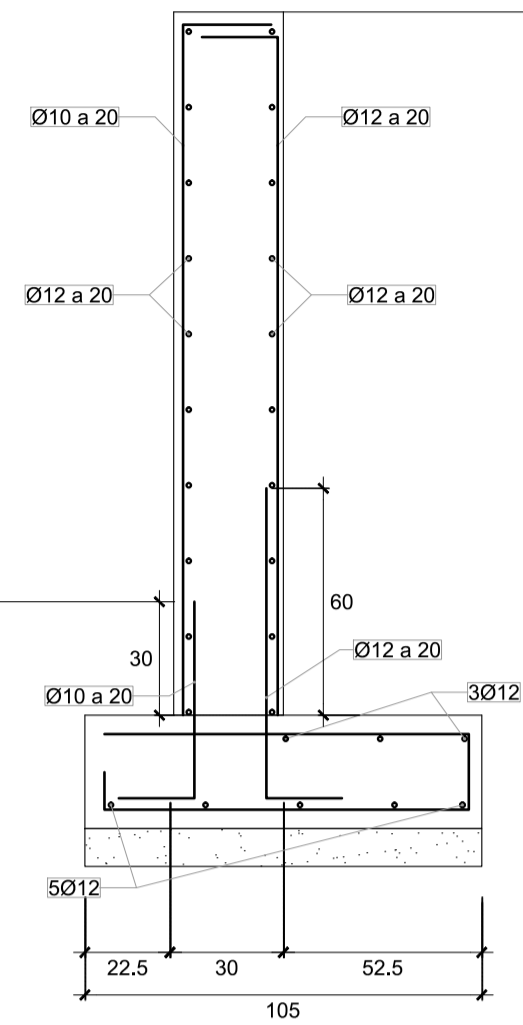
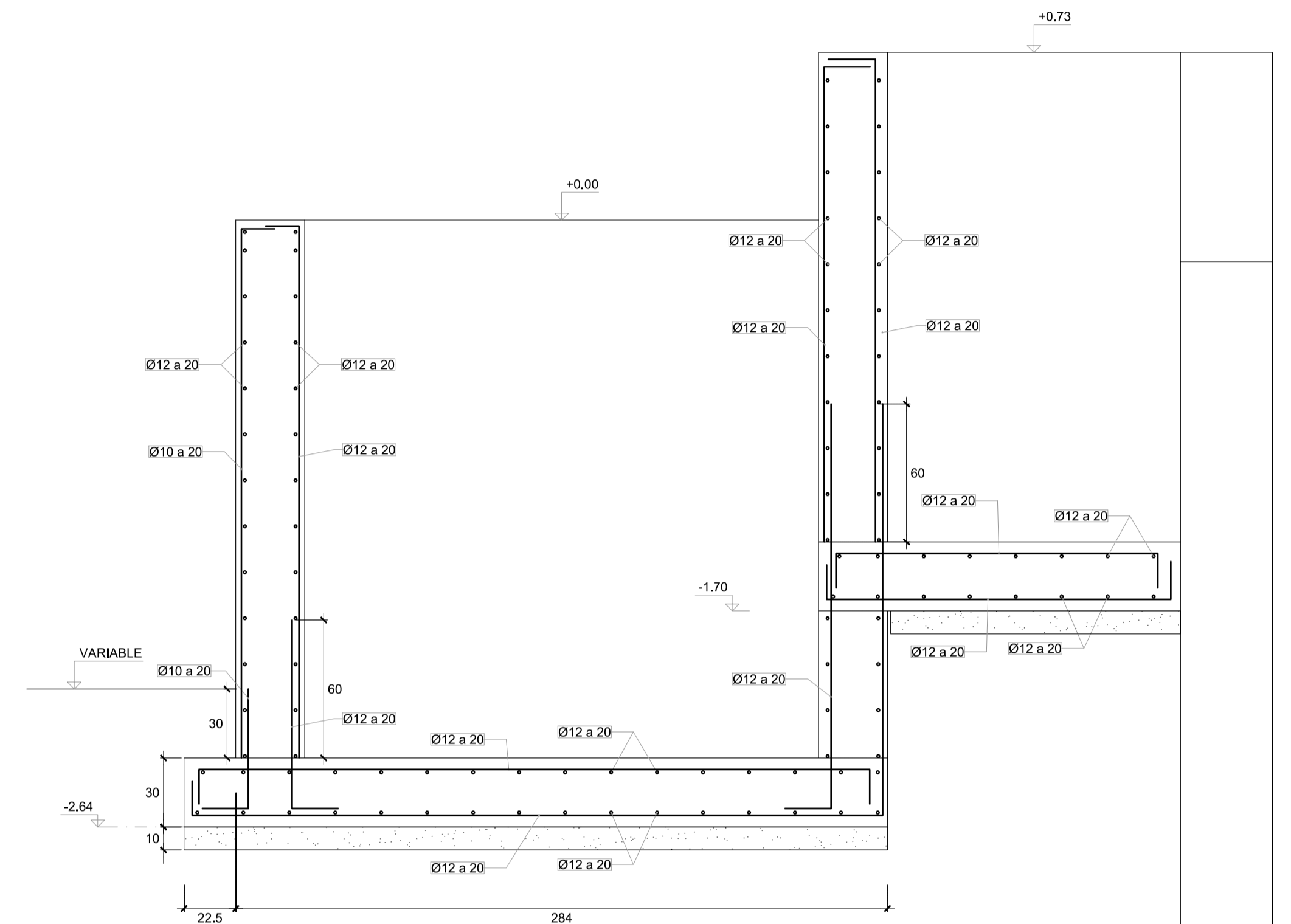


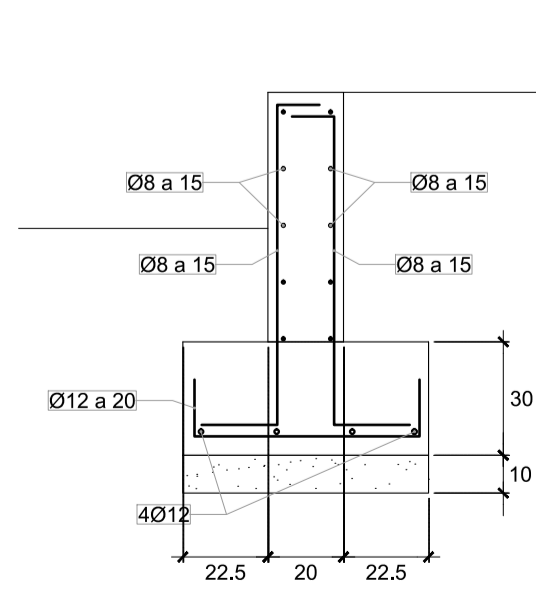
SECCIÓN 1-1 ARMADO
ESCALA: 1/20



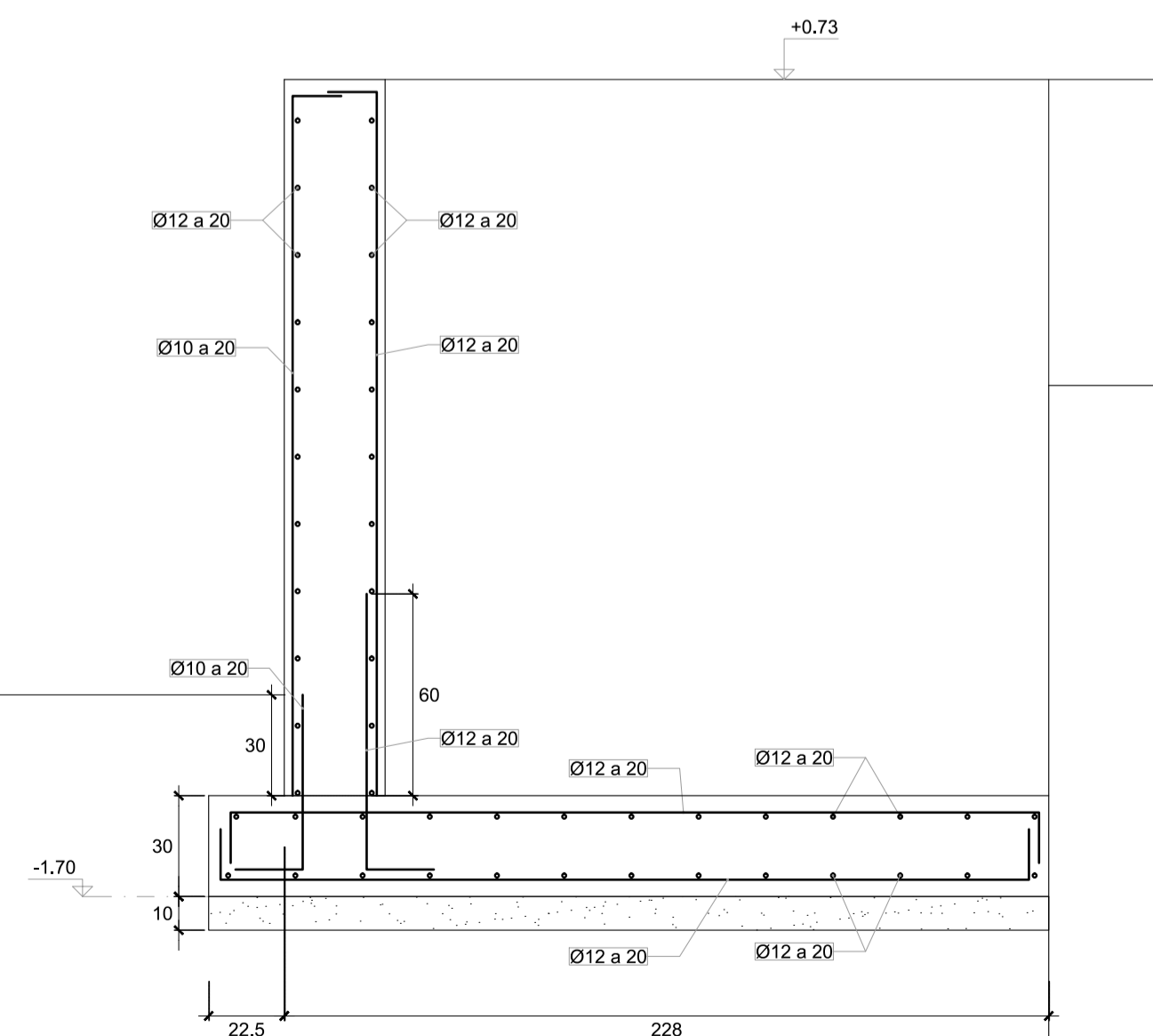
SECCIÓN 1-1 ARMADO
ESCALA: 1/20



SECCIÓN 3-3 ARMADO
ESCALA: 1/20



SECCIÓN 2-2 ARMADO
ESCALA: 1/20



SECCIÓN 2-2 ARMADO
ESCALA: 1/20

proyecto PROYECTO DE EJECUCIÓN-FASE 1
EDIFICIO REPRESENTATIVO DEL PARQUE CIENTÍFICO Y TECNOLÓGICO DE TENERIFE

Parcela 8. Parque Científico y Tecnológico de Cuevas Blancas. Santa Cruz de Tenerife

plano Muros de Urbanización. Armados II
Estructura

E.77

referencia E-74-76.dwg fecha Julio 2014 formato 840 x 594 escala 1/20

propiedad Parque Científico y Tecnológico de Tenerife

arquitectos a3arquitectos gestión integral de proyectos S.L.P.P.

José Ignacio Braquerhais Conesa Sara Solá Wierl Juan José García Aranda Pez

a3arquitectos | c/ San Bernardo 126, 1º A. 28015 Madrid | tel.91 578 34 03 | fax.91 577 49 84 | a3@a3arquitectos.es