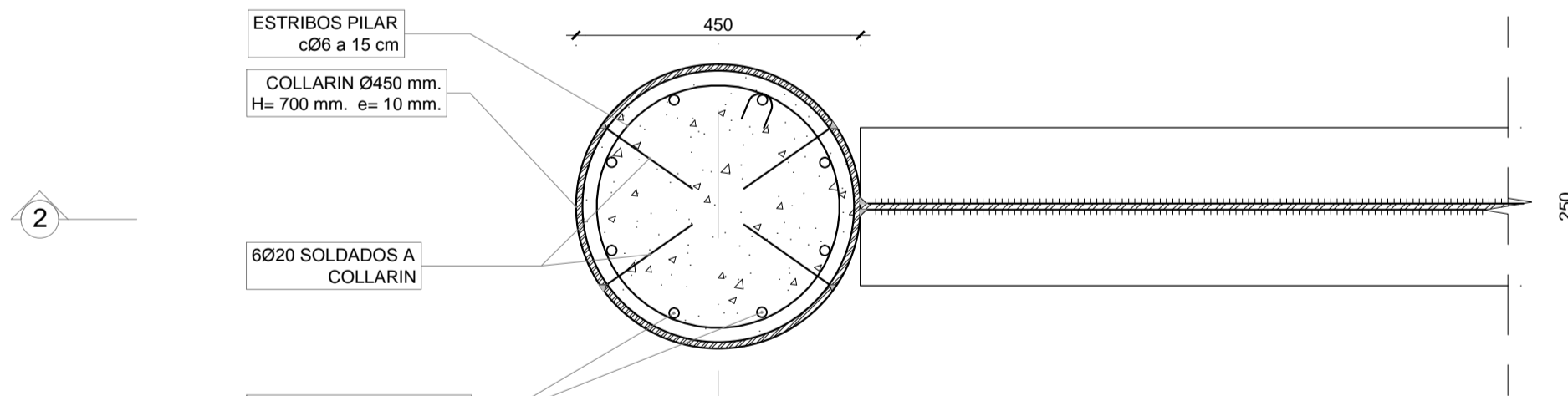
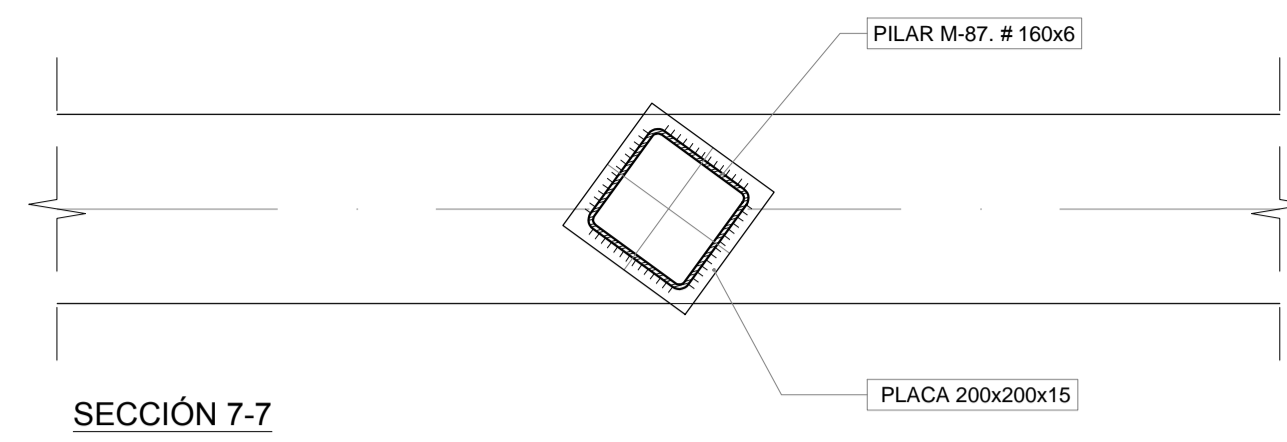


SECCIÓN 2-2

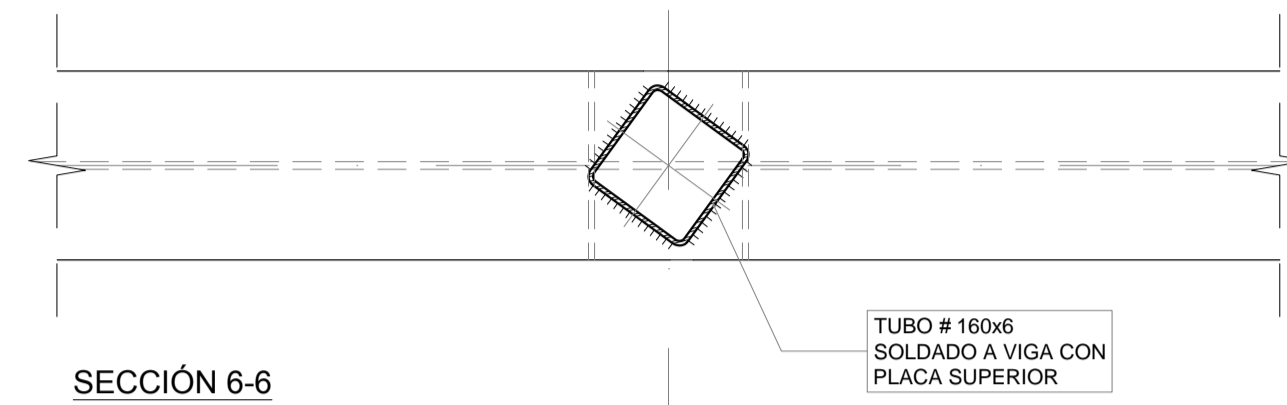


SECCIÓN 1-1

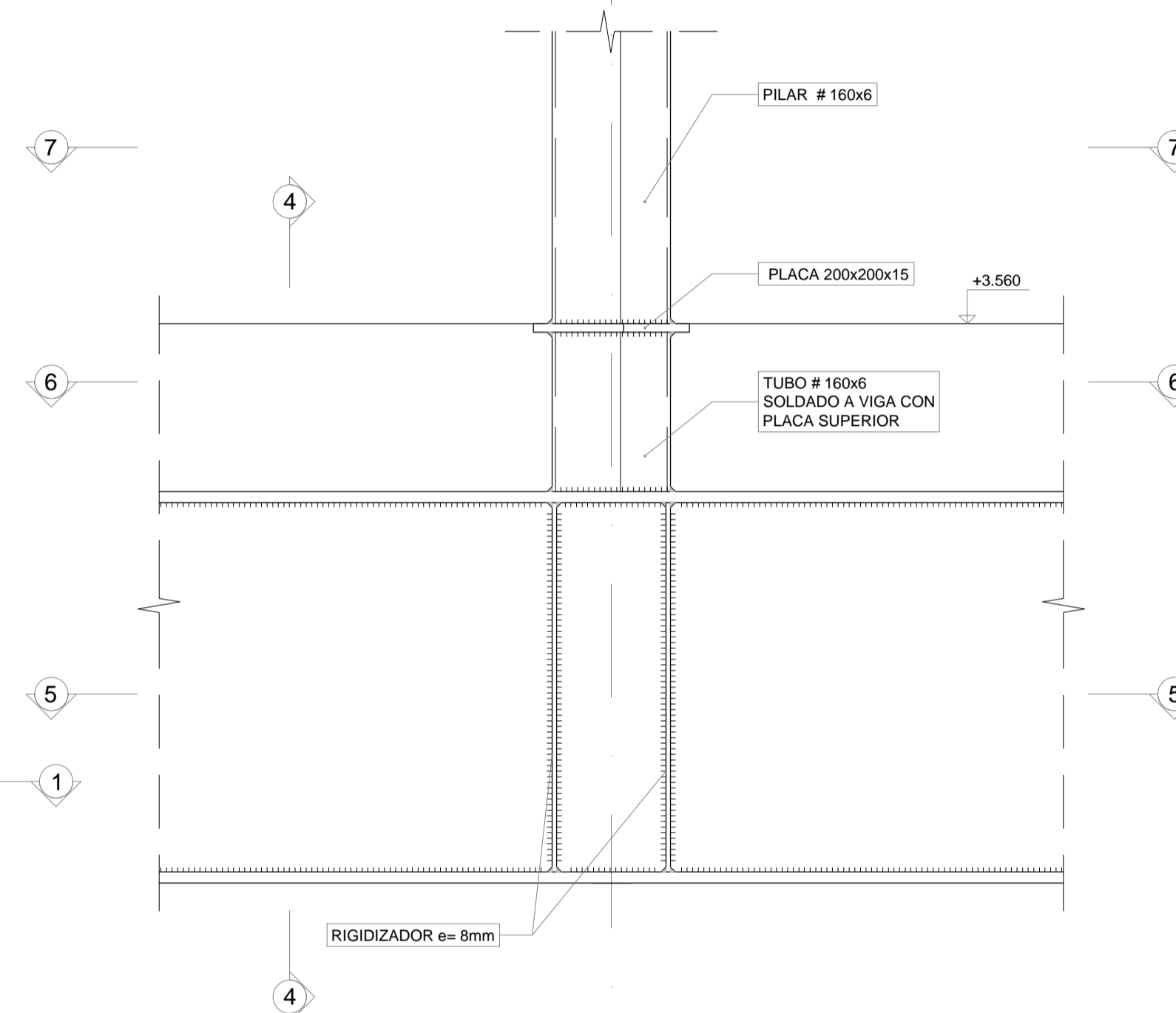
DETALLE APOYO VIGA ARMADA EN PILAR K7
ESCALA 1:10



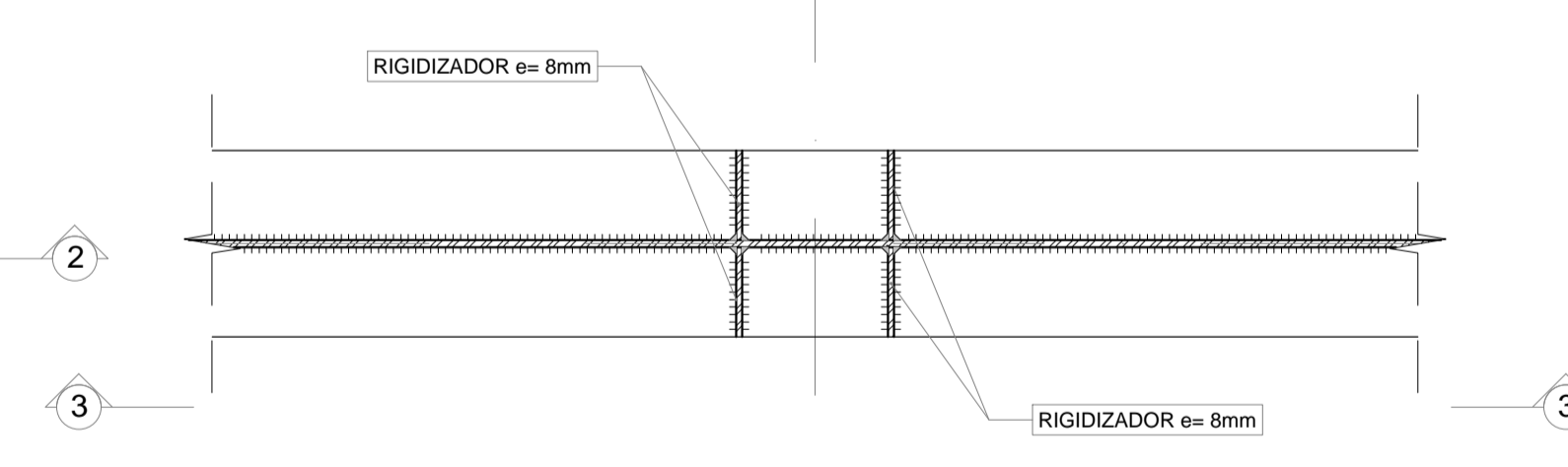
SECCIÓN 7-7



SECCIÓN 6-6

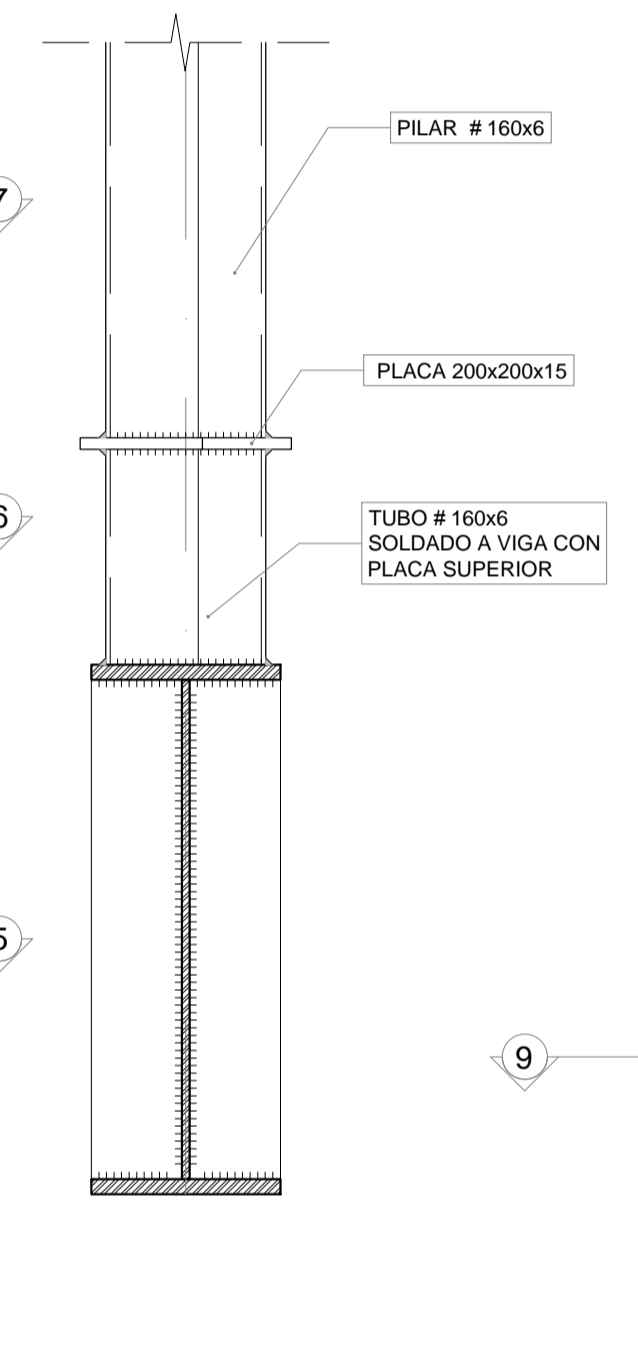


SECCIÓN 3-3

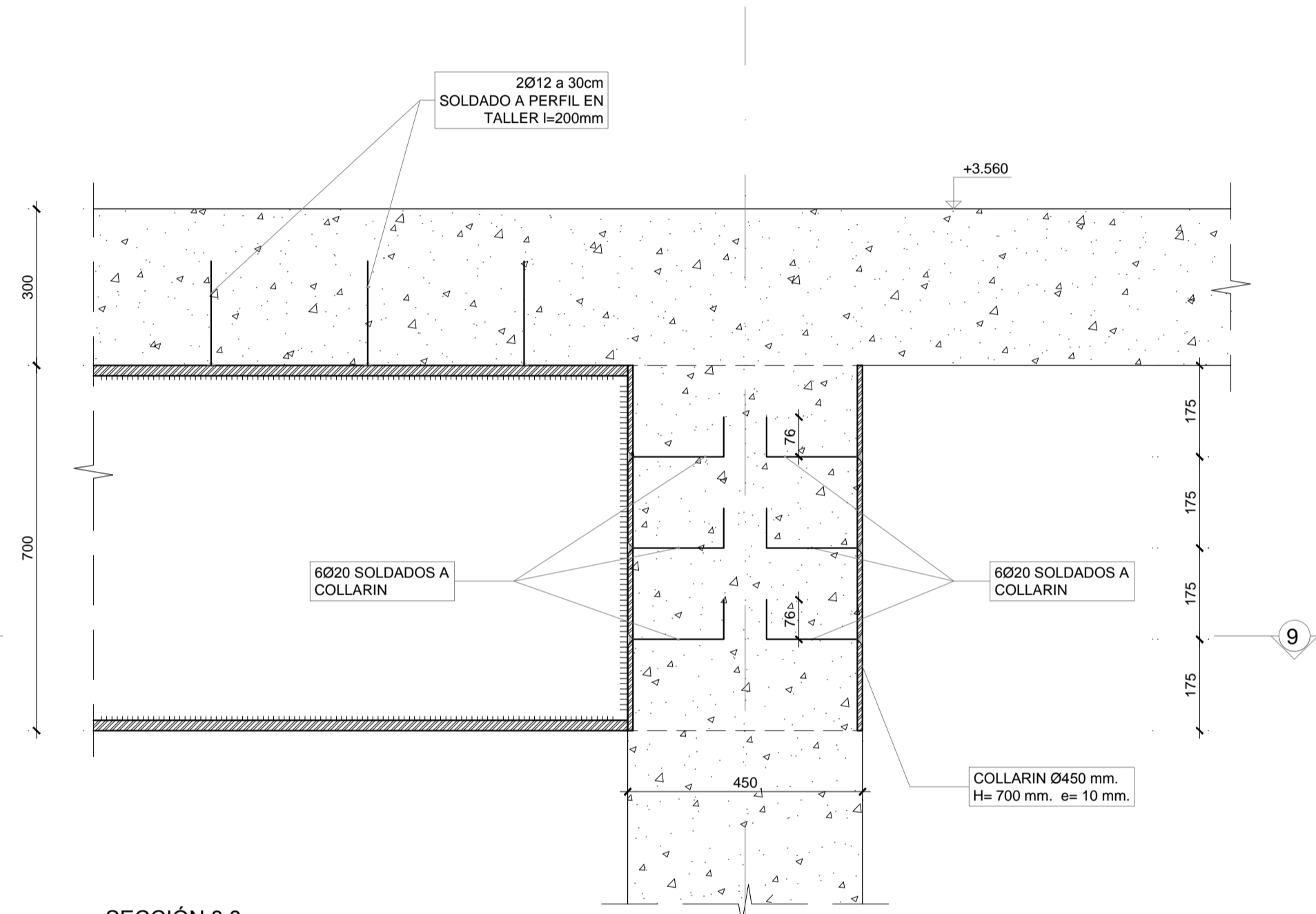


SECCIÓN 5-5

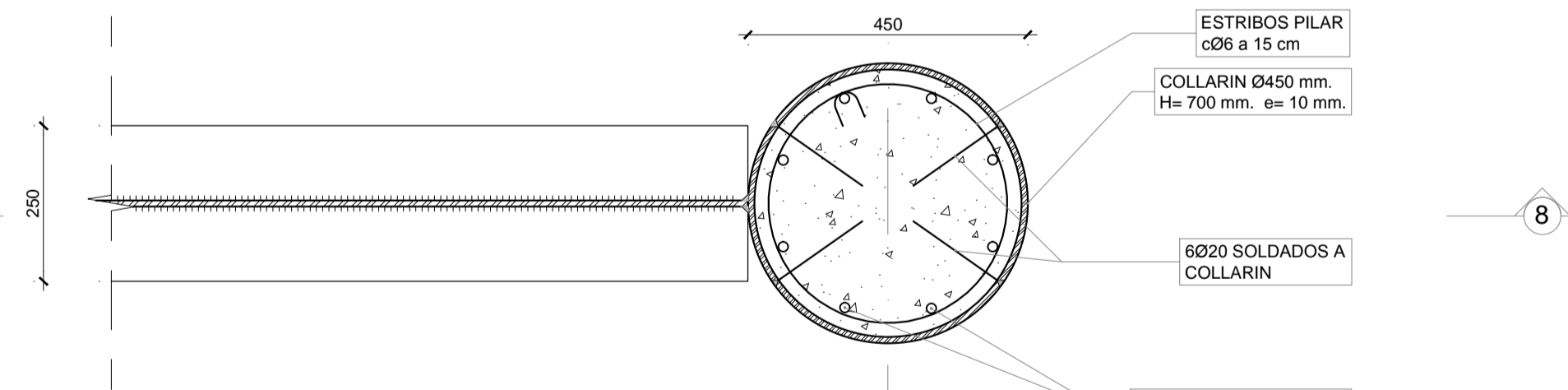
DETALLE ARRANQUE PILAR M87 EN VIGA ARMADA
ESCALA 1:10



SECCIÓN 4-4

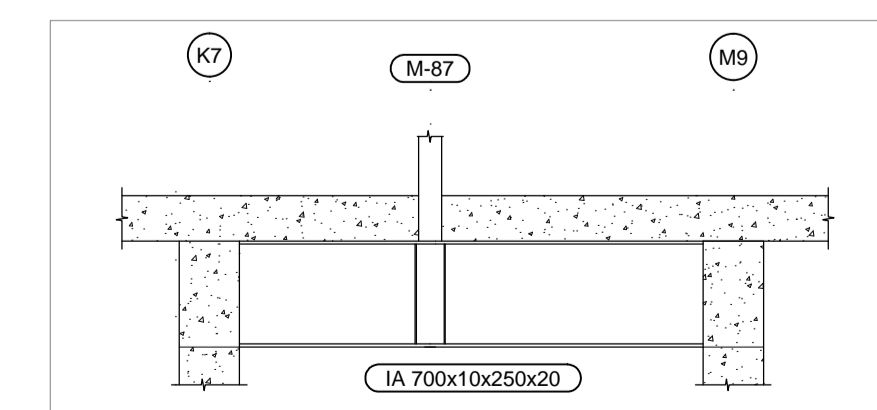


SECCIÓN 8.8



SECCIÓN 9-9

DETALLE APOYO VIGA ARMADA EN PILAR M9
ESCALA 1:10



proyecto PROYECTO DE EJECUCIÓN-FASE 1
EDIFICIO REPRESENTATIVO DEL PARQUE CIENTIFICO Y TECNOLOGICO DE TENERIFE

Parcela 8. Parque Científico y Tecnológico de Cuevas Blancas. Santa Cruz de Tenerife

plano Detalles vigas metálicas II
Estructura

E.73

referencia E-72-73.dwg fecha Julio 2014 formato 840 x 594 escala 1/10

propiedad Parque Científico y Tecnológico de Tenerife

arquitectos a3arquitectos gestión integral de proyectos S.L.P.P.

José Ignacio Braquehais Conesa

Sara Solé Wert

Juan José García Arañda Pez

a3arquitectos | C/ San Bernardo 126, 1º A. 28016 Madrid | tel.91 578 34 03 | fax.91 577 49 84 | a3@a3arquitectos.es