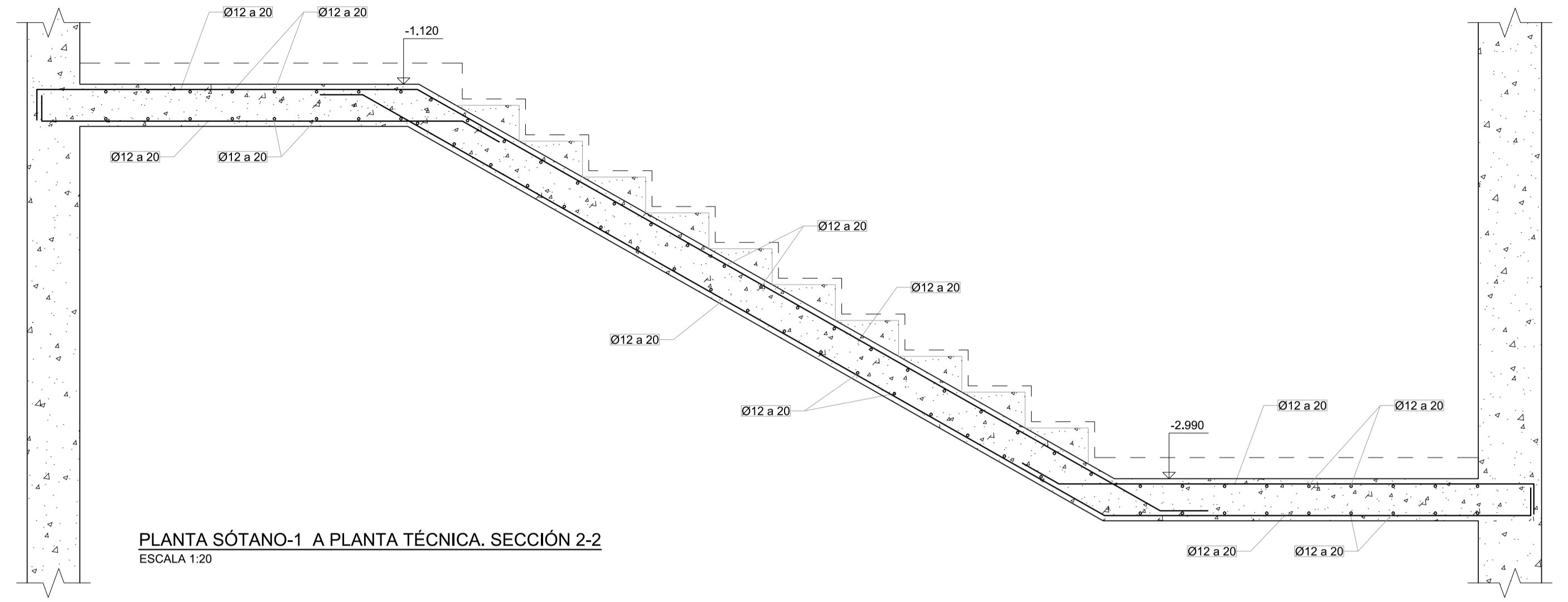
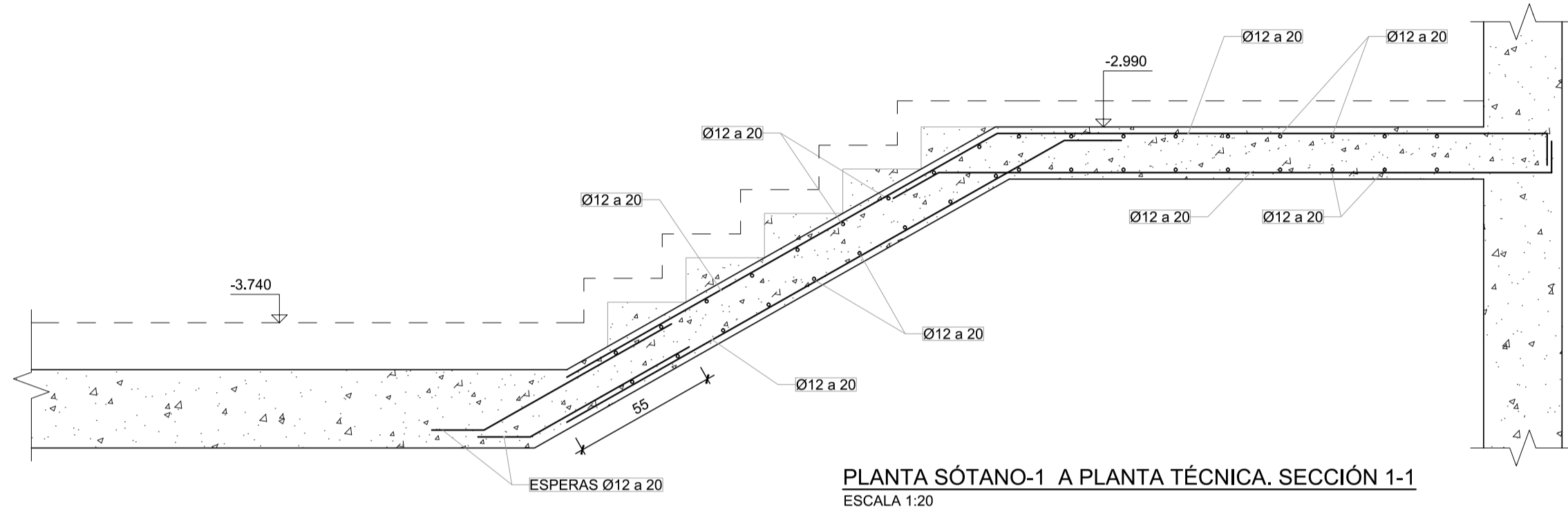


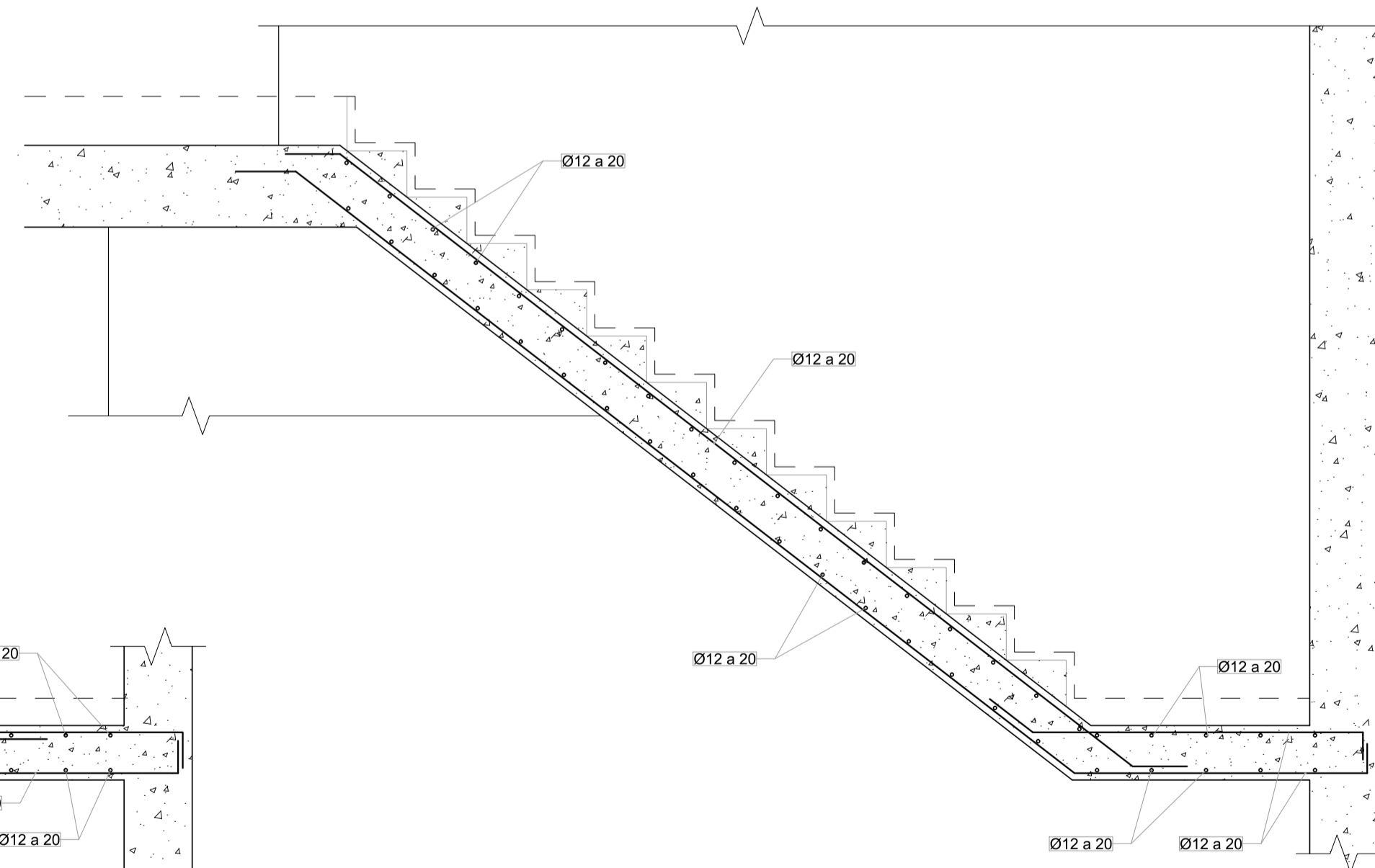
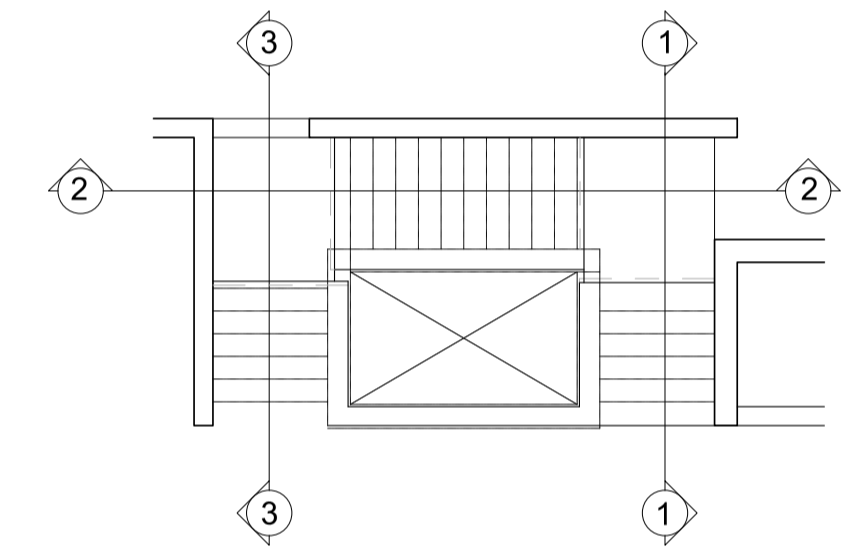
PLANTA SÓTANO-1 A PLANTA TÉCNICA. SECCIÓN 3-3  
ESCALA 1:20



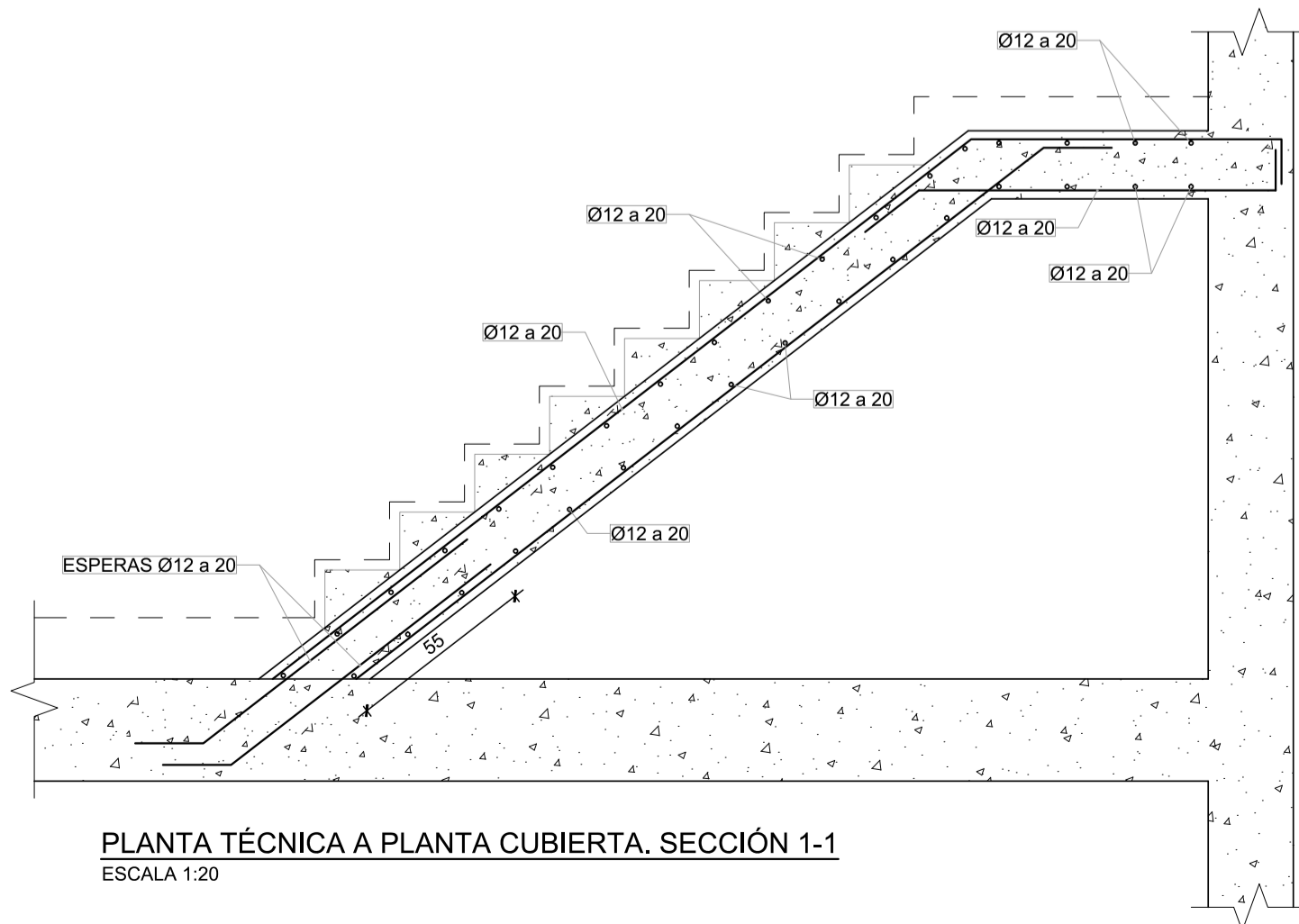
PLANTA SÓTANO-1 A PLANTA TÉCNICA. SECCIÓN 2-2  
ESCALA 1:20



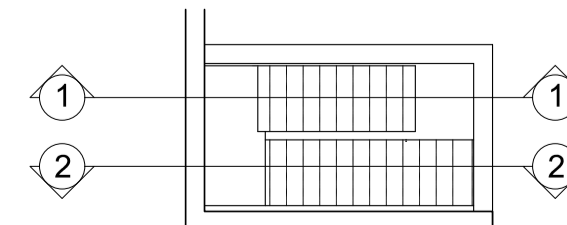
PLANTA SÓTANO-1 A PLANTA TÉCNICA. SECCIÓN 1-1  
ESCALA 1:20



PLANTA TÉCNICA A PLANTA CUBIERTA. SECCIÓN 2-2  
ESCALA 1:20



PLANTA TÉCNICA A PLANTA CUBIERTA. SECCIÓN 1-1  
ESCALA 1:20



proyecto PROYECTO DE EJECUCIÓN-FASE 1  
**EDIFICIO REPRESENTATIVO DEL PARQUE CIENTÍFICO Y TECNOLÓGICO DE TENERIFE**

Parcela 8, Parque Científico y Tecnológico de Cuevas Blancas, Santa Cruz de Tenerife

plano Escalera Principal Y Mantenimiento IV  
Estructura

E.69

referencia E-66-69.dwg fecha Julio 2014 formato 840 x 594 escala 1/20

propiedad Parque Científico y Tecnológico de Tenerife

arquitectos a3arquitectos gestión integral de proyectos S.L.P.P.

José Ignacio Braquehals Conesa

Sara Solé Wert

Juan José García Aranda Pez