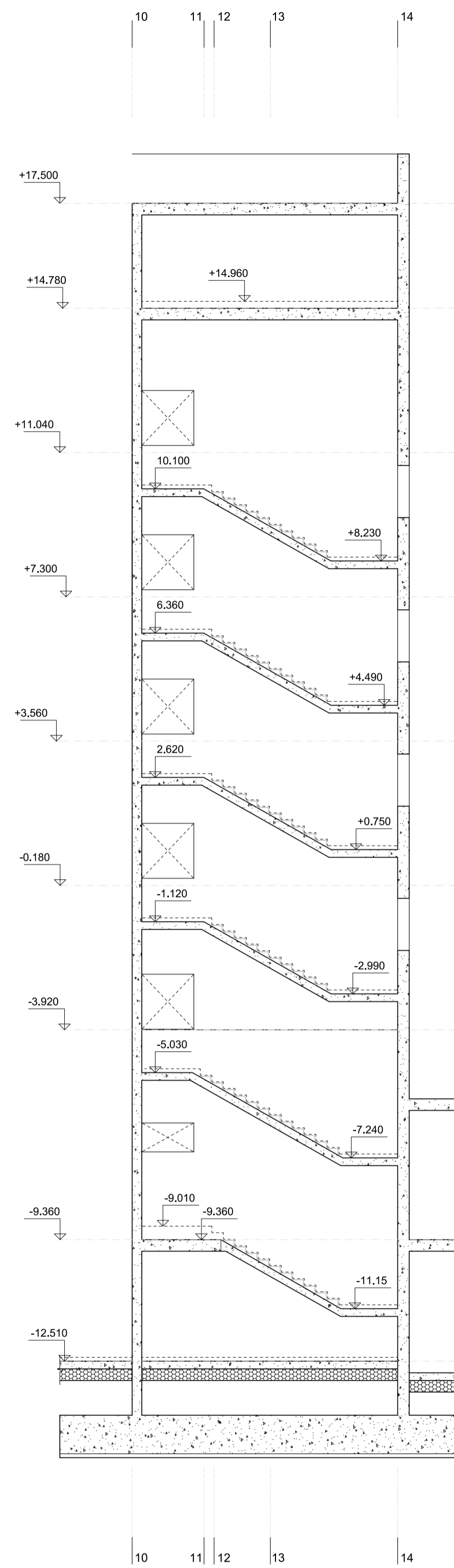
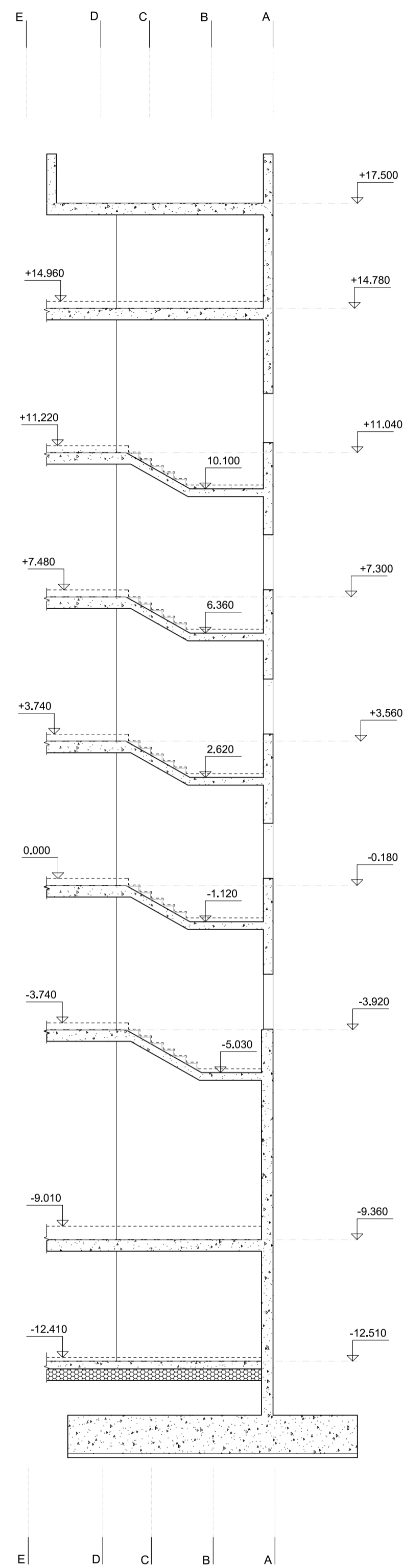


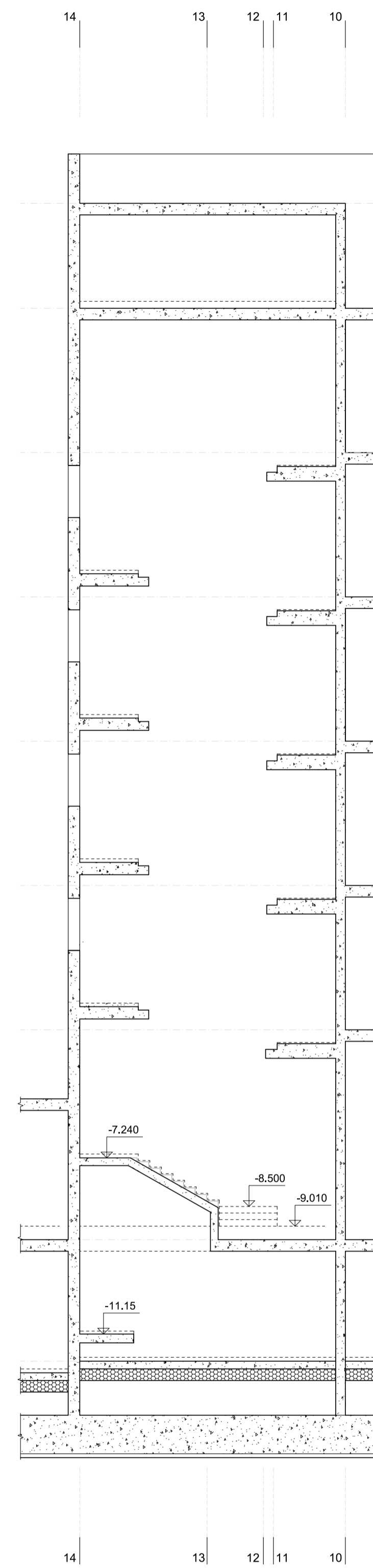
SECCIÓN 1-1
ESCALA 1:100



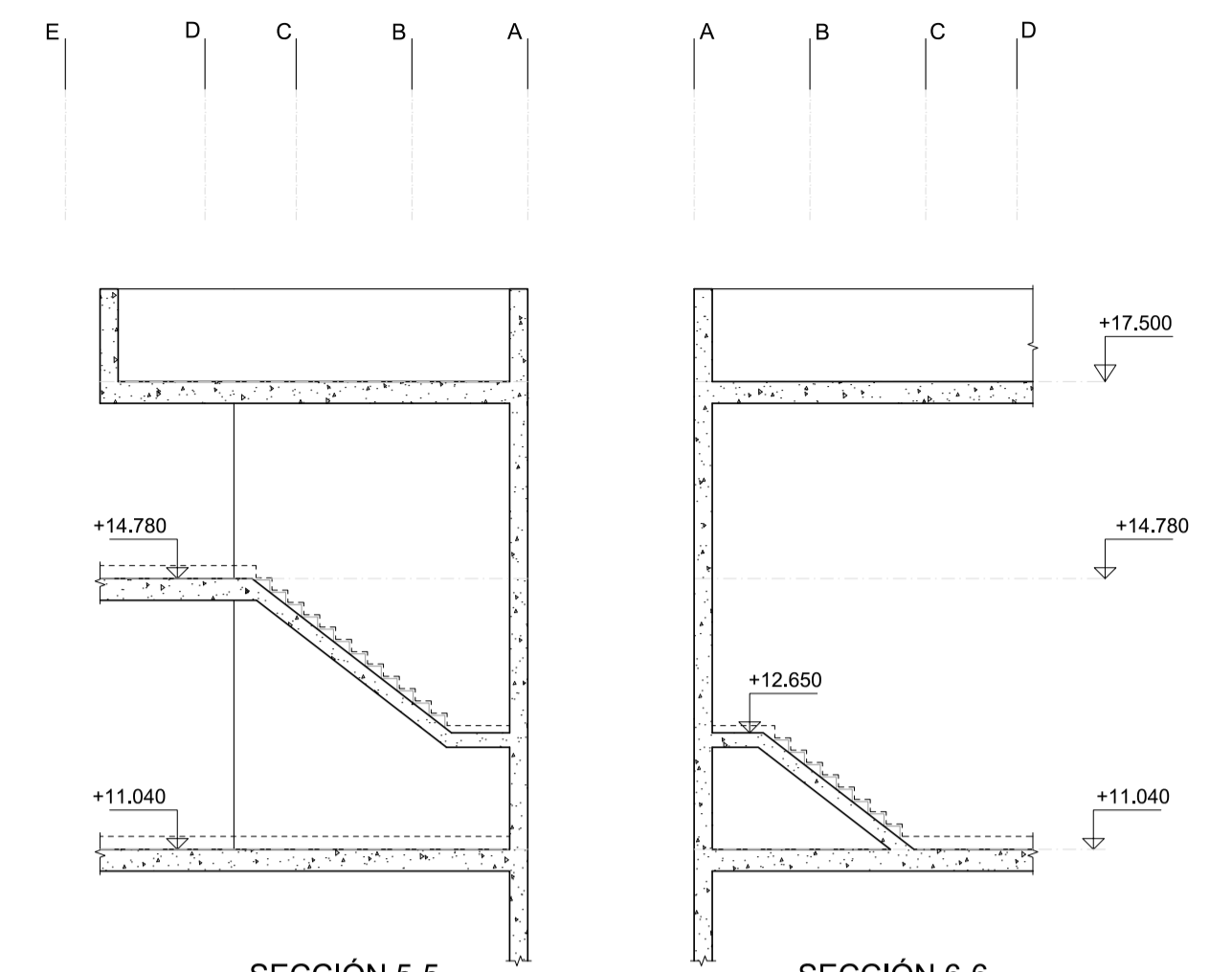
SECCIÓN 2-2
ESCALA 1:100



SECCIÓN 3-3
ESCALA 1:100

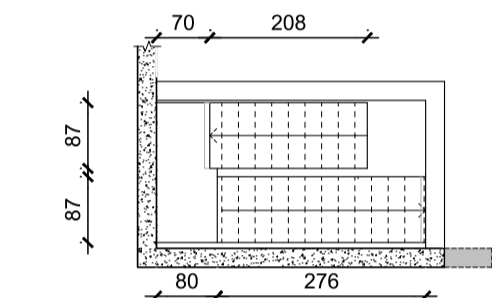


SECCIÓN 4-4
ESCALA 1:100

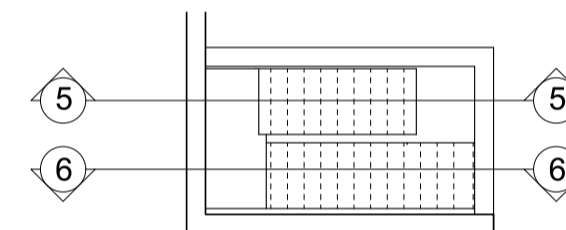


SECCIÓN 5-5
ESCALA 1:100

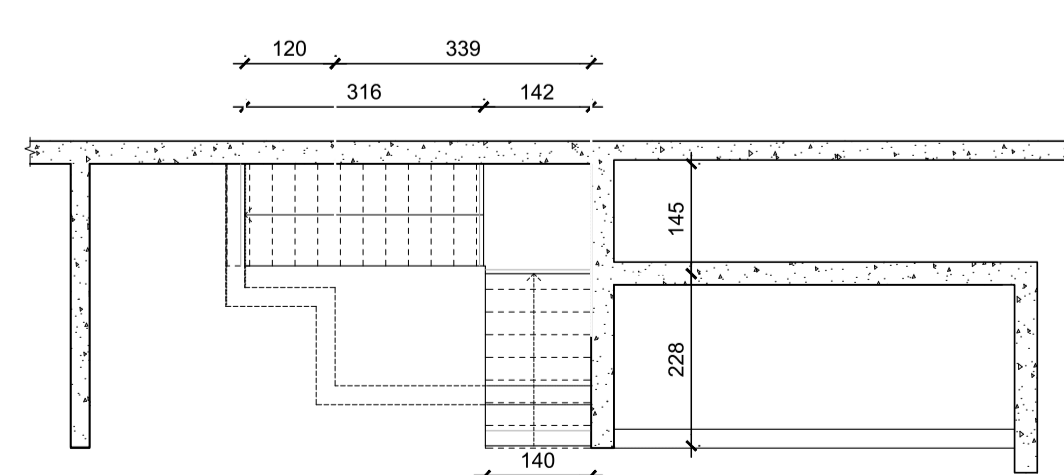
SECCIÓN 6-6
ESCALA 1:100



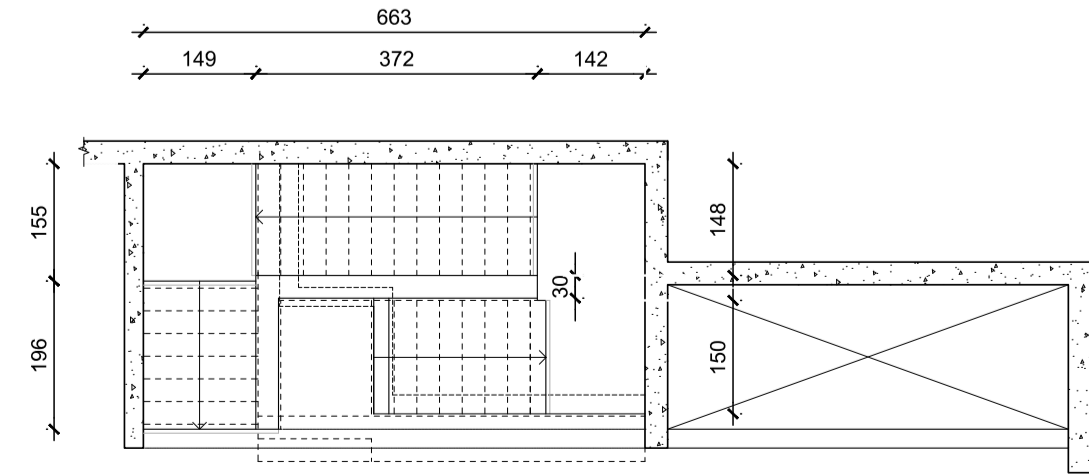
PLANTA TÉCNICA A CUBIERTA
ESCALA 1:100



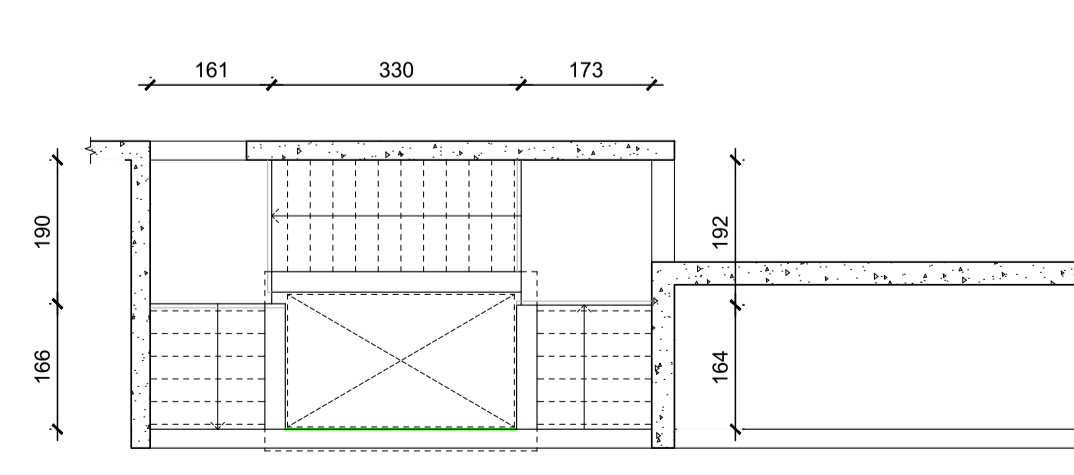
LOCALIZACIÓN SECCIONES



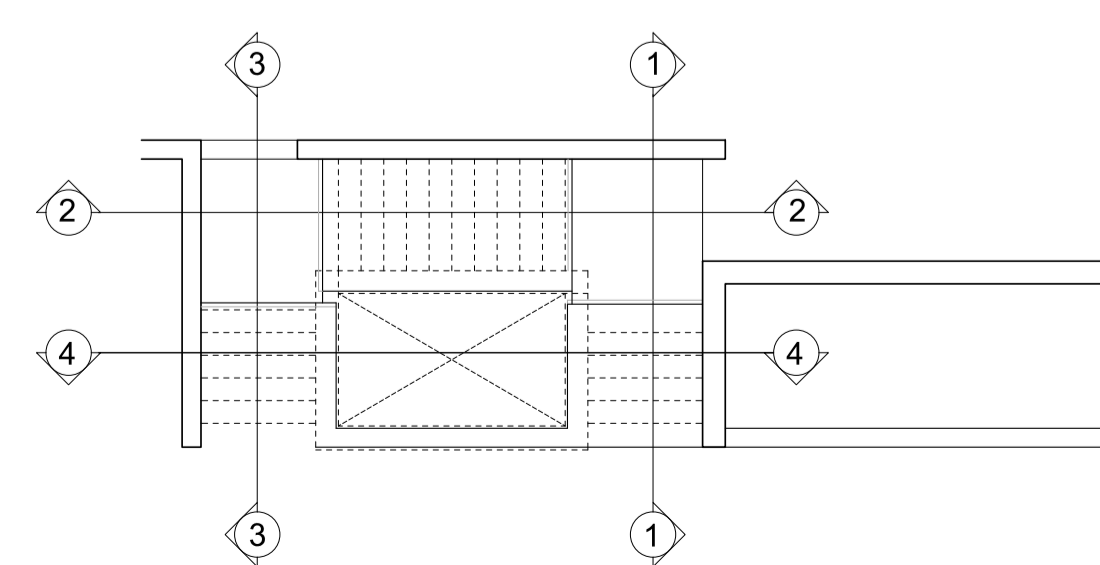
PLANTA SÓTANO-3 A SÓTANO-2
ESCALA 1:100



PLANTA SÓTANO-2 A SÓTANO-1
ESCALA 1:100



PLANTA SÓTANO-1 A PLANTA TÉCNICA
ESCALA 1:100



LOCALIZACIÓN SECCIONES

NOTA: LOS PELDAÑADOS SE HARÁN DE HORMIGÓN A LA VEZ QUE LAS ZANCAS DE LAS ESCALERAS

proyecto PROYECTO DE EJECUCIÓN-FASE 1
EDIFICIO REPRESENTATIVO DEL PARQUE CIENTÍFICO Y TECNOLÓGICO DE TENERIFE

Parcela 8, Parque Científico y Tecnológico de Cuevas Blancas, Santa Cruz de Tenerife

plano Escalera Principal Y Mantenimiento I
Estructura

E.66

referencia E-66-69.dwg fecha Julio 2014 formato 840 x 594 escala 1/100

propiedad Parque Científico y Tecnológico de Tenerife

arquitectos a3arquitectos gestión integral de proyectos S.L.P.P.

José Ignacio Braquehals Conesa

Sara Solé Wert

Juan José García-Aranda Pez