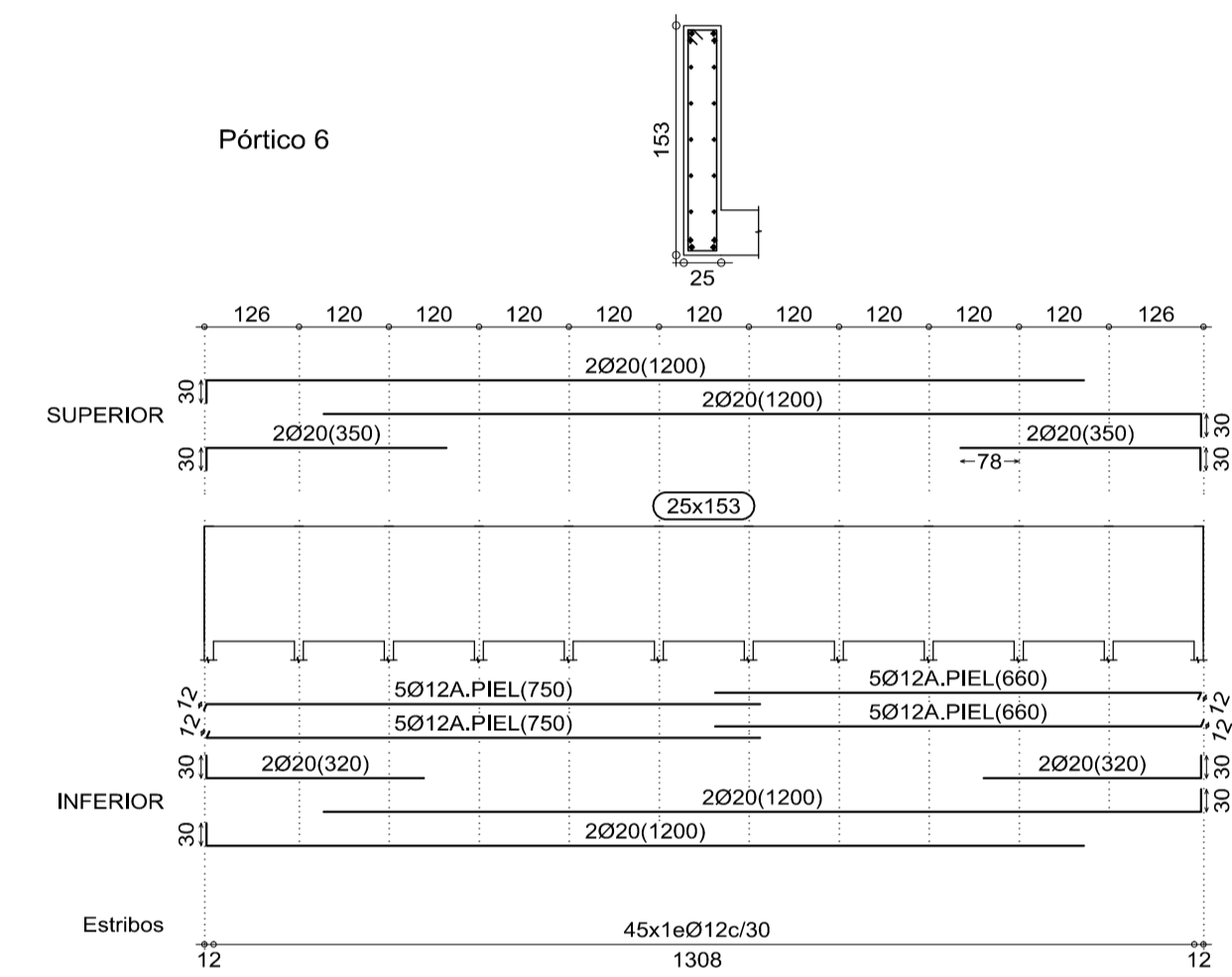
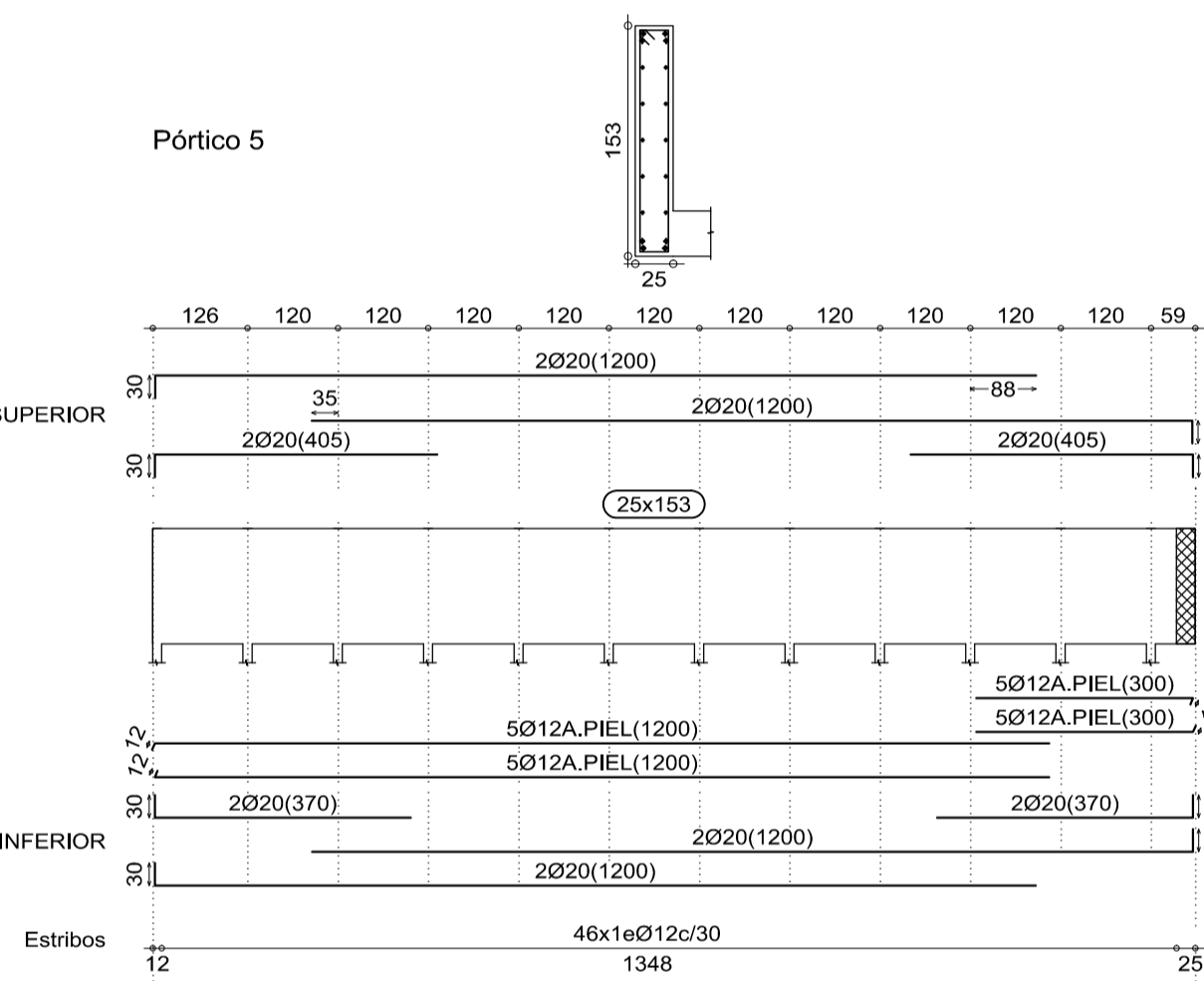
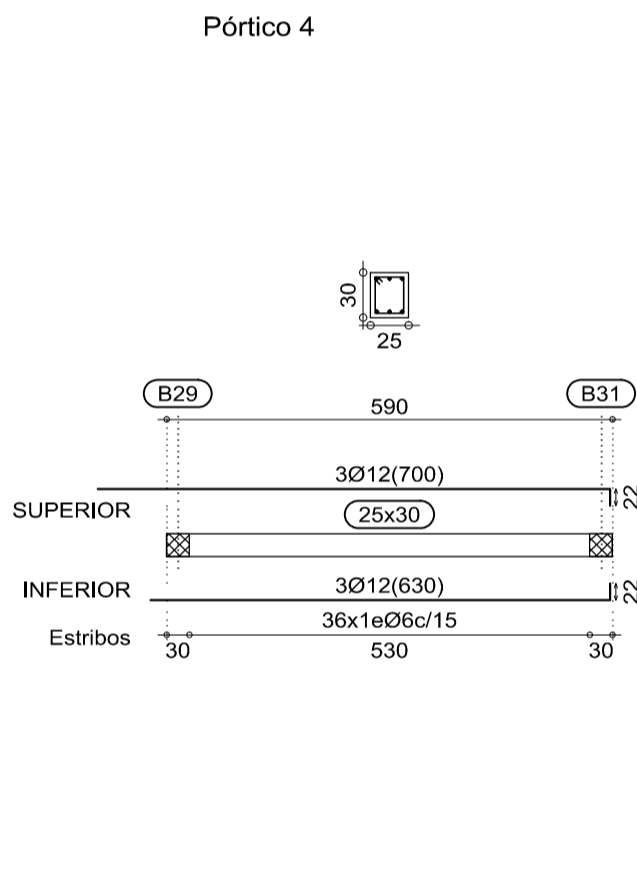
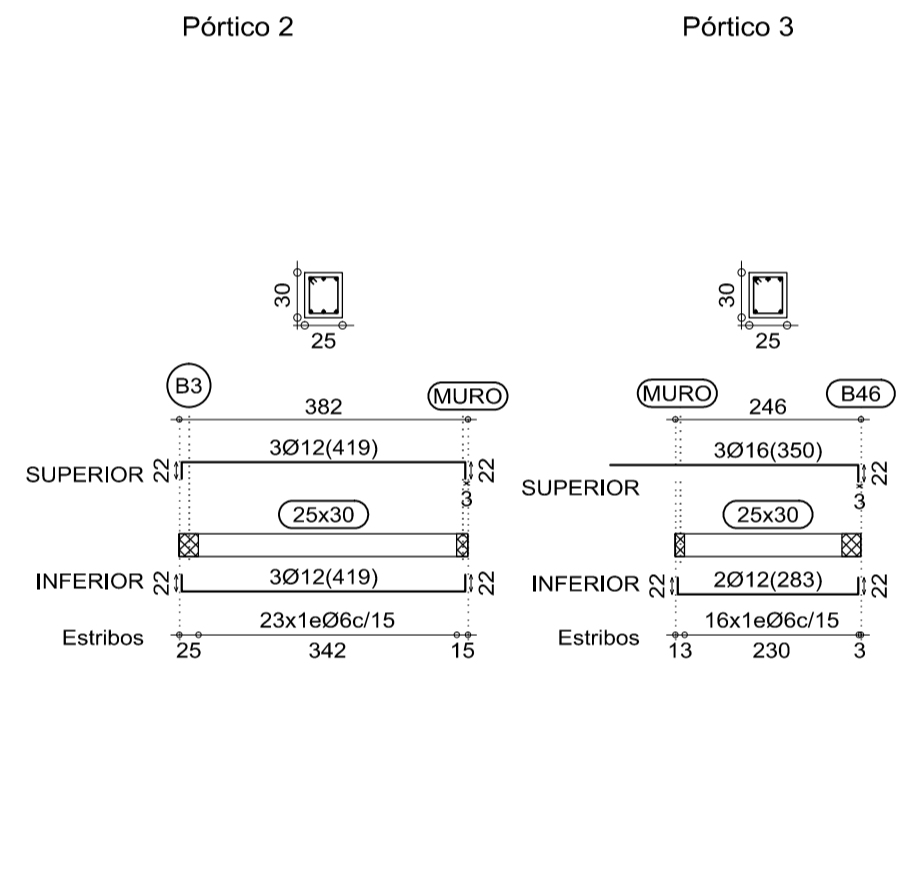
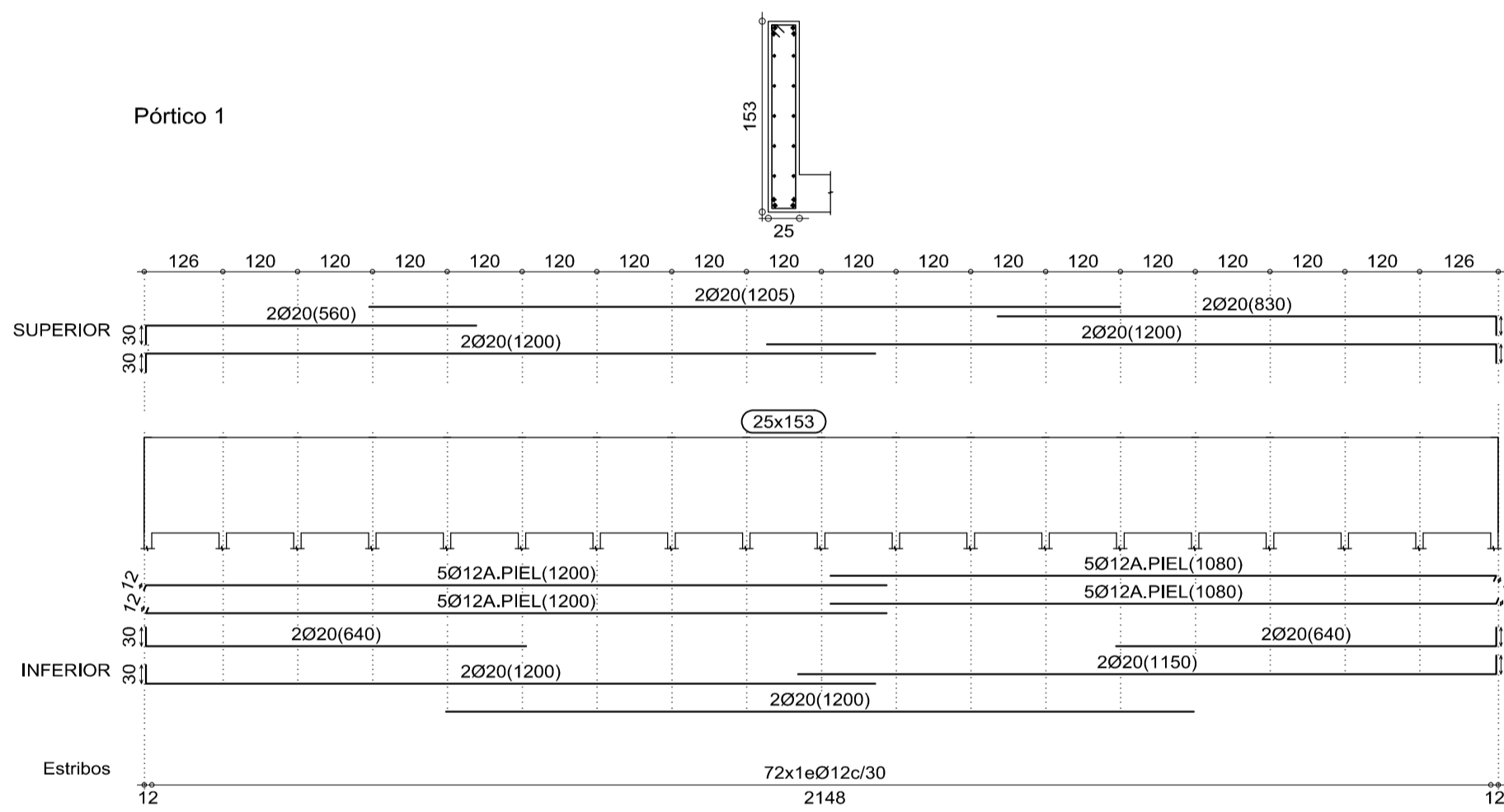
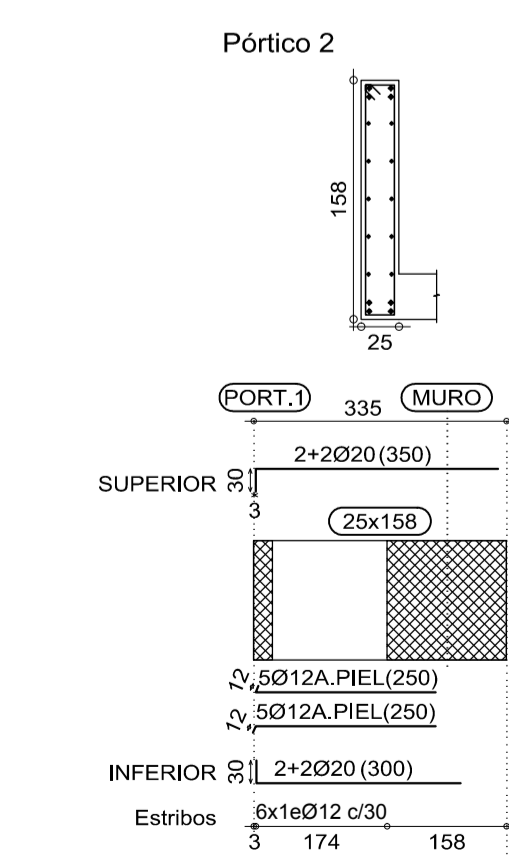
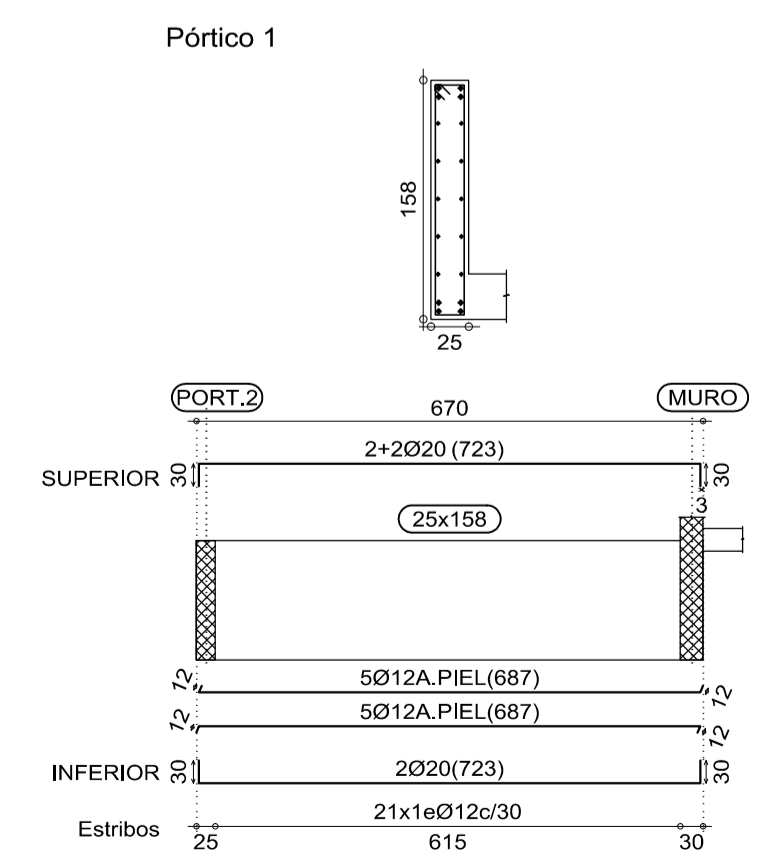
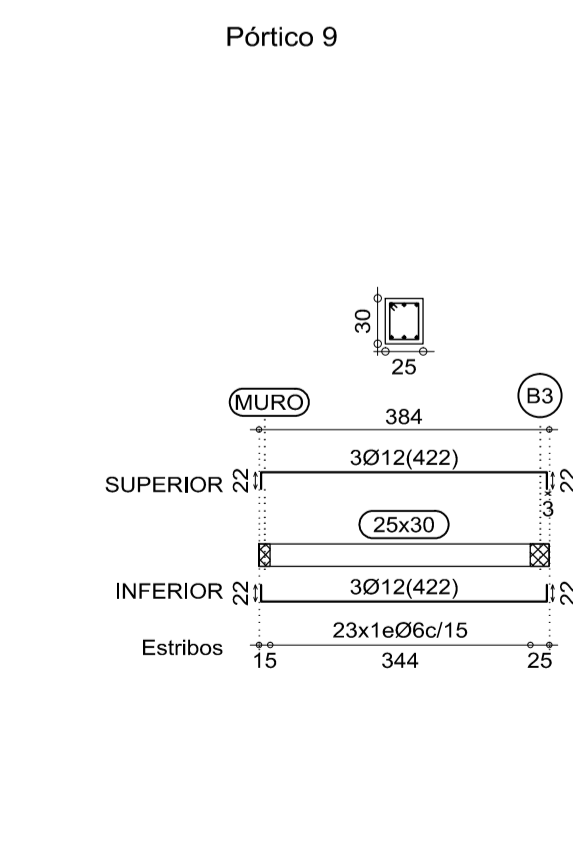
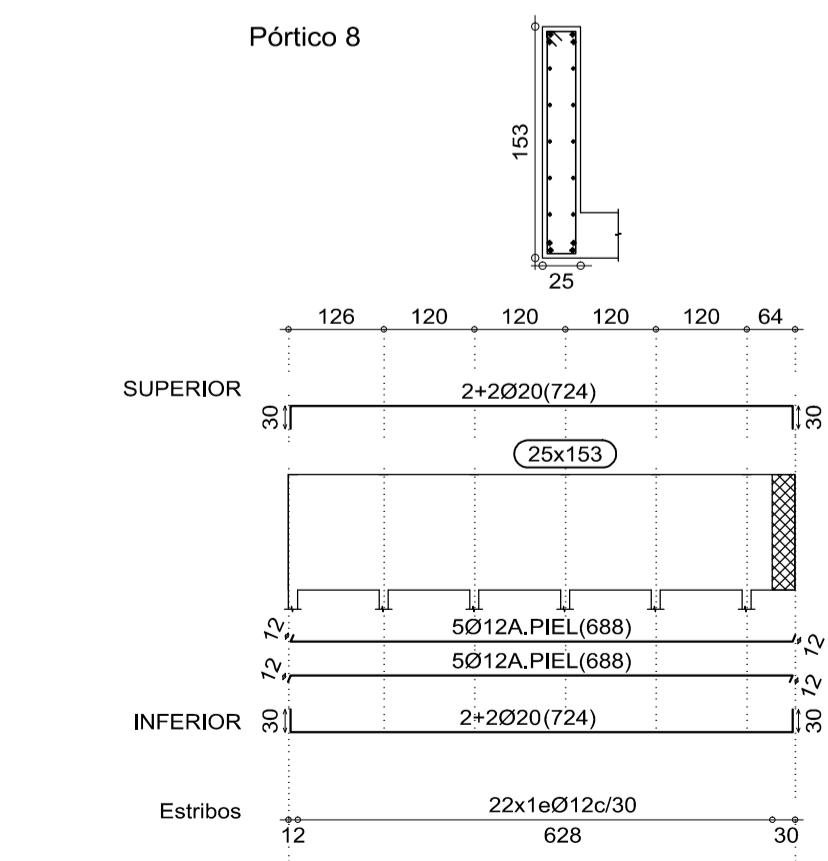
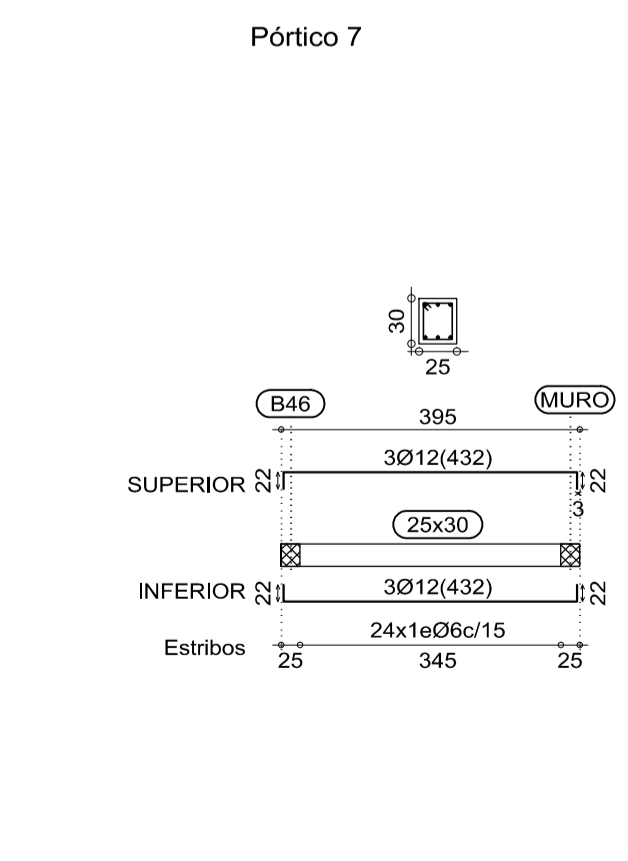


**ARMADO DE VIGAS PLANTA TERCERA (+11.04 m)**  
 ESCALA ALZADOS 1:100  
 ESCALA SECCIÓN 1:50



**ARMADO DE VIGAS PLANTA TECNICA (+14.78 m)**  
 ESCALA ALZADOS 1:100  
 ESCALA SECCIÓN 1:50



**ARMADO DE VIGAS PLANTA TECNICA (+14.78 m)**  
 ESCALA ALZADOS 1:100  
 ESCALA SECCIÓN 1:50

**ARMADO DE VIGAS PLANTA NIVEL CUBIERTA (+17.50 m)**  
 ESCALA ALZADOS 1:100  
 ESCALA SECCIÓN 1:50

proyecto PROYECTO DE EJECUCIÓN-FASE 1  
**EDIFICIO REPRESENTATIVO DEL PARQUE CIENTIFICO Y TECNOLÓGICO DE TENERIFE**

Parcela 8. Parque Científico y Tecnológico de Cuevas Blancas. Santa Cruz de Tenerife

plano Armado vigas V  
 Estructura

E.64

referencia E-60-64.dwg fecha Julio 2014 formato 840 x 594 escala 1/100

propiedad Parque Científico y Tecnológico de Tenerife

arquitectos a3arquitectos gestión integral de proyectos S.L.P.P.

José Ignacio Bjaquehais Conesa Sara Solé Wert Juan José García Aranda Pez

a3arquitectos | c/ San Bernardo 126. 1.º A. 28015 Madrid | tel.91 578 34 03 | fax.91 577 49 84 | a3@a3arquitectos.es