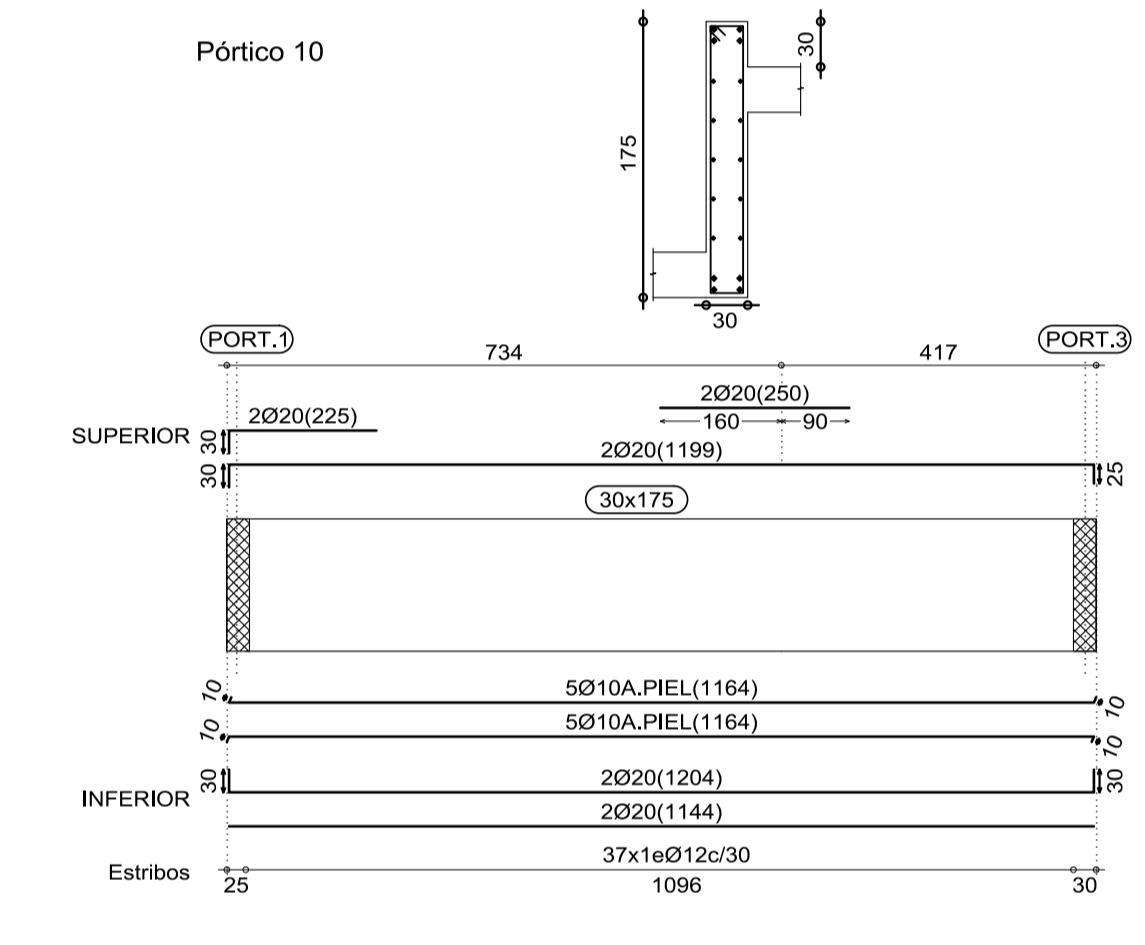
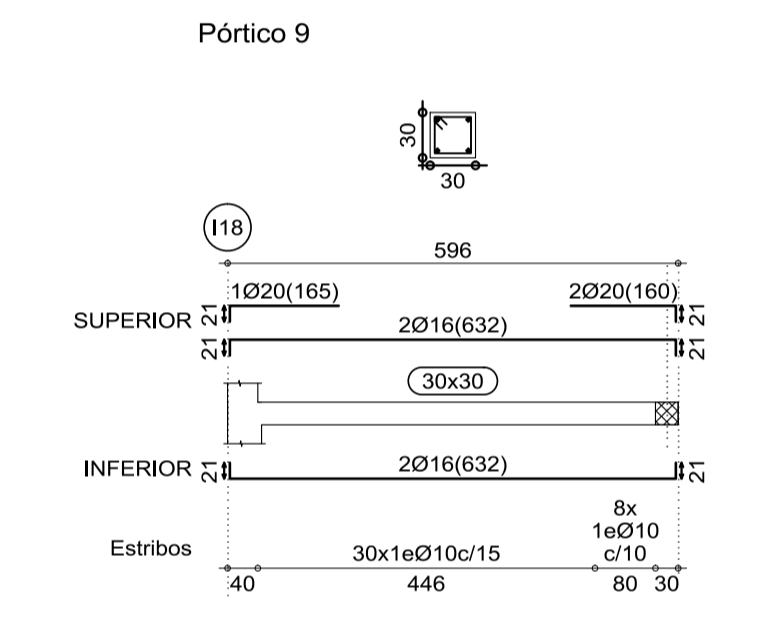
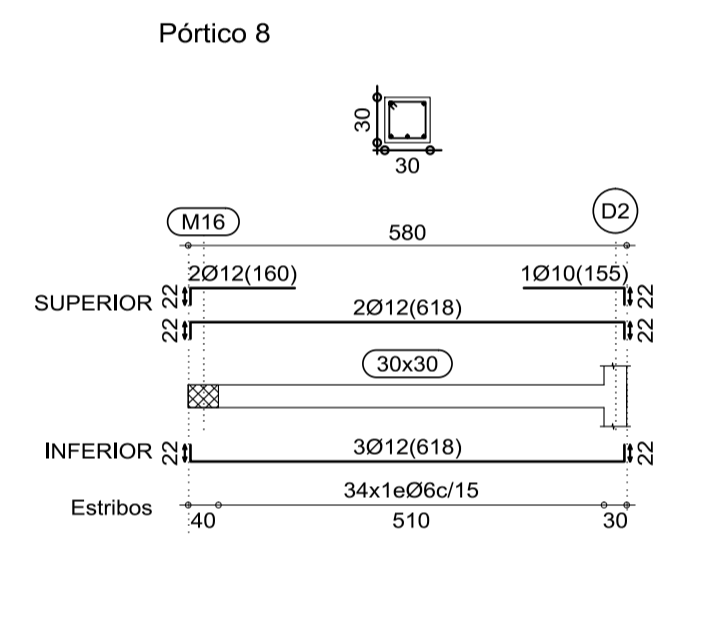
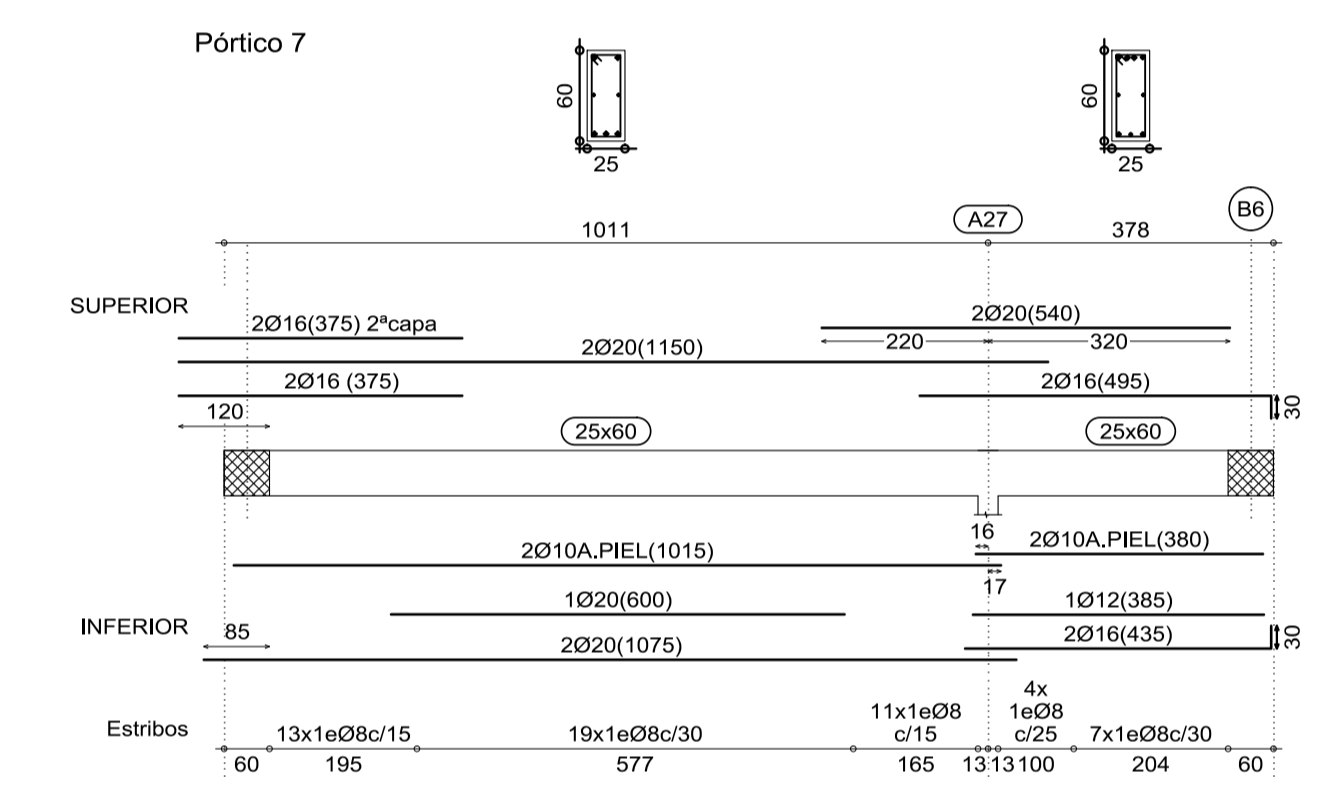
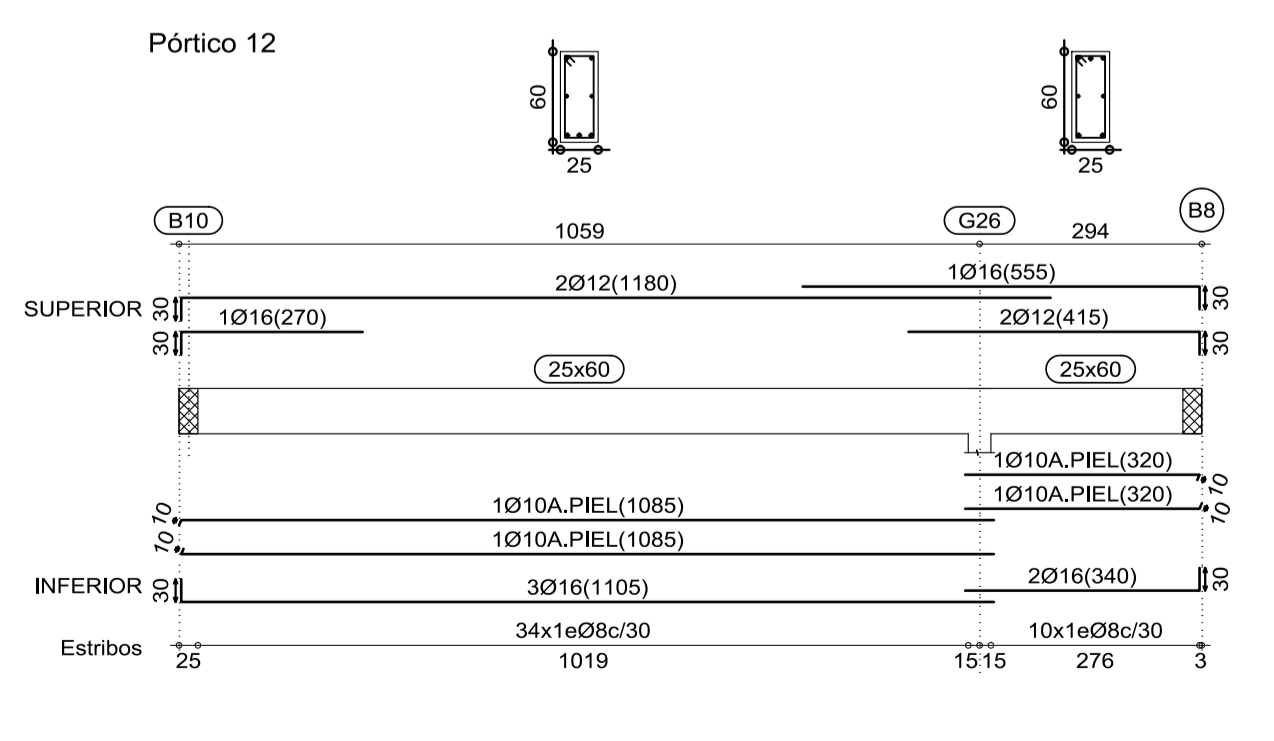
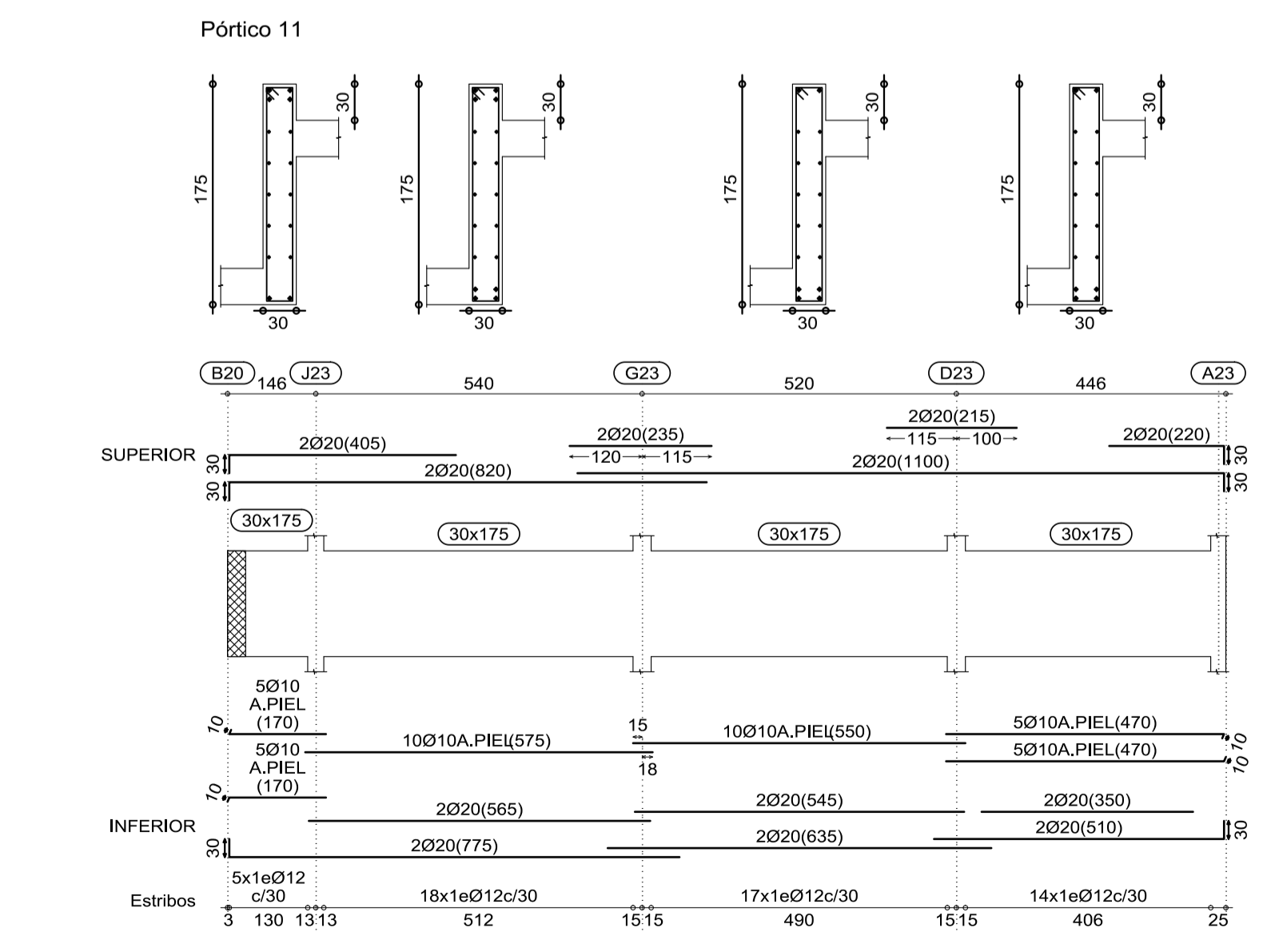


**ARMADO DE VIGAS PLANTA SOTANO -2 (-9.36 m)**  
 ESCALA ALZADOS 1:100  
 ESCALA SECCIÓN 1:50



**ARMADO DE VIGAS PLANTA SOTANO -2 (-9.36 m)**  
 ESCALA ALZADOS 1:100  
 ESCALA SECCIÓN 1:50



**ARMADO DE VIGAS PLANTA SOTANO -2**  
 ESCALA ALZADOS 1:100  
 ESCALA SECCIÓN 1:50

proyecto PROYECTO DE EJECUCIÓN-FASE 1  
**EDIFICIO REPRESENTATIVO DEL PARQUE CIENTÍFICO Y TECNOLÓGICO DE TENERIFE**

Parcela 8. Parque Científico y Tecnológico de Cuevas Blancas. Santa Cruz de Tenerife

plano Armados de vigas I Estructura **E.60**

referencia E-60-64.dwg fecha Julio 2014 formato 840 x 594 escala 1/100



arquitectos a3arquitectos gestión integral de proyectos S.L.P.P.

José Ignacio Braquehais Conesa Sara Solé Wert Juan José García Aranda Pez