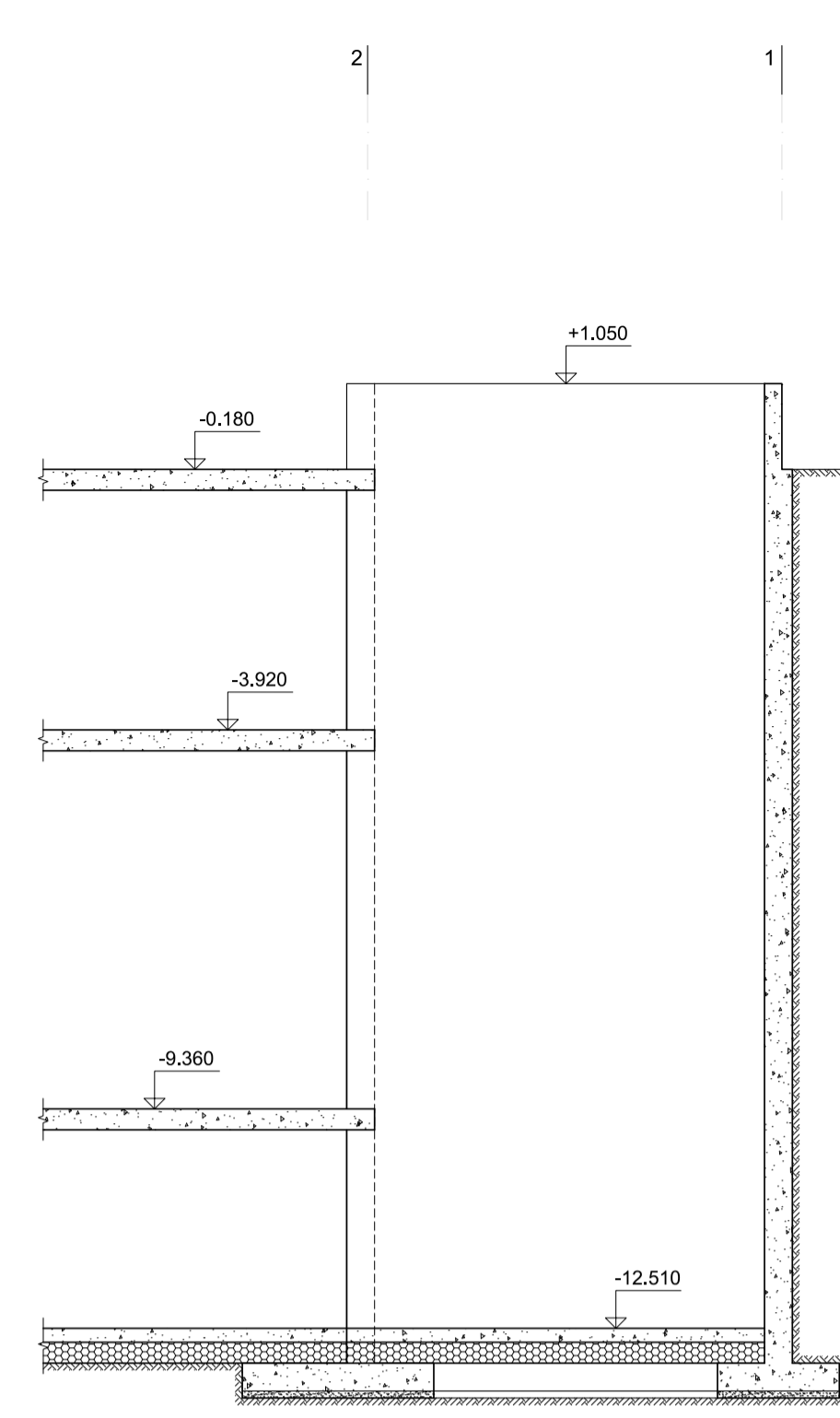
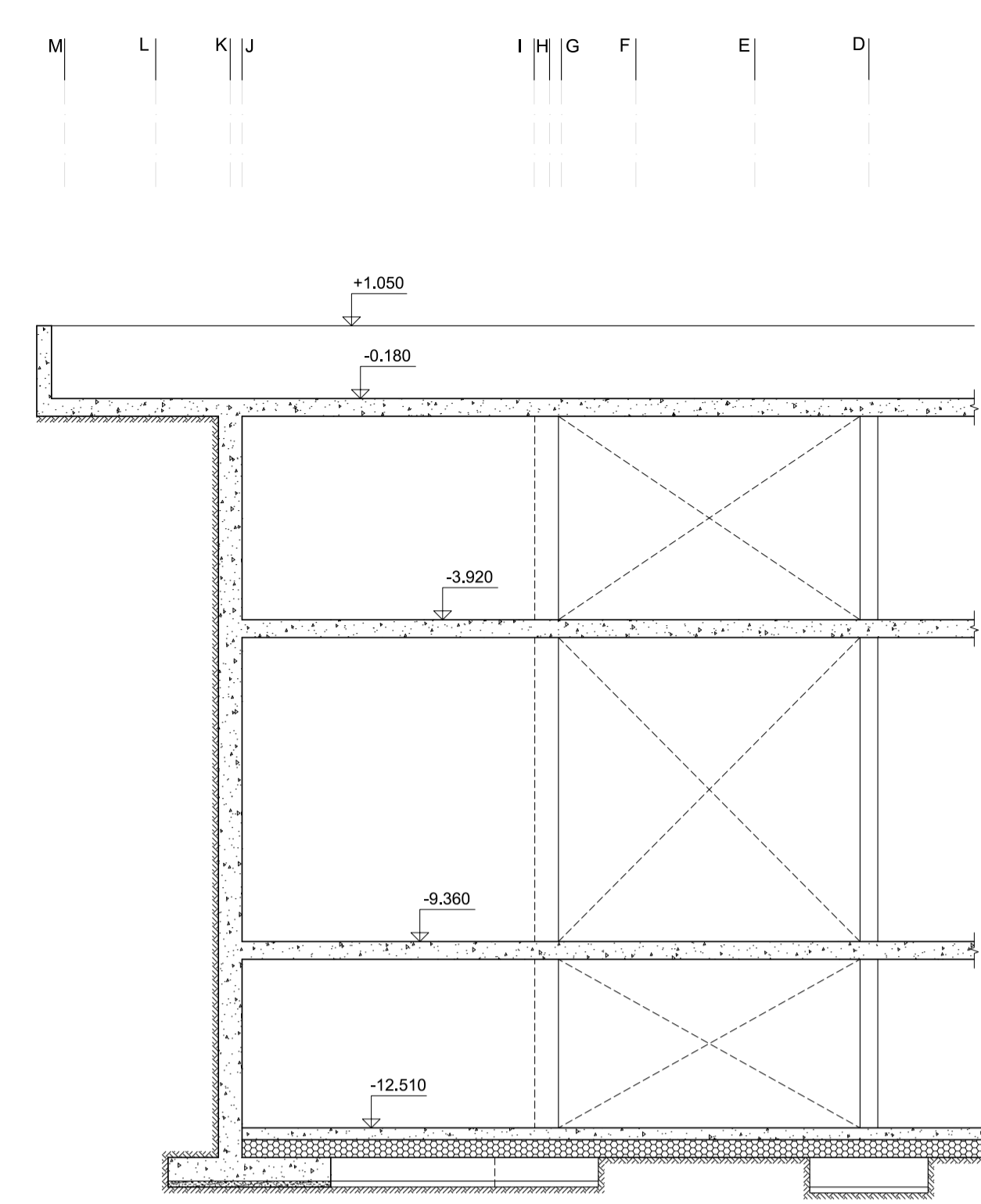


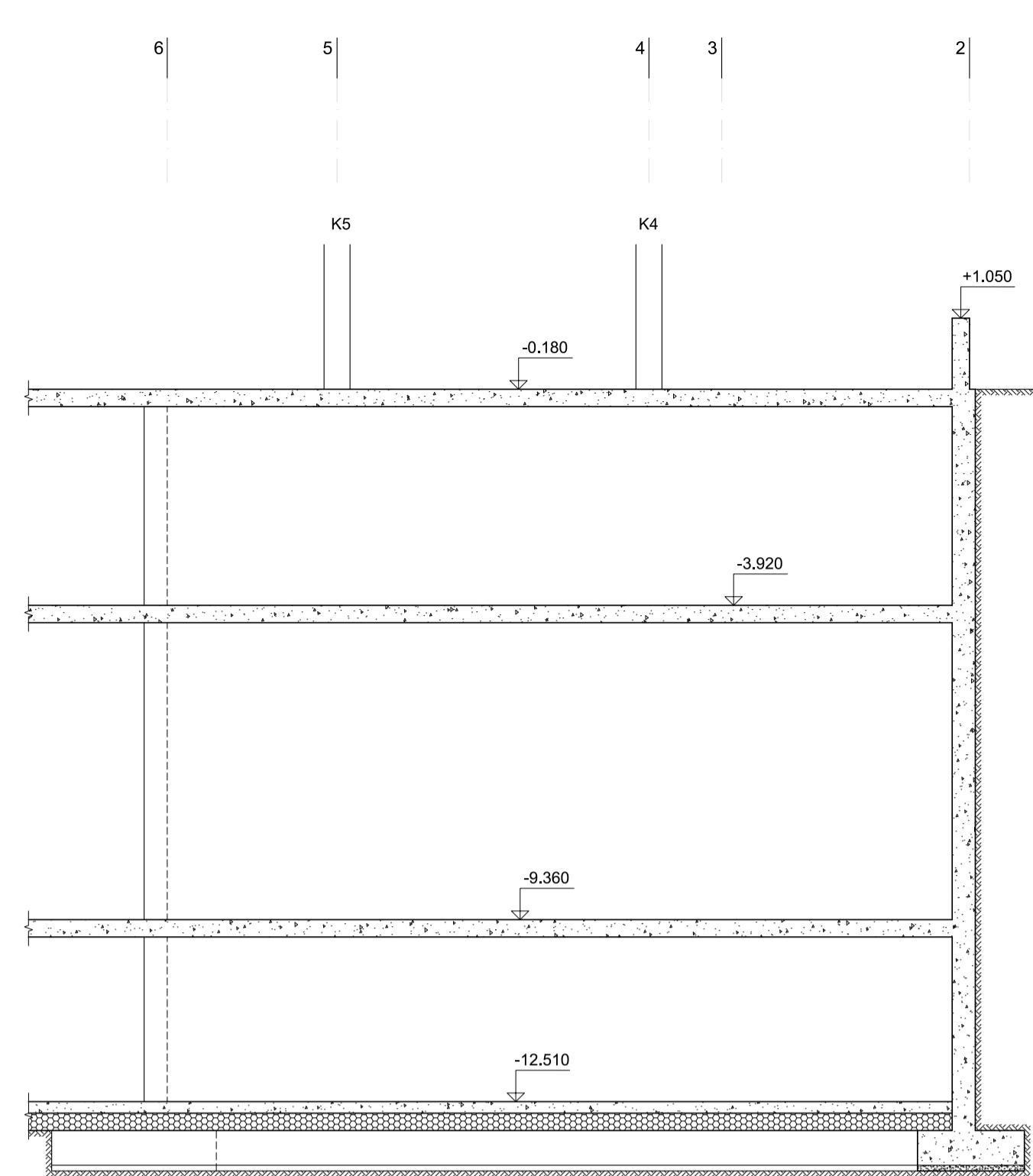
ALZADO EJE 1
ESCALA 1/100



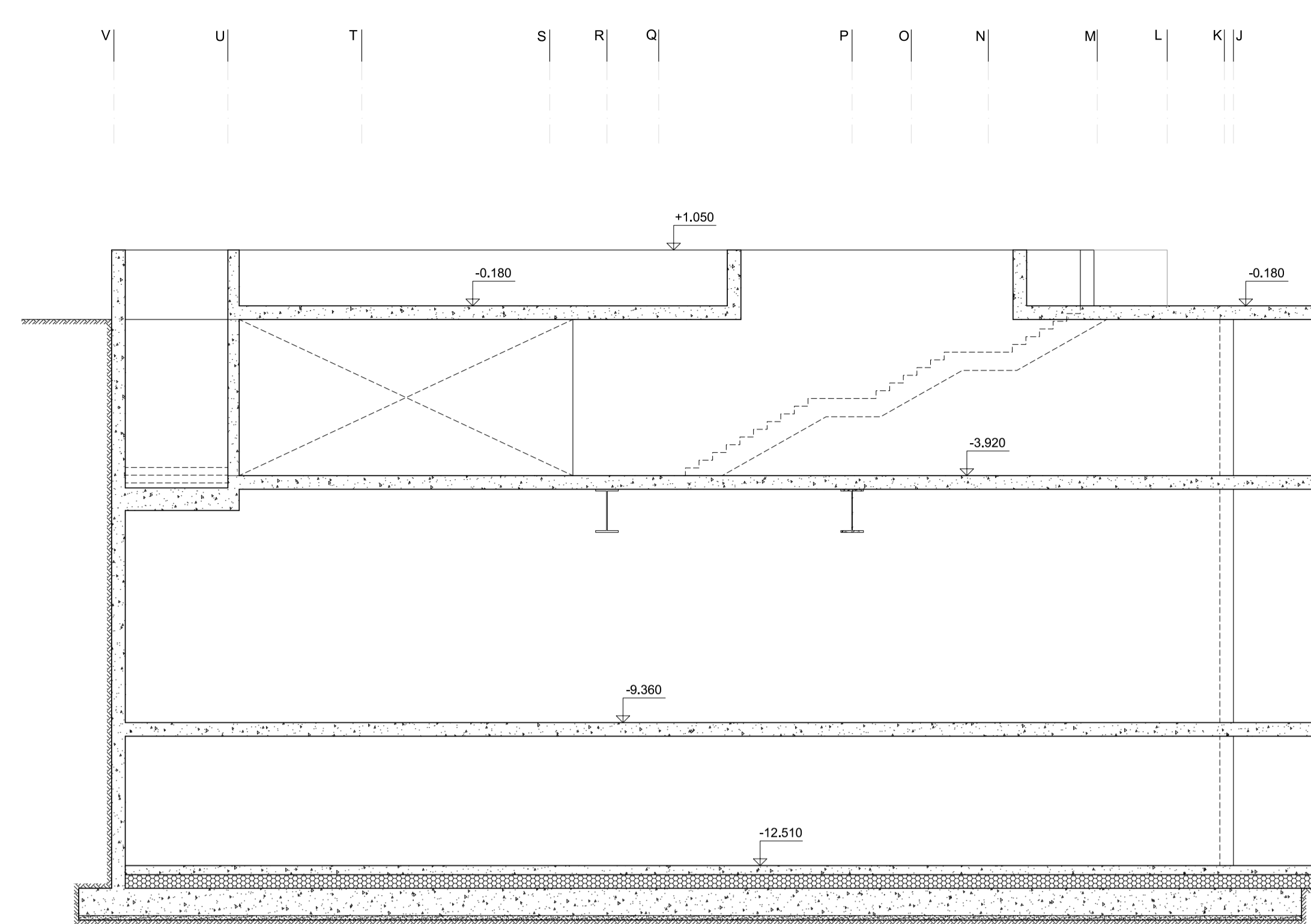
ALZADO EJE H
ESCALA 1/100



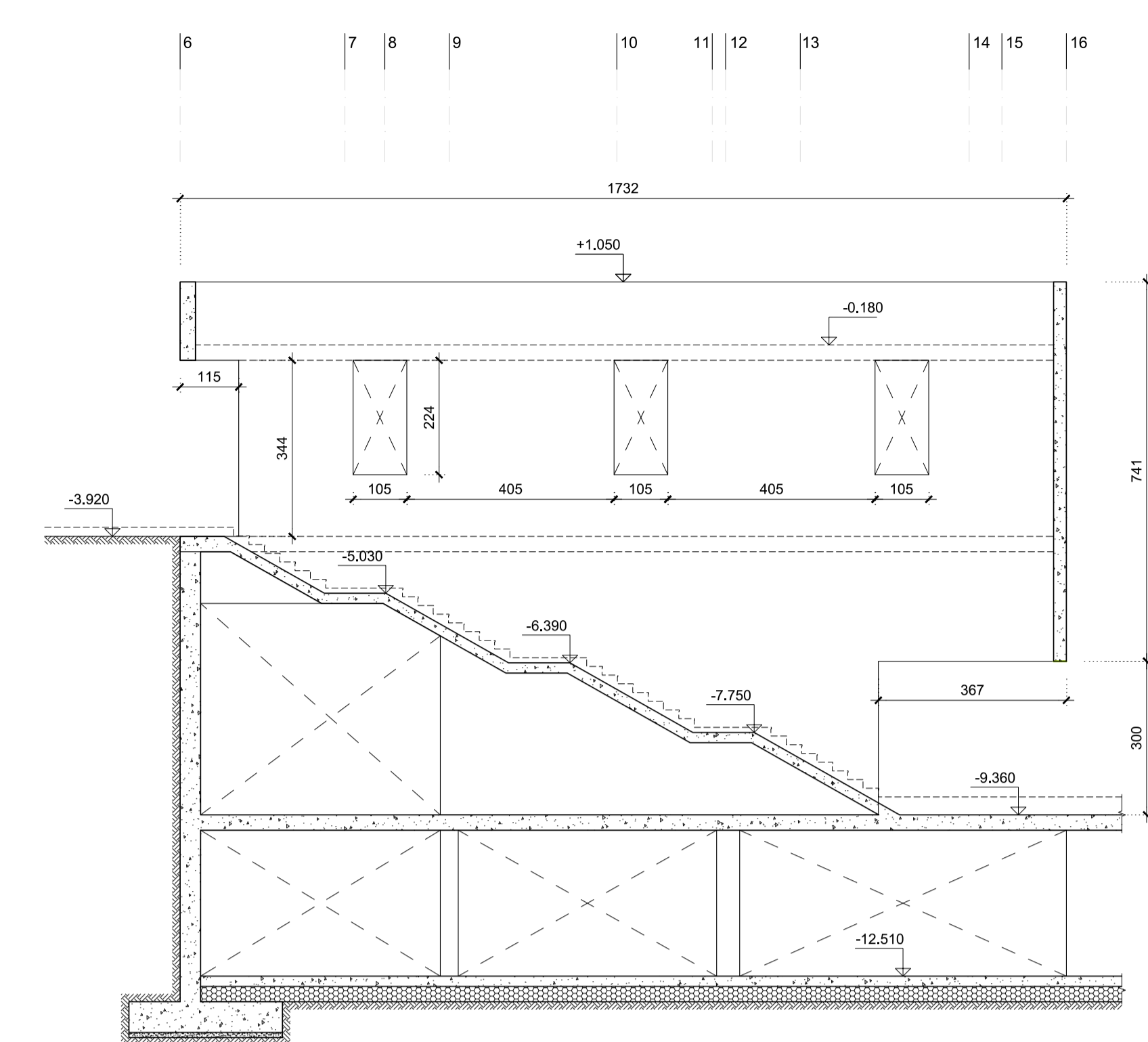
ALZADO EJE 2
ESCALA 1/100



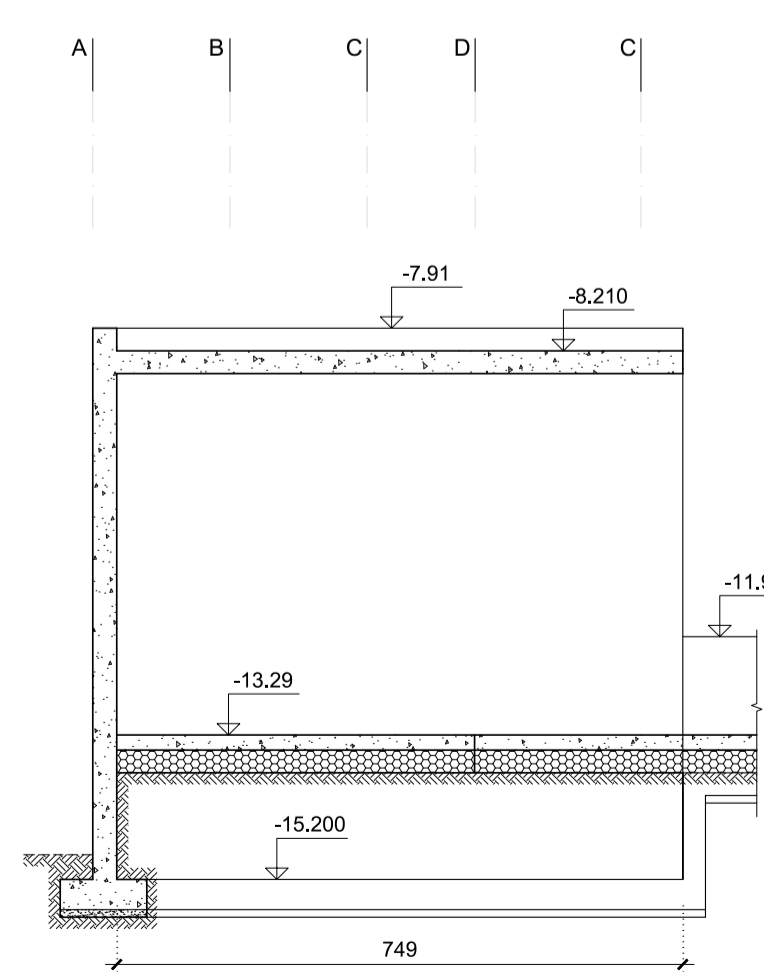
ALZADO EJE K
ESCALA 1/100



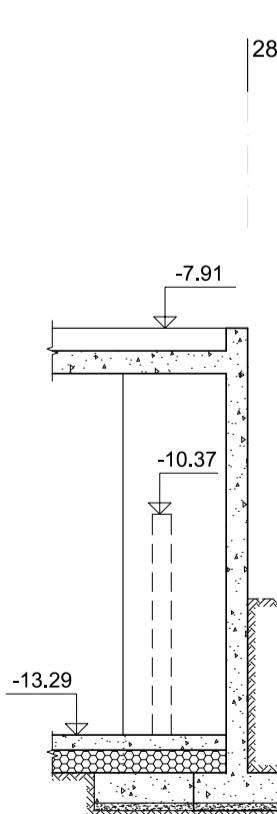
ALZADO EJE 6
ESCALA 1/100



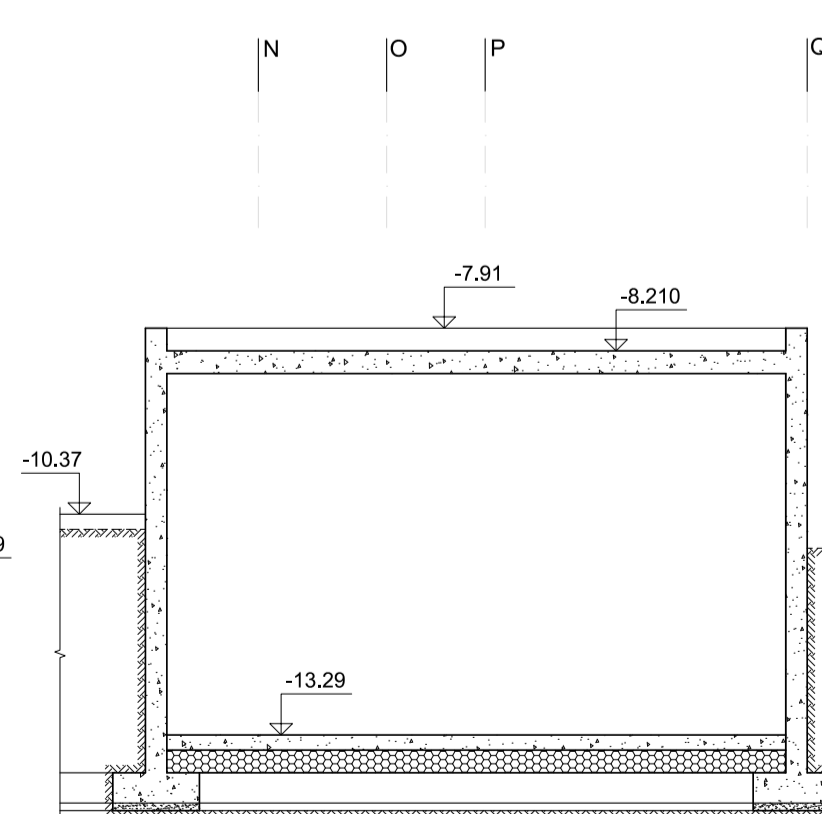
ALZADO EJE U
ESCALA 1/100



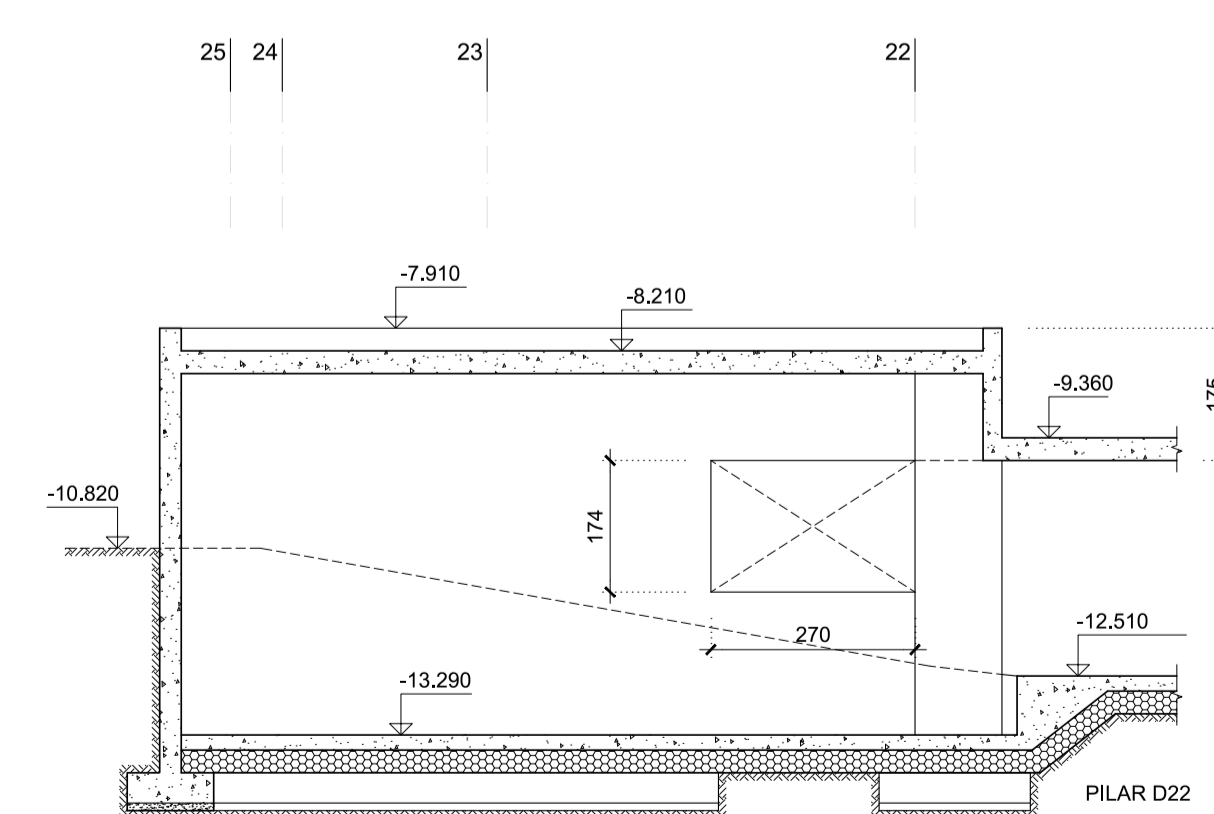
ALZADO EJE 28
ESCALA 1/100



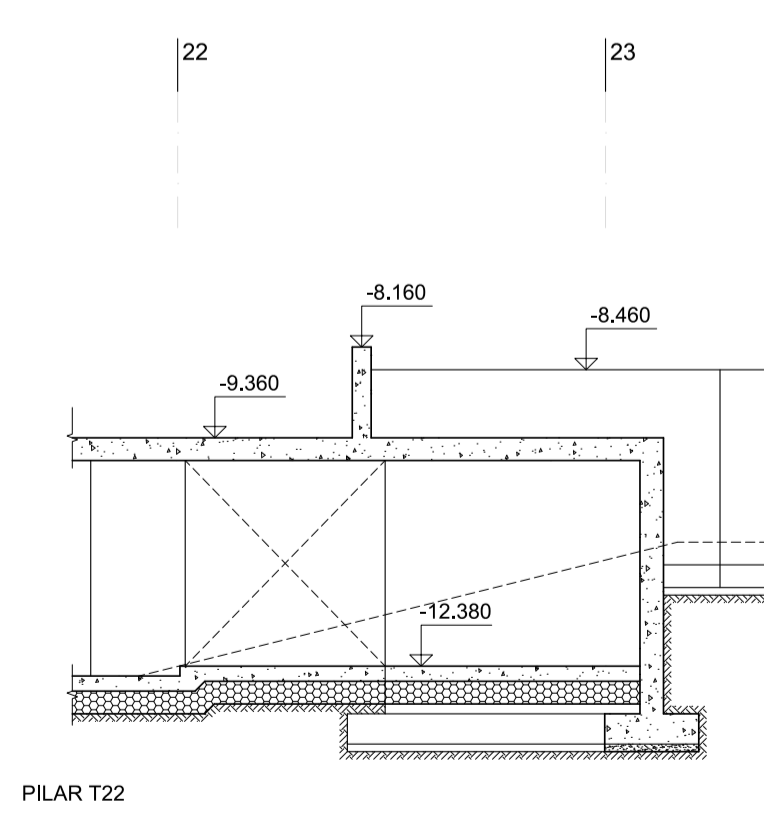
ALZADO EJE N
ESCALA 1/100



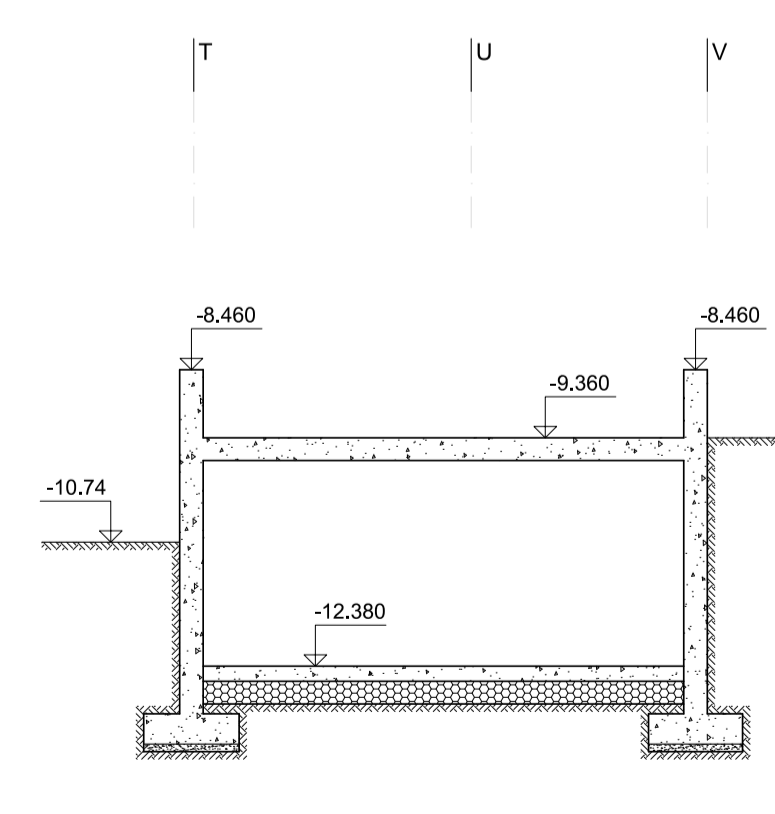
ALZADO EJE 28
ESCALA 1/100



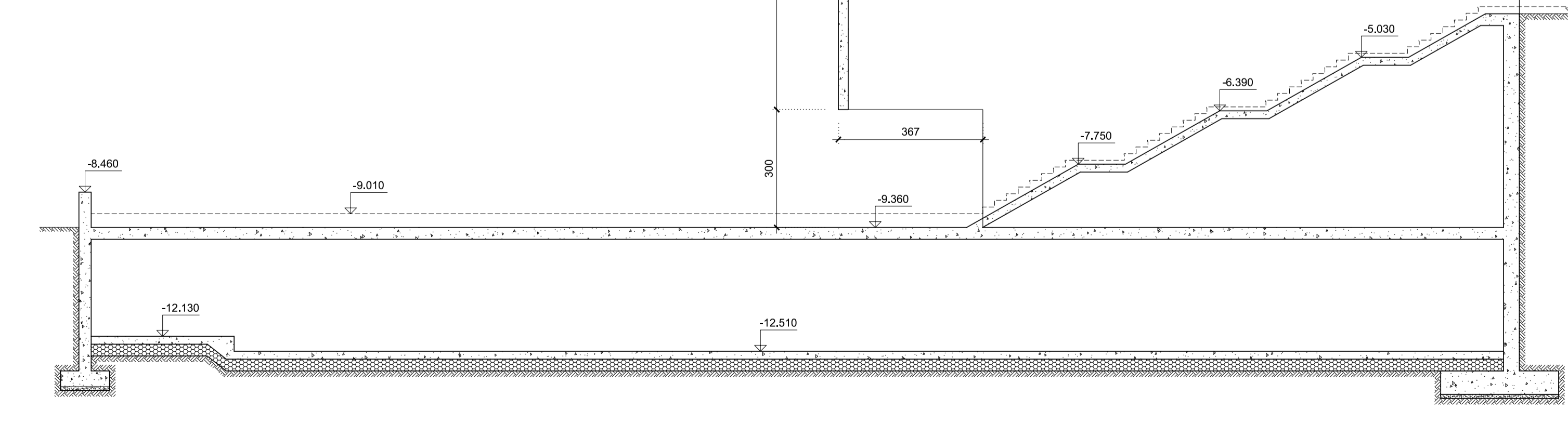
ALZADO EJE O
ESCALA 1/100



ALZADO EJE T
ESCALA 1/100



ALZADO EJE 28
ESCALA 1/100



ALZADO EJE V
ESCALA 1/100

proyecto PROYECTO DE EJECUCIÓN-FASE I
EDIFICIO REPRESENTATIVO DEL PARQUE CIENTÍFICO Y TECNOLÓGICO DE TENERIFE

Parcela 8. Parque Científico y Tecnológico de Cuevas Blancas. Santa Cruz de Tenerife

plano Alzados Muros IV
Estructura

referencia E-47-50.dwg fecha Julio 2014 formato 1295x594 escala 1/100

propiedad Parque Científico y Tecnológico de Tenerife

arquitectos a3arquitectos gestión integral de proyectos S.L.P.P.

José Ignacio Braquehais Comesa Sara Solé Wert Juan José García Aranda Pérez

a3arquitectos C/ San Bernardo 126, 1º A 28015 Madrid | tlf:91 378 34 03 | fax:91 377 49 84 | a3@arquitectos.es

E.50