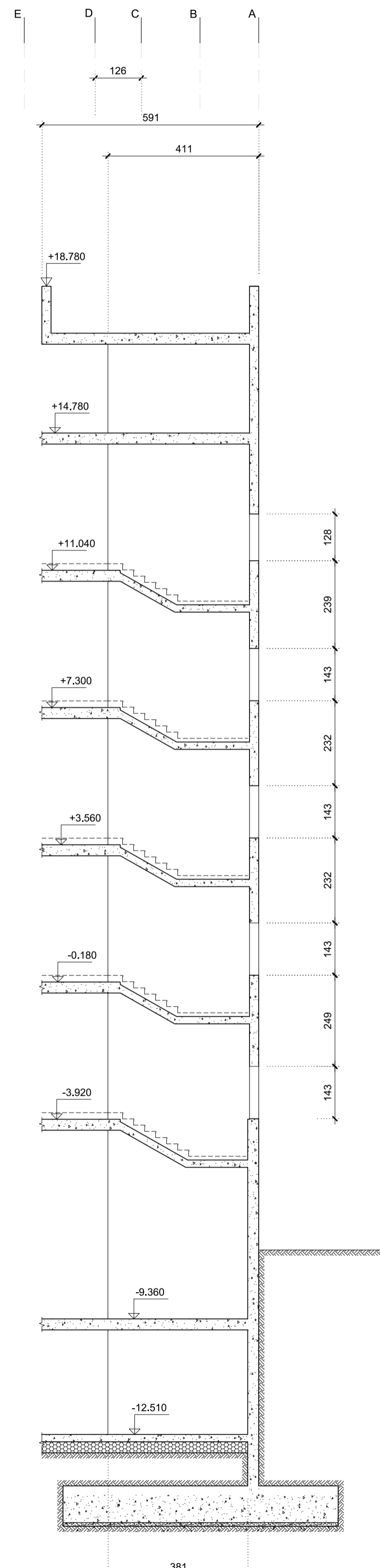
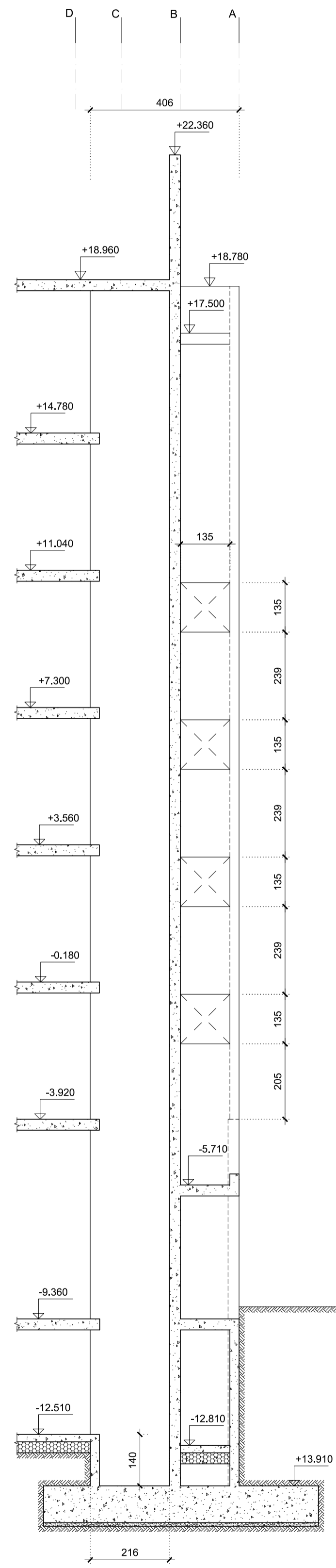


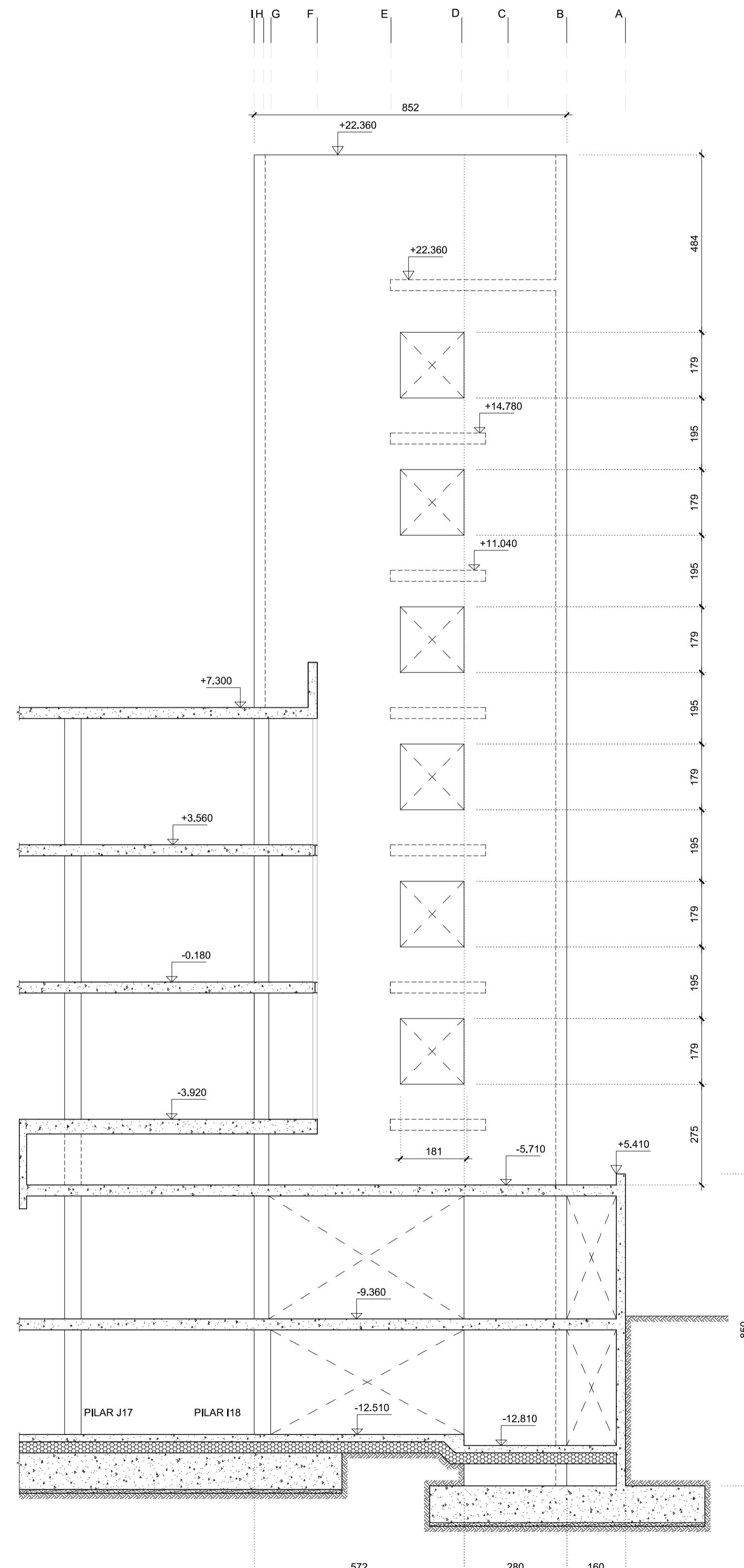
ALZADO EJE 8
ESCALA 1/100



ALZADO EJE 10
ESCALA 1/100



ALZADO EJE 14
ESCALA 1/100



ALZADO EJE 18
ESCALA 1/100

proyecto PROYECTO DE EJECUCIÓN-FASE 1
EDIFICIO REPRESENTATIVO DEL PARQUE CIENTÍFICO Y TECNOLÓGICO DE TENERIFE

Parcela 8, Parque Científico y Tecnológico de Cuevas Blancas, Santa Cruz de Tenerife

plano Alzados Muros II
Estructura

E.48

referencia E-47-50.dwg fecha Julio formato 840 x 594 escala 1/100

propiedad Parque Científico y Tecnológico de Tenerife

arquitectos a3arquitectos gestión integral de proyectos S.L.P.P.

José Ignacio Braquehals Conesa

Sara Solé Wert

Juan José García Aranda Pez

a3arquitectos | c/ San Bernardo 126, 1º A, 28015 Madrid | tel.91 578 34 03 | fax.91 577 49 84 | a3@a3arquitectos.es