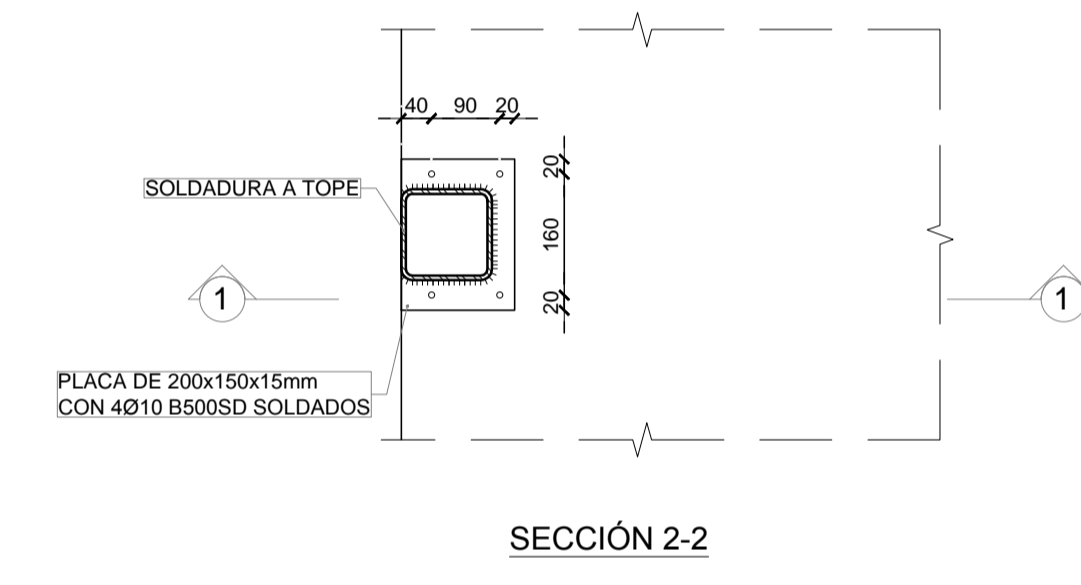
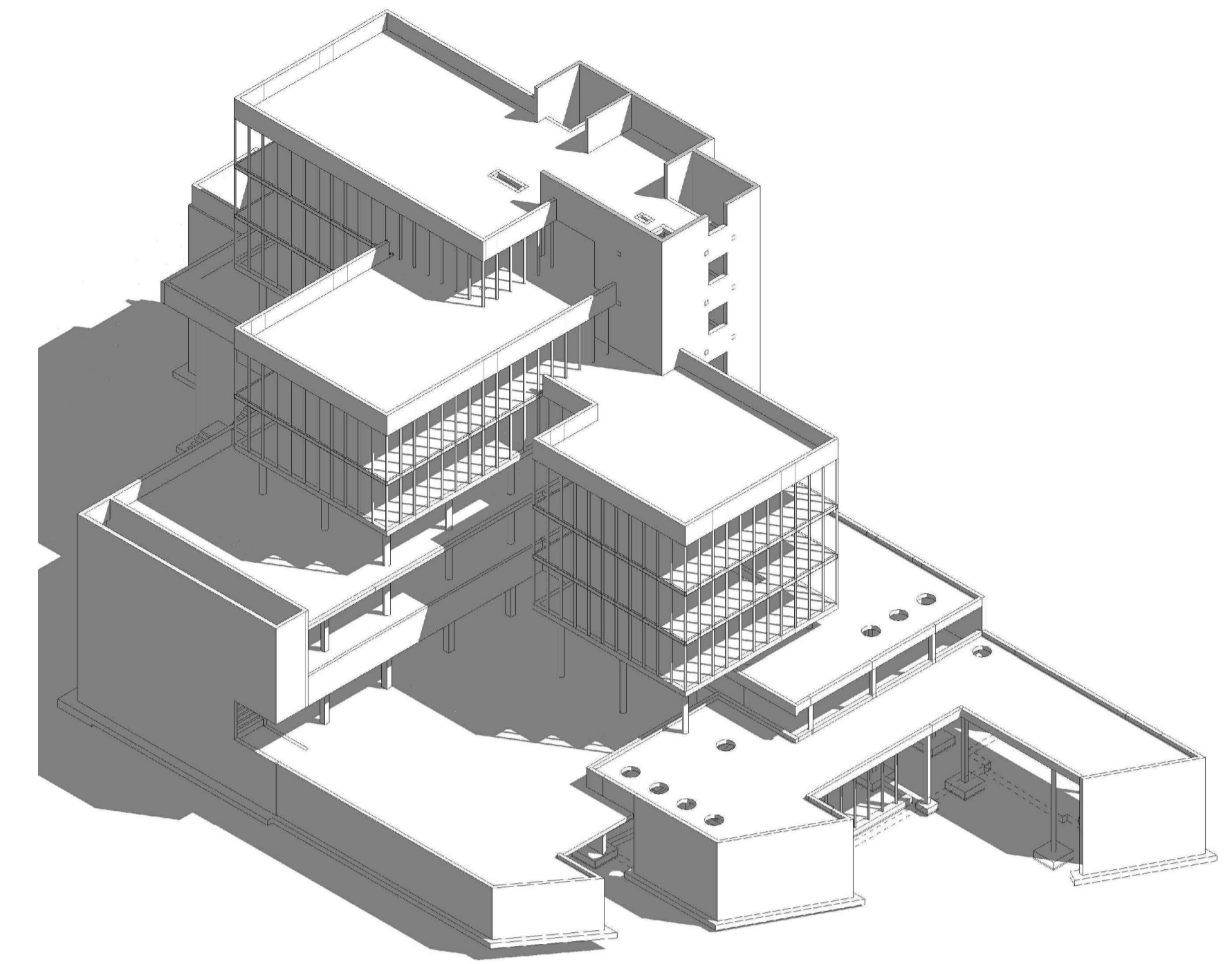
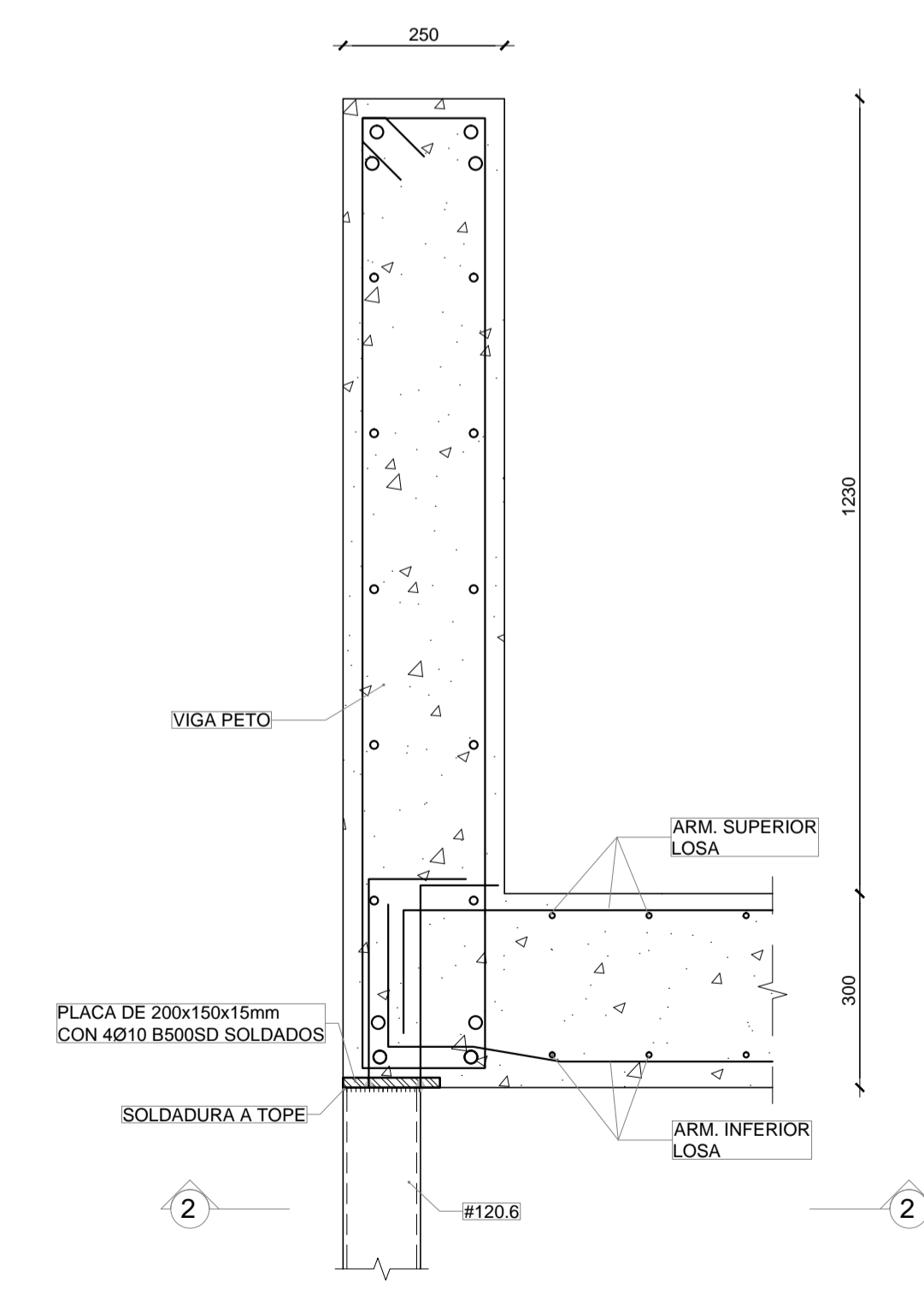


PLANTA TÉCNICA (COTA +14.78 m)  
ESCALA: 1/100

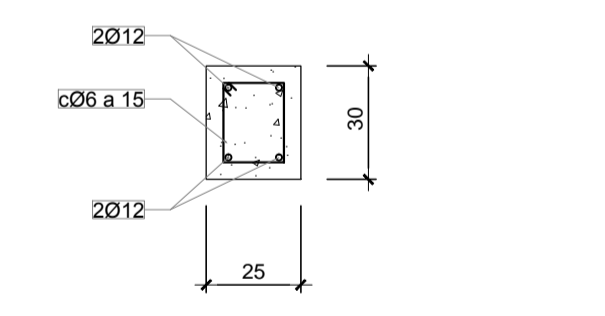


SECCIÓN 2-2



SECCIÓN 1-1

DETALLE CORONACIÓN PILARES METÁLICOS SOBRE LOSA  
ESCALA 1:10



DETALLE ZUNCHO DE BORDE. Z.B.  
ESCALA 1:20

- NOTAS:
1. EN LAS LOSAS ADEMÁS DE LA ARMADURA BASE INDICADA EN PLANOS SE DISPONDRÁN REFUERZOS LONGITUDINALES Y TRANSVERSALES, SUPERIORES E INFERIORES NO INDICADOS EN ESTE PLANOS.
  2. TODOS LOS PILARES LLEVARÁN ARMADURA DE PUNZONAMIENTO NO INDICADA EN ESTOS PLANOS.

proyecto PROYECTO DE EJECUCIÓN-FASE 1  
**EDIFICIO REPRESENTATIVO DEL PARQUE CIENTÍFICO Y TECNOLÓGICO DE TENERIFE**

Parcela 8. Parque Científico y Tecnológico de Cuevas Blancas. Santa Cruz de Tenerife

plano **Planta Técnica Estructura** **E.37**

referencia E-37-41.dwg fecha Julio 2014 formato 840 x 594 escala 1/100



arquitectos a3arquitectos gestión integral de proyectos S.L.P.P.  
José Ignacio Braquehais Conesa Sara Solé Wert Juan José García Aranda Pez