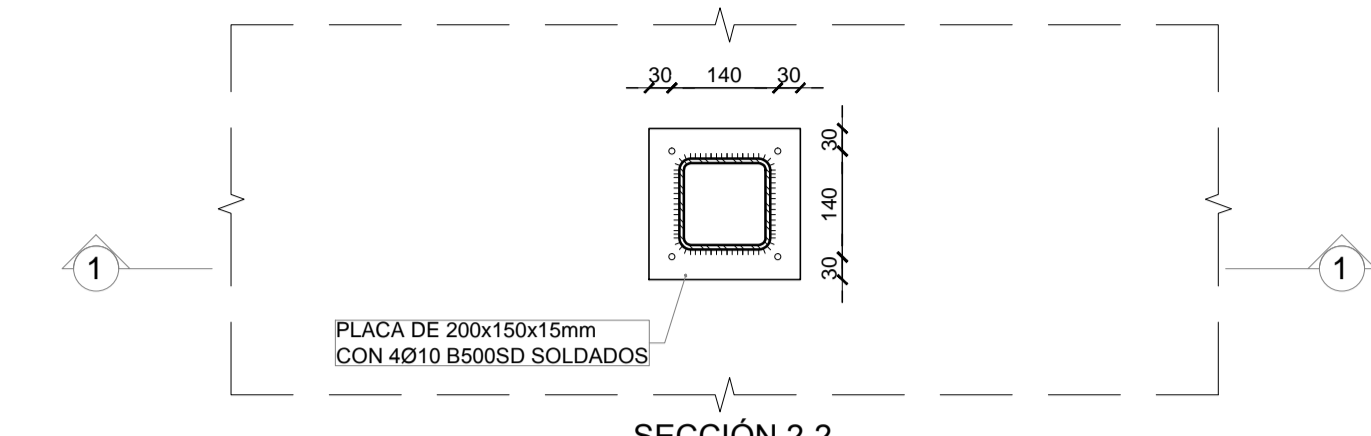
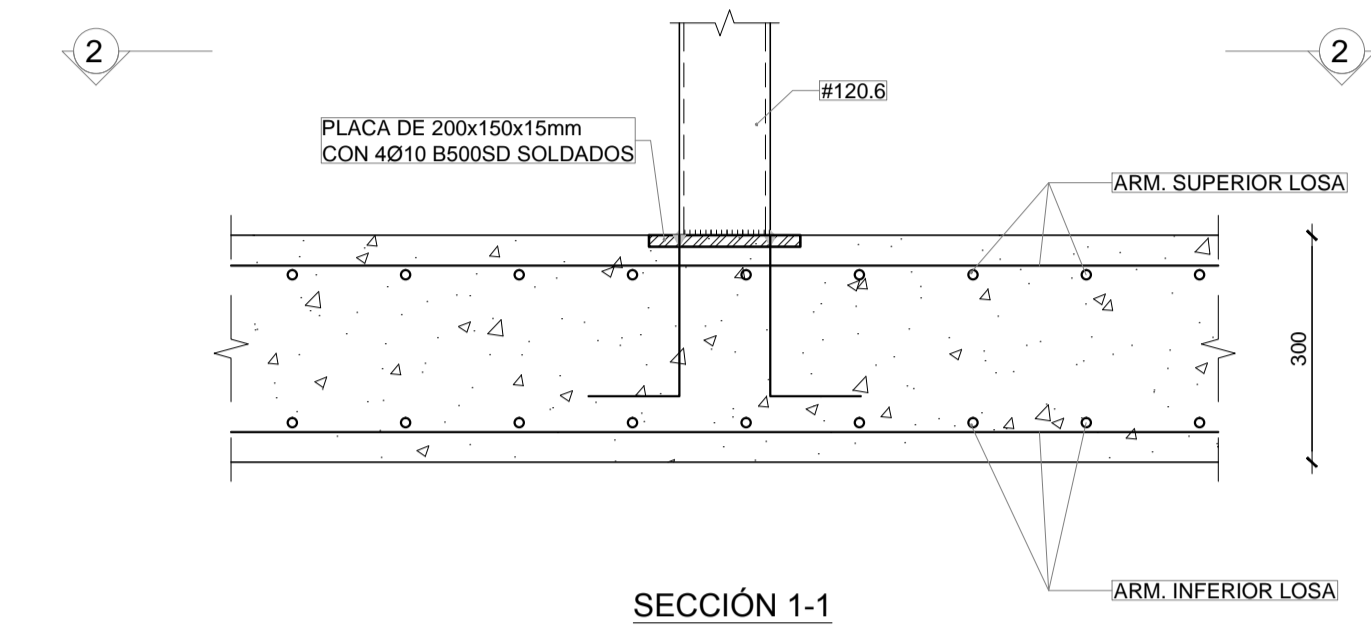


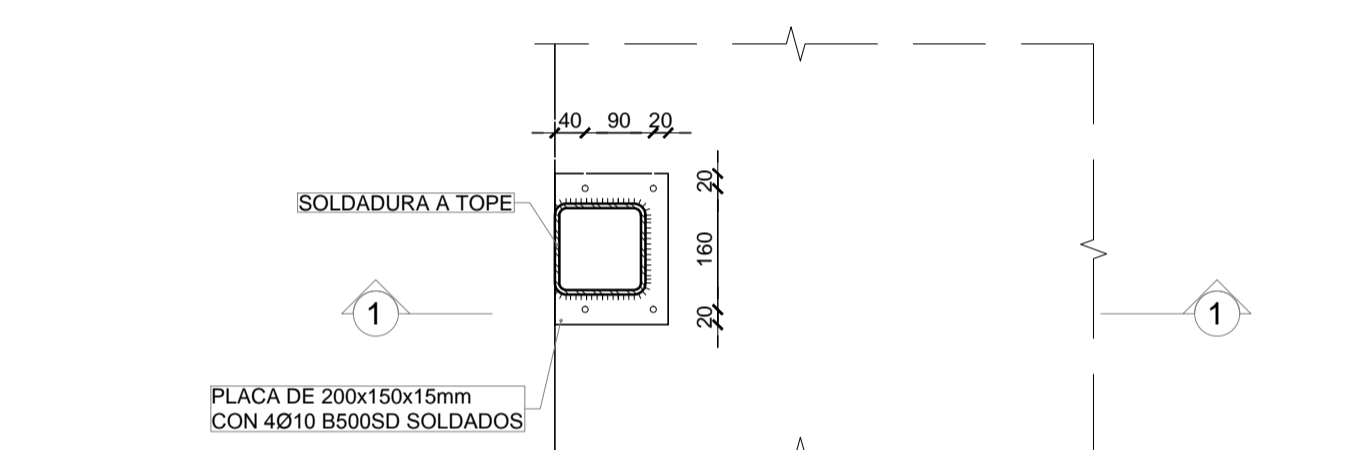
PLANTA NIVEL 2 (COTA +7.30 m)
ESCALA: 1/100



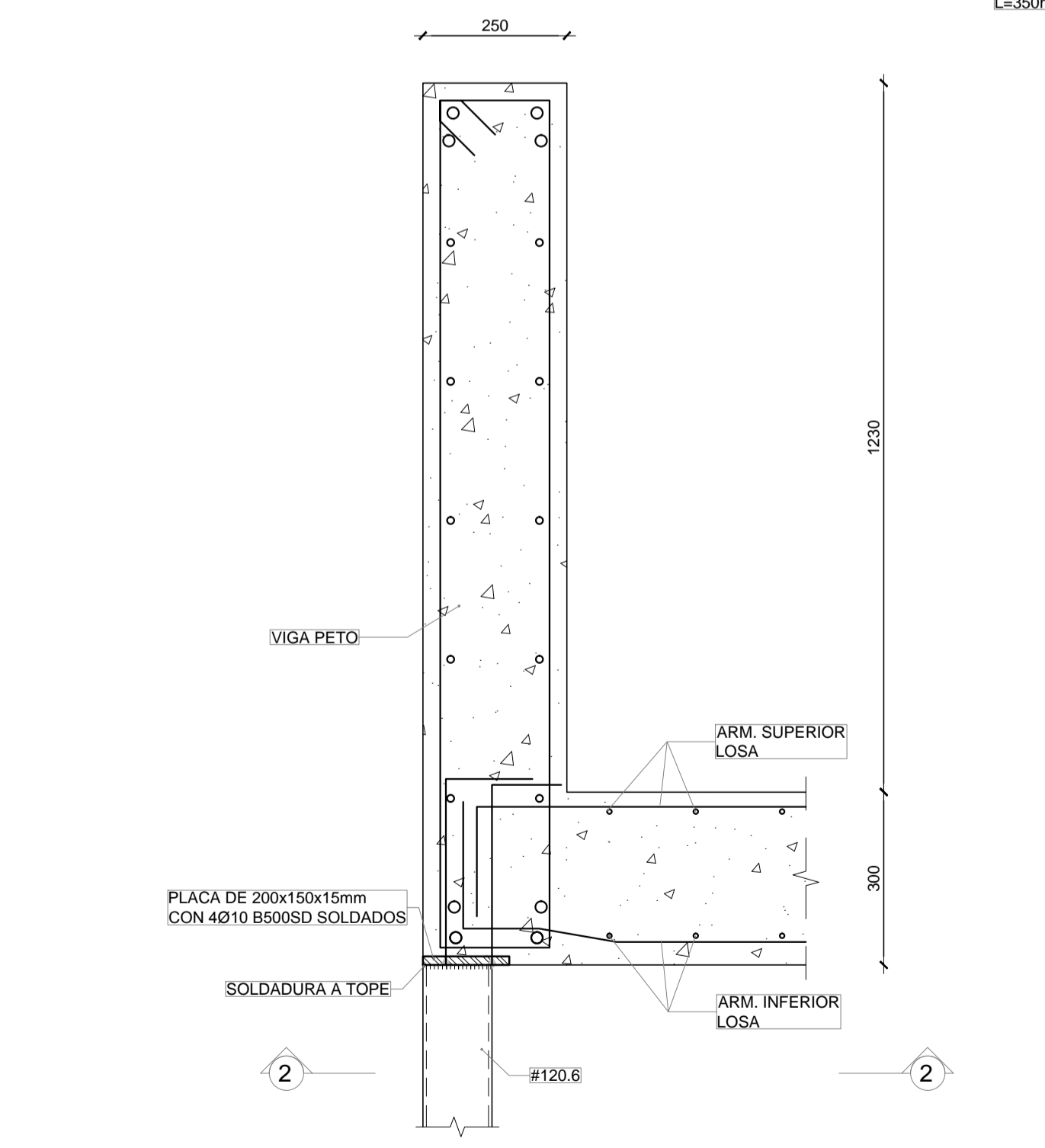
SECCIÓN 2-2



SECCIÓN 1-1
DETALLE ARRANQUE PILARES METÁLICOS SOBRE LOSA
ESCALA 1:10

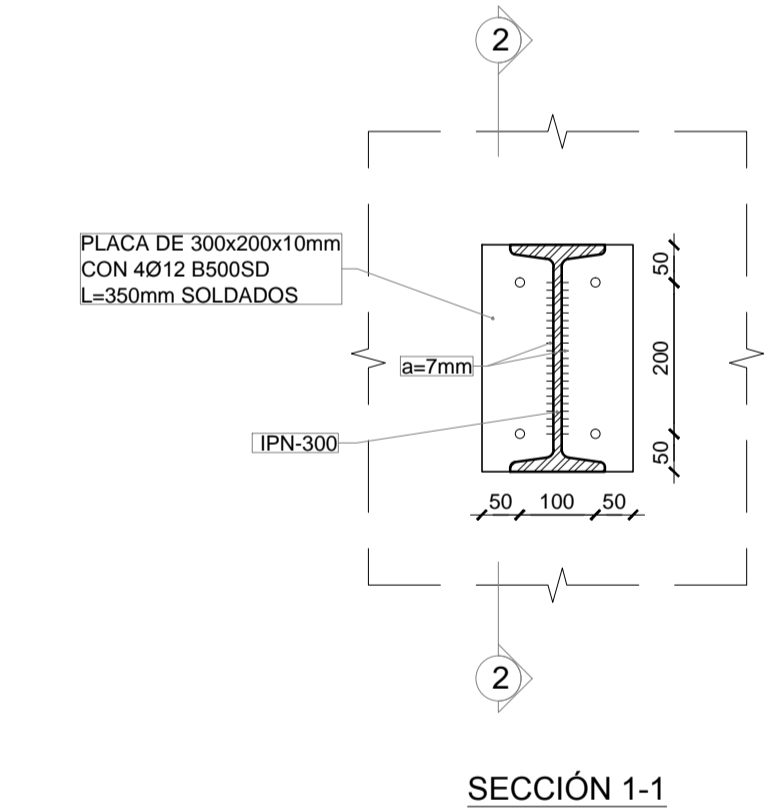


SECCIÓN 2-2



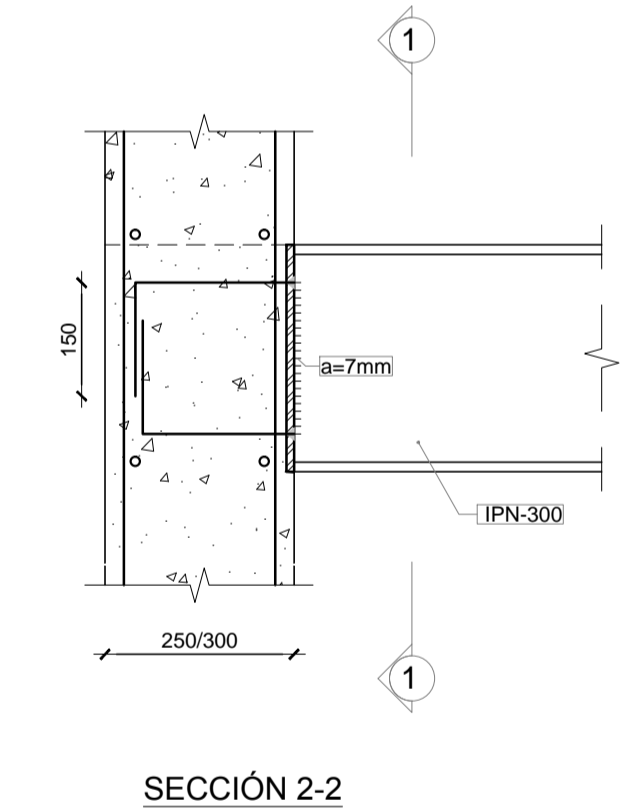
SECCIÓN 1-1

DETALLE CORONACIÓN PILARES METÁLICOS SOBRE LOSA
ESCALA 1:10



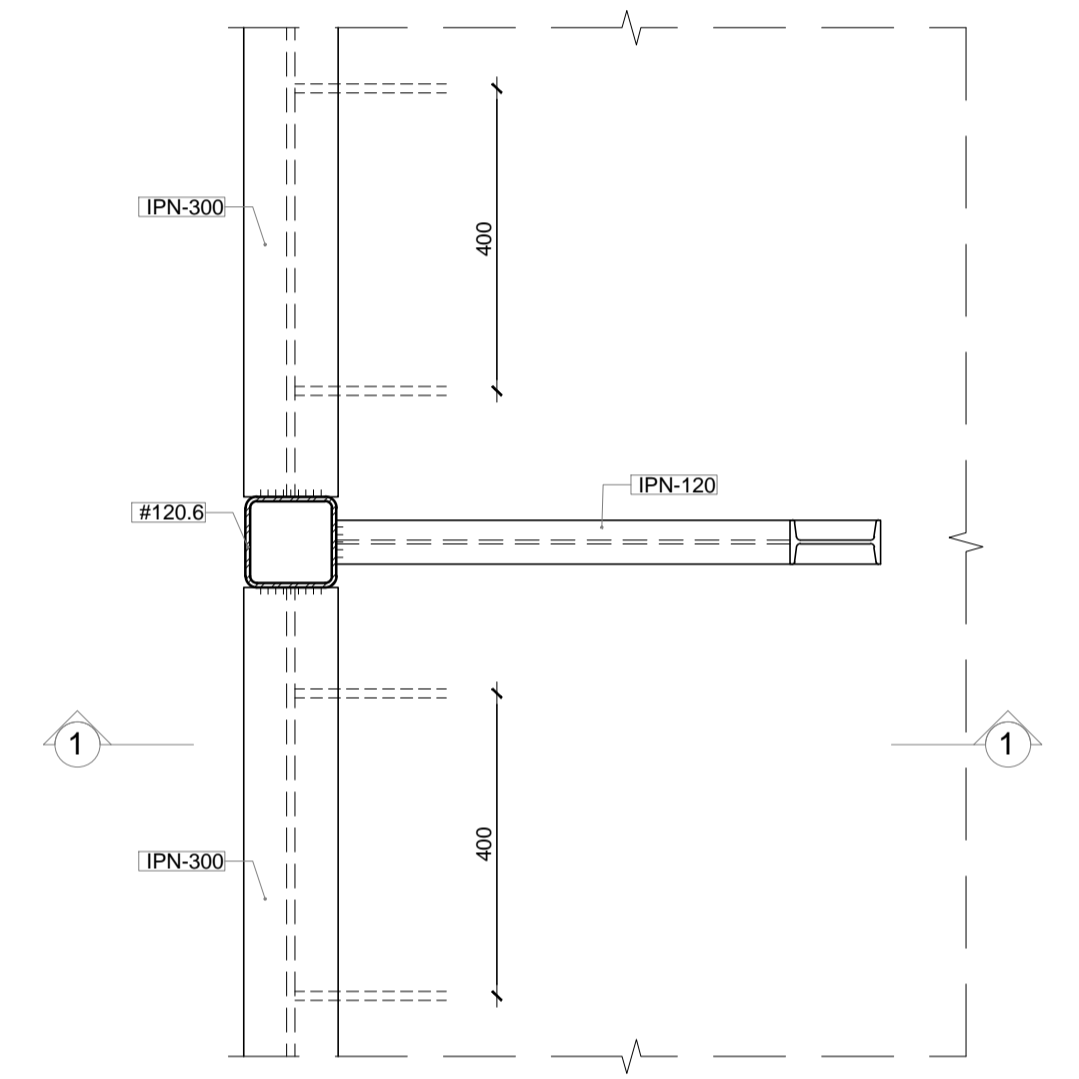
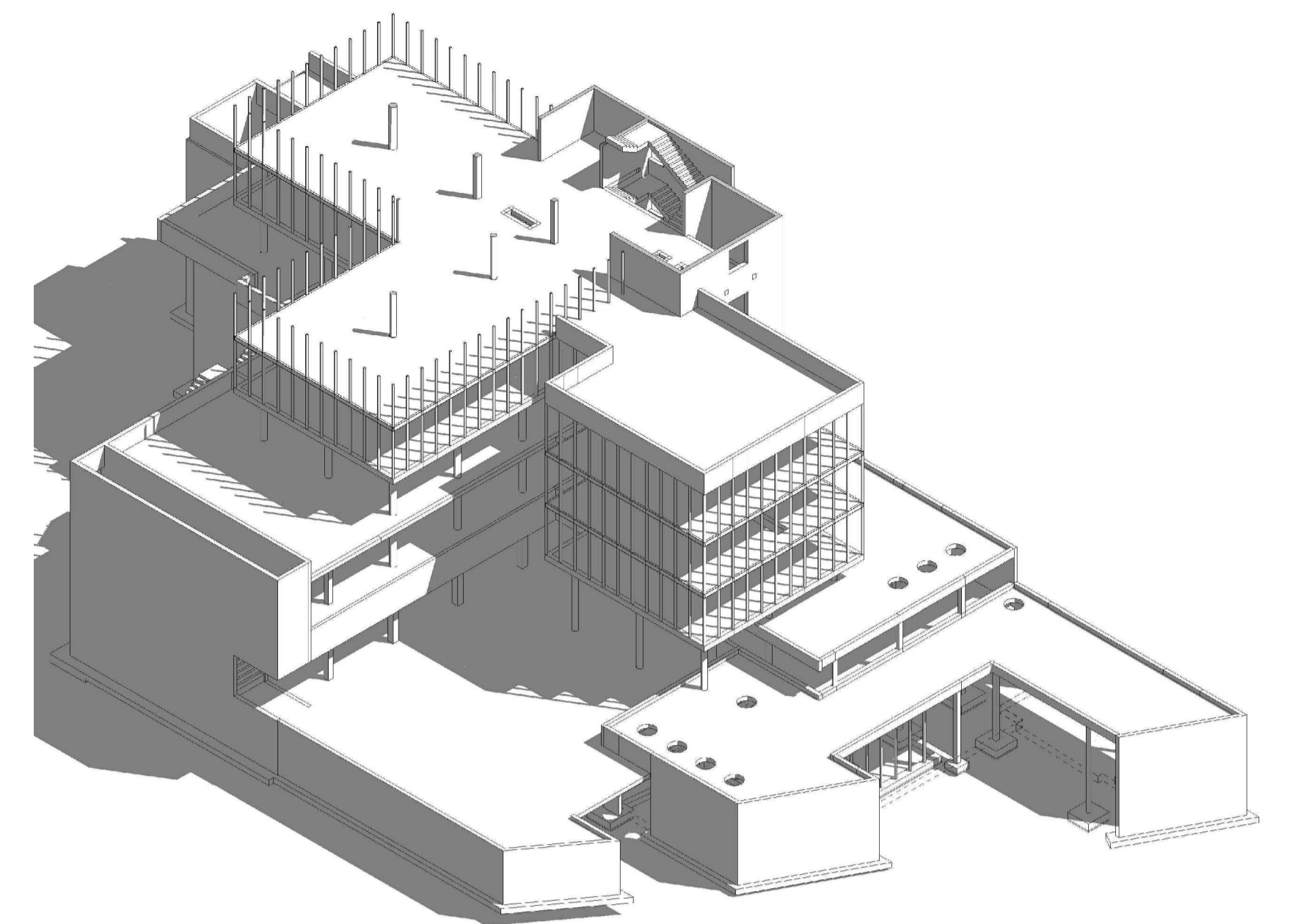
SECCIÓN 1-1

DETALLE DE APOYO DE IPN-300 DE BORDE EN MURO DE HORMIGÓN
ESCALA 1:10
NOTA: PARA EL CASO DE APOYO EN BORDE DE LOSA SE DISPONDRÁ LA MISMA PLACA



SECCIÓN 2-2

DETALLE ZUNCHO DE BORDE. Z.B.
ESCALA 1:20



SECCIÓN 1-1
DETALLE DE CONEXIÓN DE LOSA A PILARES METÁLICOS DE FACHADA
ESCALA 1:10

- NOTAS:
- EN LAS LOSAS ADEMÁS DE LA ARMADURA BASE INDICADA EN PLANOS SE DISPONDRÁN REFORZOS LONGITUDINALES Y TRANSVERSALES, SUPERIORES E INFERIORES NO INDICADOS EN ESTE PLANOS.
 - TODOS LOS PILARES LLEVARÁN ARMADURA DE PUNZONAMIENTO NO INDICADA EN ESTOS PLANOS.

proyecto PROYECTO DE EJECUCIÓN-FASE 1
EDIFICIO REPRESENTATIVO DEL PARQUE CIENTÍFICO Y TECNOLÓGICO DE TENERIFE

Parcela 8. Parque Científico y Tecnológico de Cuevas Blancas. Santa Cruz de Tenerife

plano Planta Nivel 2
Estructura **E.27**

referencia E-27-31.dwg fecha Julio 2014 formato 1295 x 594 escala 1/100

propiedad Parque Científico y Tecnológico de Tenerife

arquitectos a3arquitectos gestión integral de proyectos S.L.P.P.

José Ignacio Braquehais Conesa Sara Sola Wert Juan José García Aranda Pez