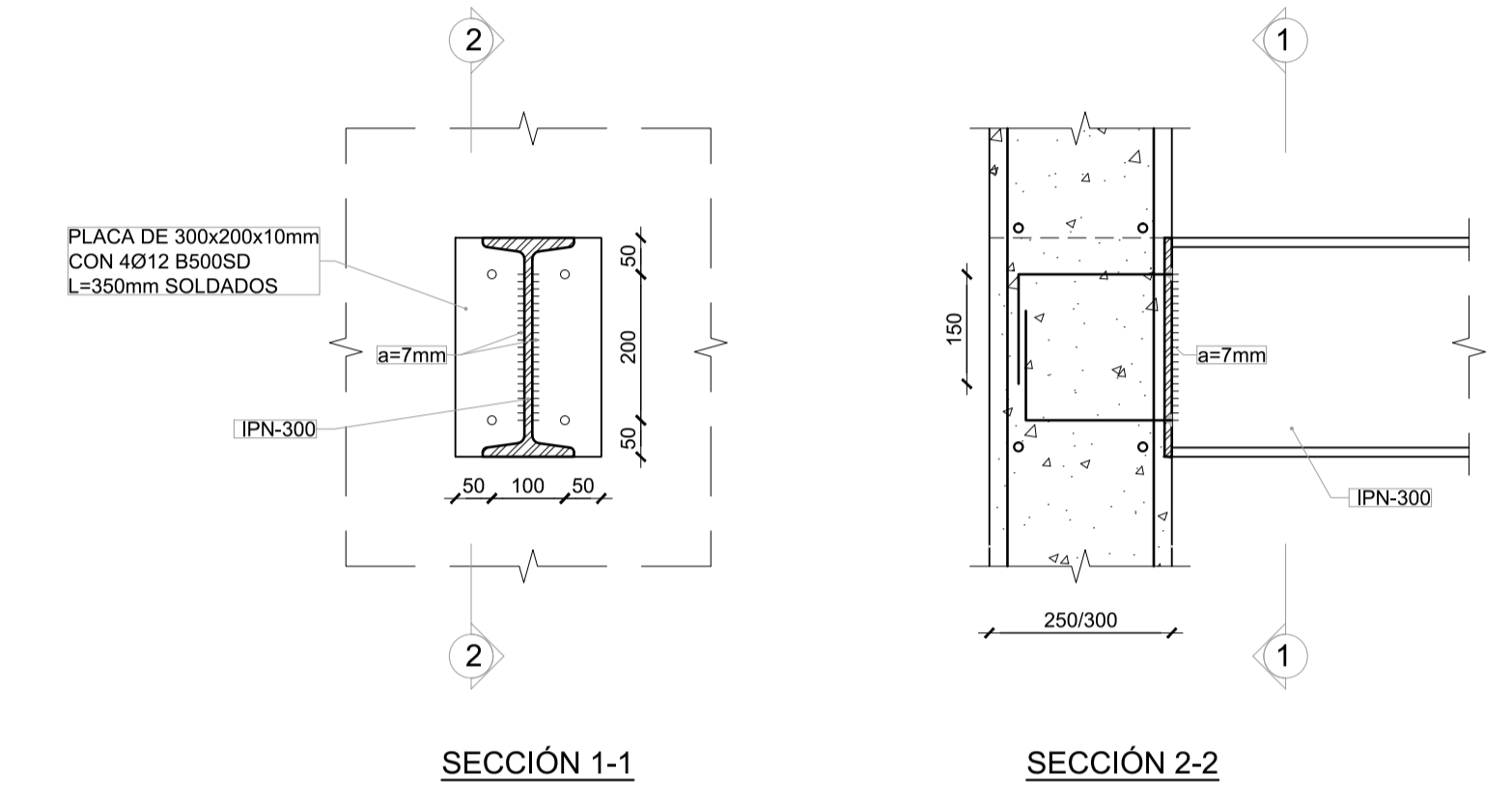
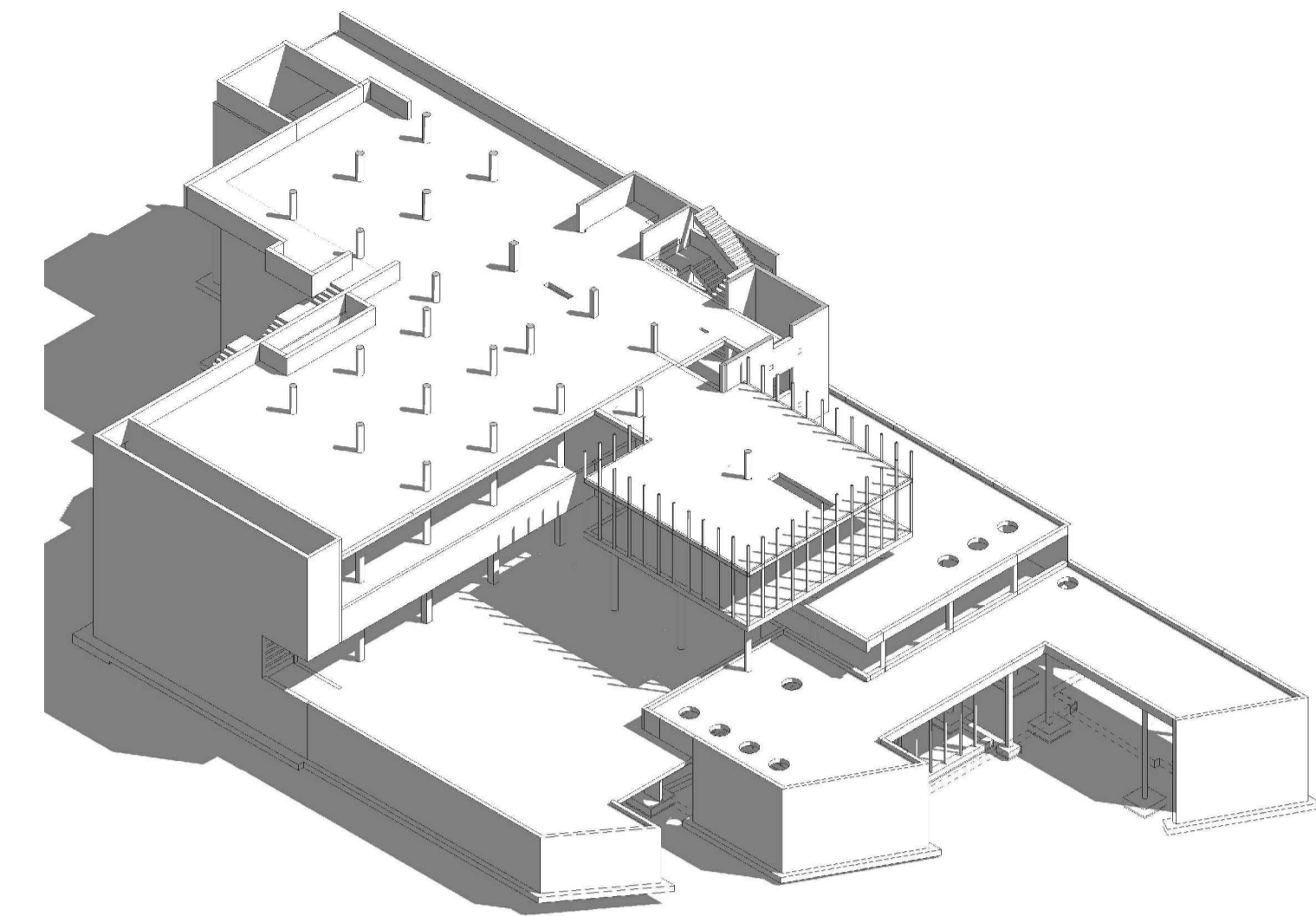
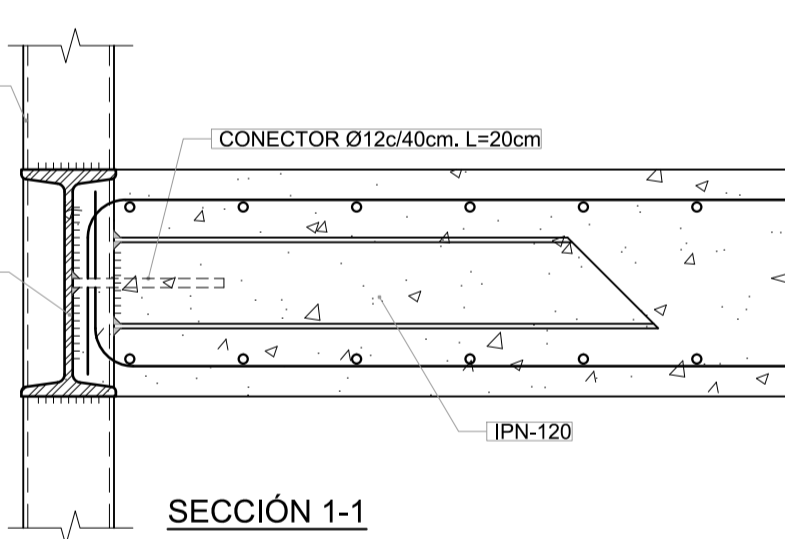
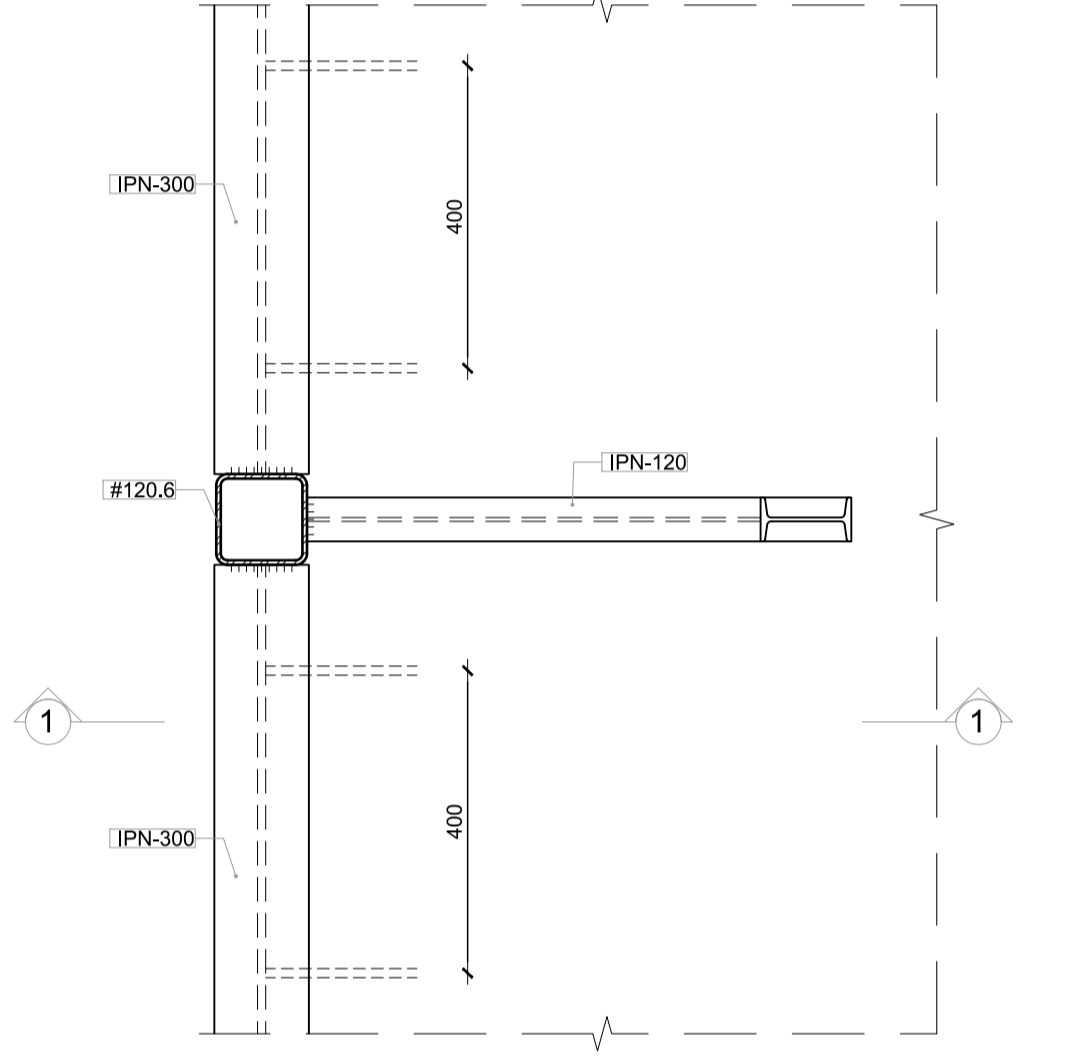


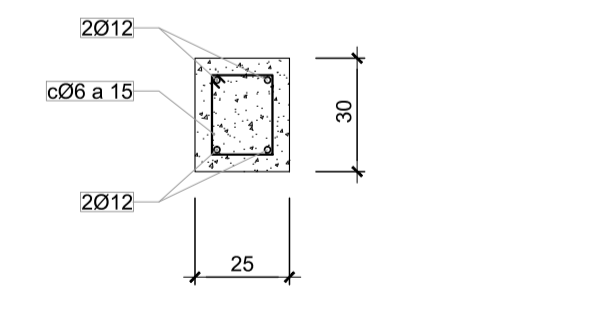
PLANTA NIVEL 0. (COTA -0.18 m)
ESCALA 1:100



DETALLE DE APOYO DE IPN-300 DE BORDE EN MURO DE HORMIGÓN
ESCALA 1:10
NOTA: PARA EL CASO DE APOYO EN BORDE DE LOSA SE DISPONDRÁ LA MISMA PLACA

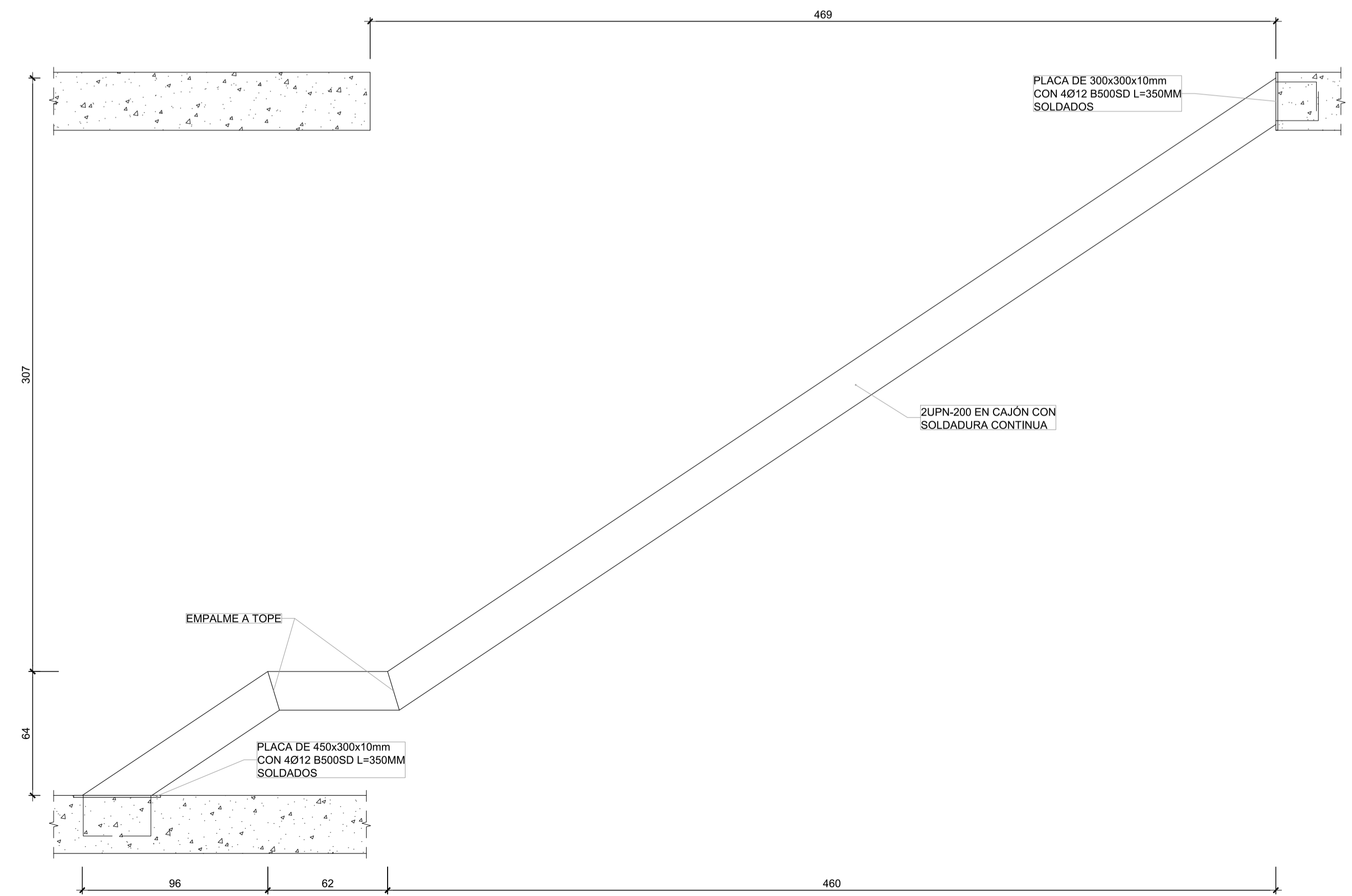


DETALLE DE CONEXIÓN DE LOSA A PILARES METÁLICOS DE FACHADA
ESCALA 1:10



DETALLE ZUNCHO DE BORDE. Z.B.
ESCALA 1:20

- NOTAS:
1. EN LAS LOSAS ADEMÁS DE LA ARMADURA BASE INDICADA EN PLANOS SE DISPONDRÁN REFORZOS LONGITUDINALES Y TRANSVERSALES, SUPERIORES E INFERIORES NO INDICADOS EN ESTE PLANOS.
2. TODOS LOS PILARES LLEVARÁN ARMADURA DE PUNZONAMIENTO NO INDICADA EN ESTOS PLANOS.



ESCALERA METÁLICA DE SÓTANO-1 A PLANTA BAJA
ESCALA 1:20

proyecto PROYECTO DE EJECUCIÓN-FASE 1
EDIFICIO REPRESENTATIVO DEL PARQUE CIENTÍFICO Y TECNOLÓGICO DE TENERIFE

Parcela 8. Parque Científico y Tecnológico de Cuevas Blancas. Santa Cruz de Tenerife

plano **Planta Nivel 0 Estructura** **E.17**

referencia E-17-21.dwg fecha Julio 2014 formato 1295 x 594 escala S/E

propiedad Parque Científico y Tecnológico de Tenerife

arquitectos a3arquitectos gestión integral de proyectos S.L.P.P.

José Ignacio Braquehais Conesa Sara Solé Wert Juan José García Aranda Pérez