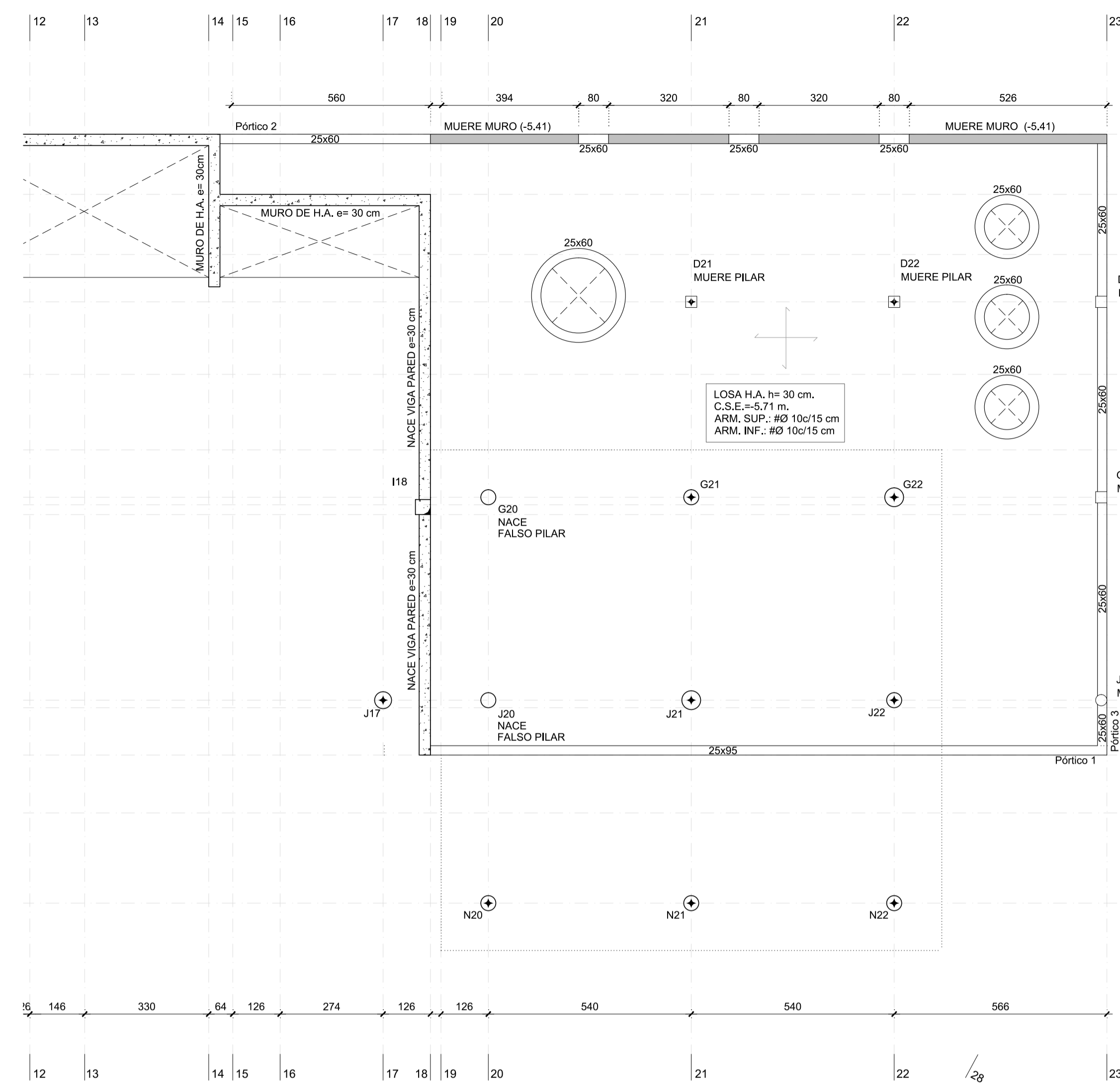
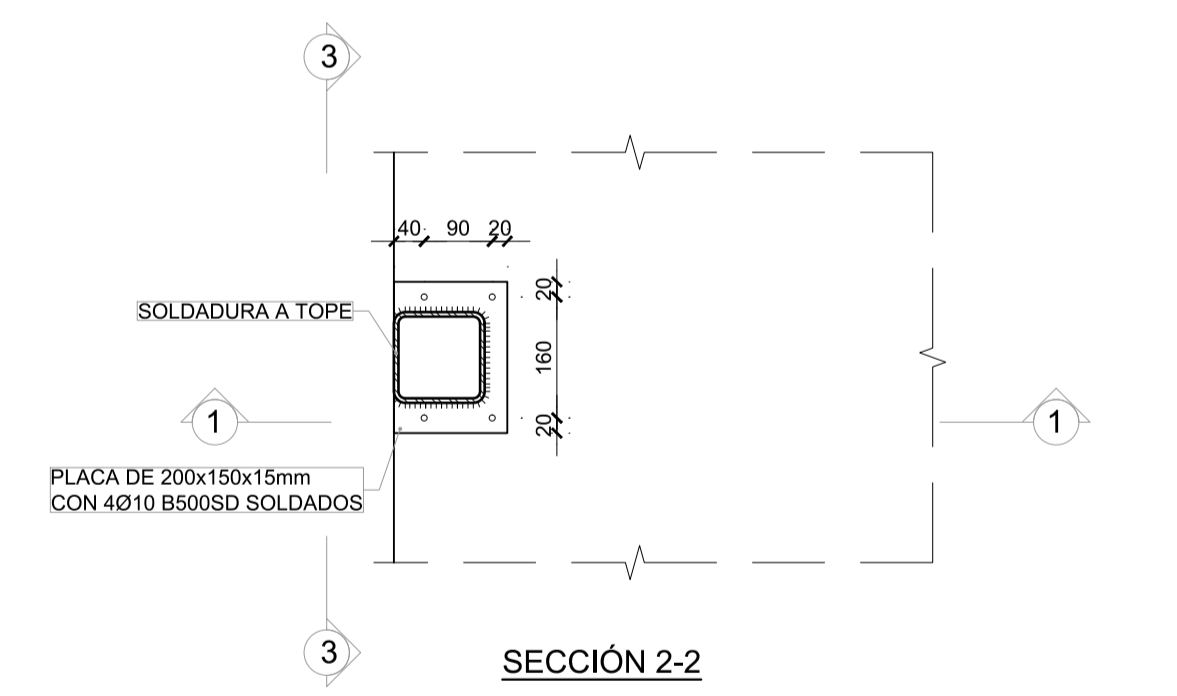


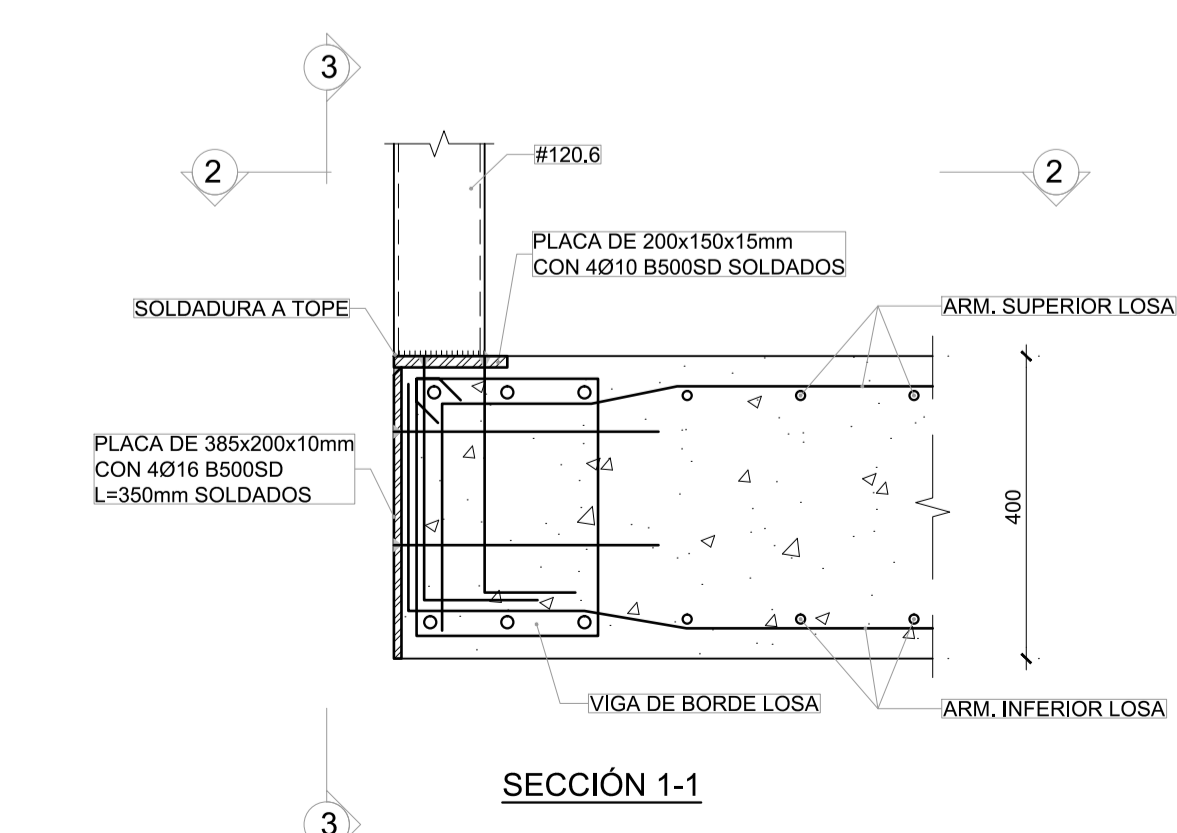
PLANTA NIVEL -1. (COTA -3.92 m)
ESCALA: 1/100



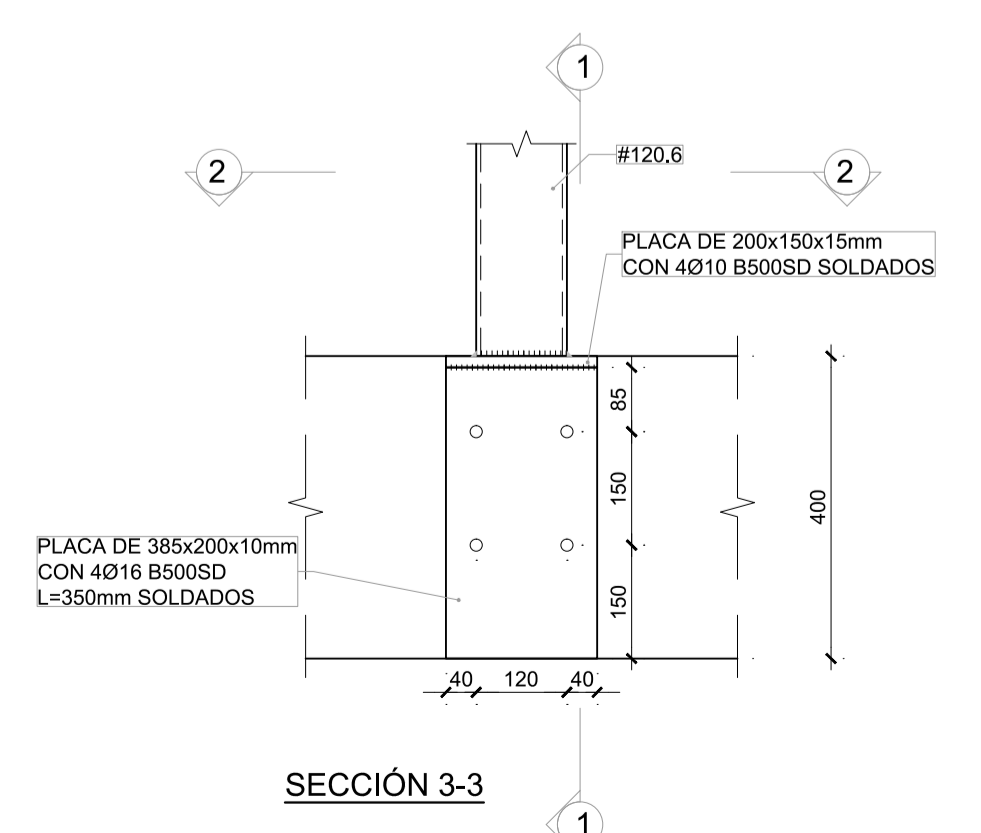
PLANTA NIVEL -1. (COTA -5.71 m)
ESCALA: 1/100



SECCIÓN 2-2

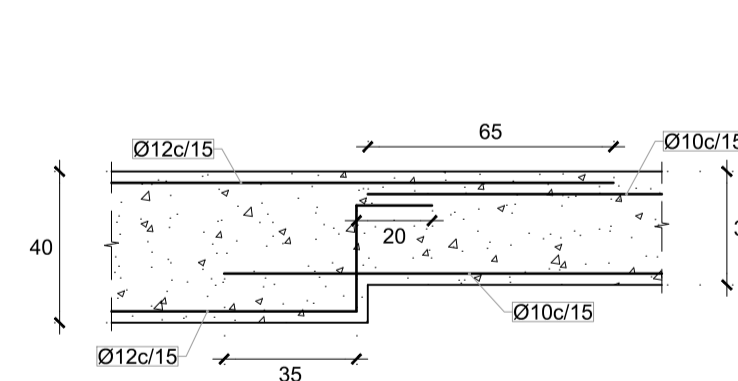


SECCIÓN 1-1

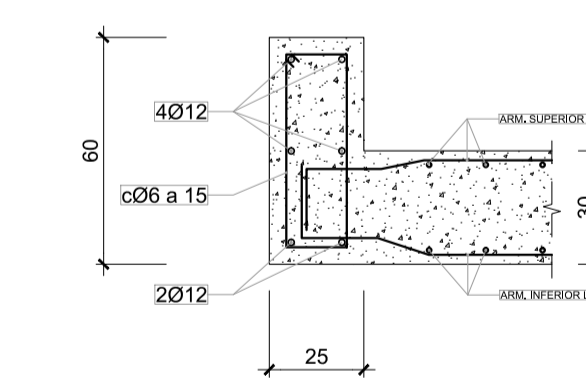


SECCIÓN 3-3

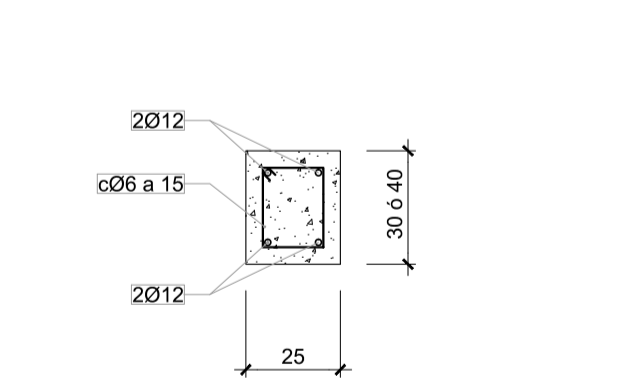
DETALLE ARRANQUE PILARES METÁLICOS SOBRE LOSA
ESCALA: 1/10



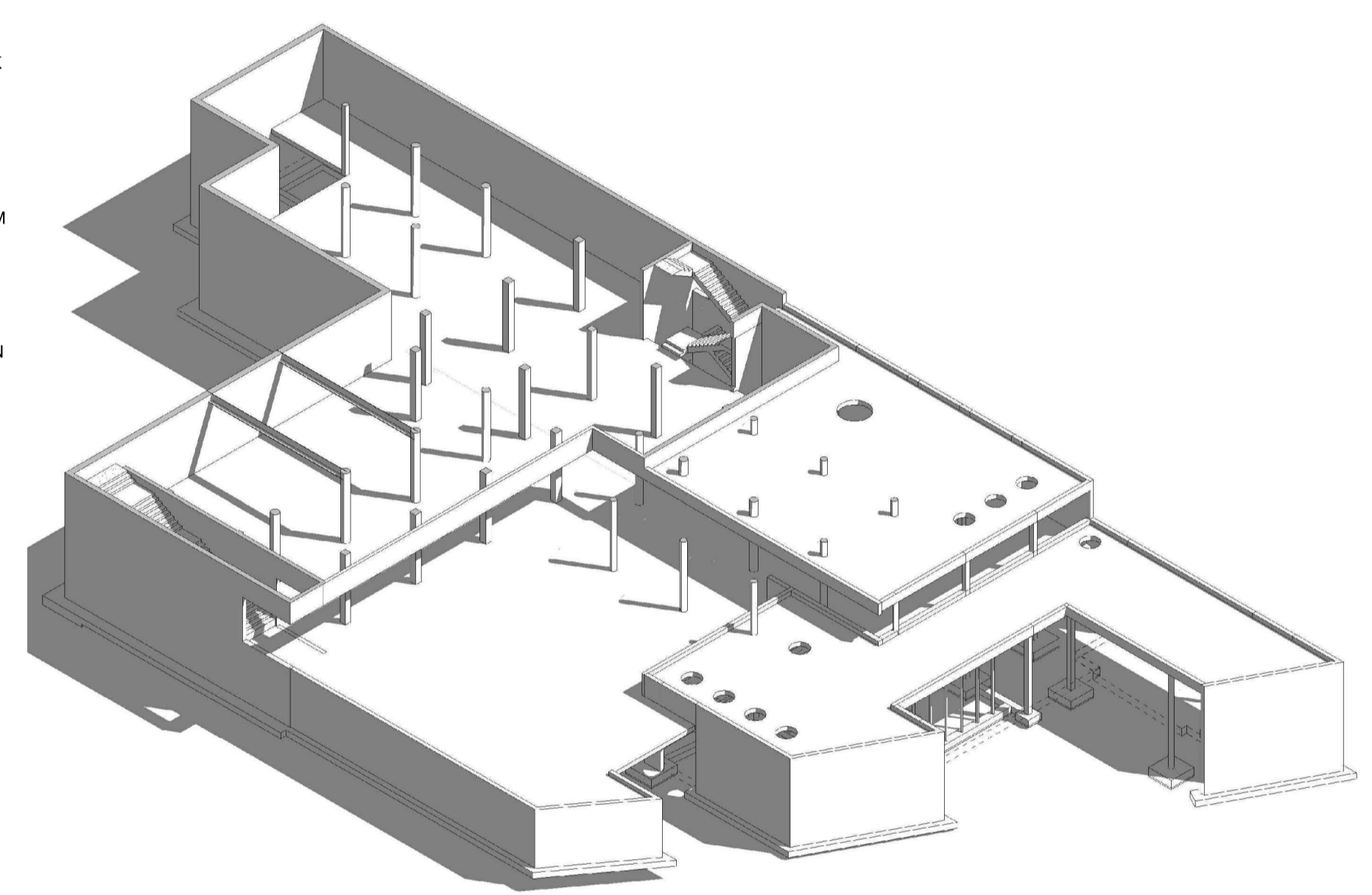
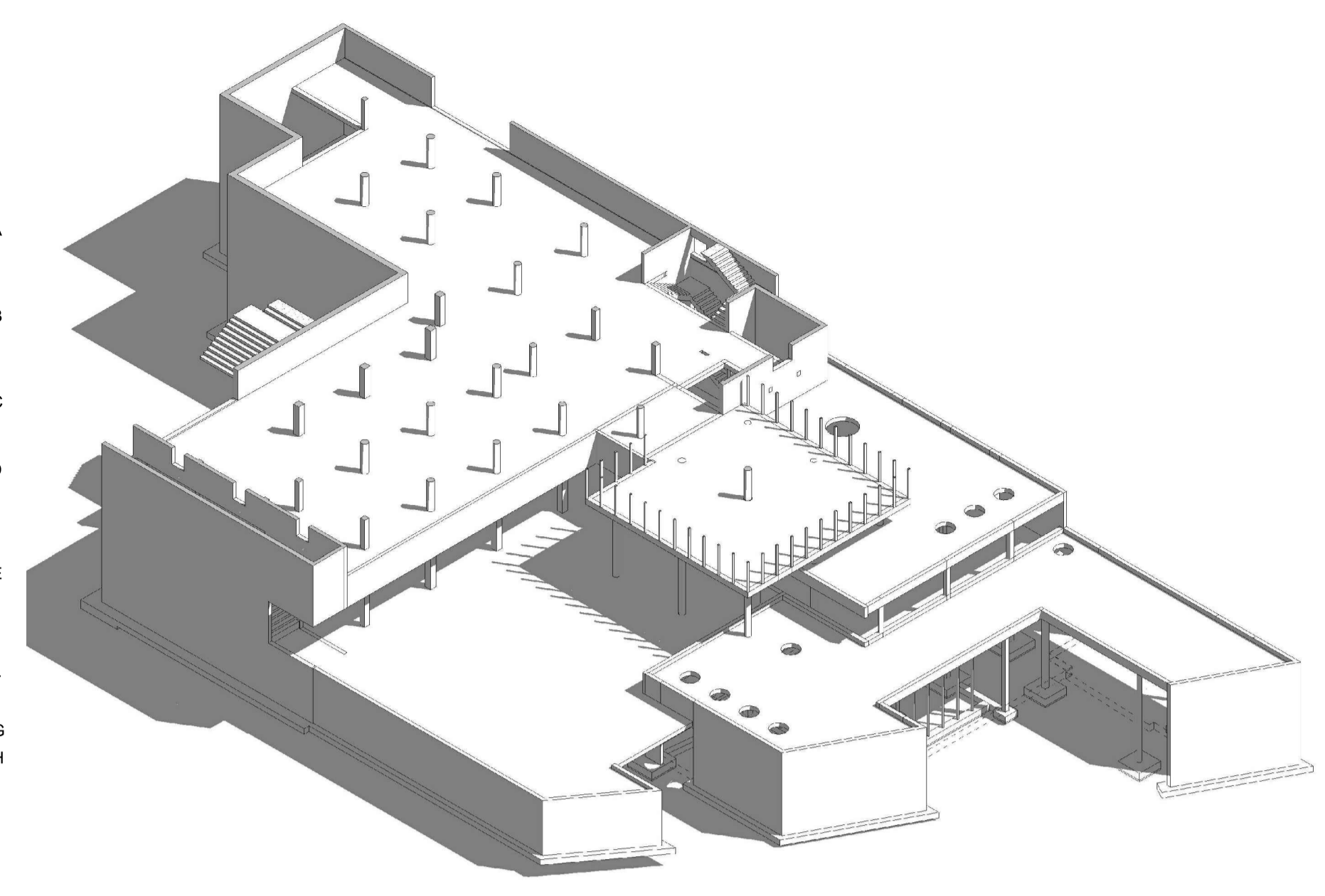
DETALLE DE ARMADO EN CAMBIO DE ESPESOR DE LOSA
ESCALA: 1/20



DETALLE DE PETO 25x60 cm
ESCALA: 1/20



DETALLE ZUNCHO DE BORDE. Z.B.
ESCALA: 1/20



- NOTAS:
- EN LAS LOSAS ADEMÁS DE LA ARMADURA BASE INDICADA EN PLANOS SE DISPONDRÁN REFORZOS LONGITUDINALES Y TRANSVERSALES, SUPERIORES E INFERIORES NO INDICADOS EN ESTE PLANOS.
 - TODOS LOS PILARES LLEVARÁN ARMADURA DE FUNZONAMIENTO NO INDICADA EN ESTOS PLANOS.

PROYECTO DE EJECUCIÓN-FASE 1
EDIFICIO REPRESENTATIVO DEL PARQUE CIENTÍFICO Y TECNOLÓGICO DE TENERIFE

Parcela 8. Parque Científico y Tecnológico de Cuevas Blancas. Santa Cruz de Tenerife

plano **Planta Nivel -1 Estructura** **E.12**

referencia E-12-16.dwg fecha Julio 2014 formato 1295 X 594 escala 1/100

propiedad Parque Científico y Tecnológico de Tenerife

arquitectos a3arquitectos gestión integral de proyectos S.L.P.P.

José Ignacio Braquehais Cornea Sara Solá Wert Juan José García Aranda Pérez

a3arquitectos C/ San Bernardo 126, 1º A 28015 Madrid, tel:91 578 34 03, fax:91 577 49 84, a3@arquitectos.es