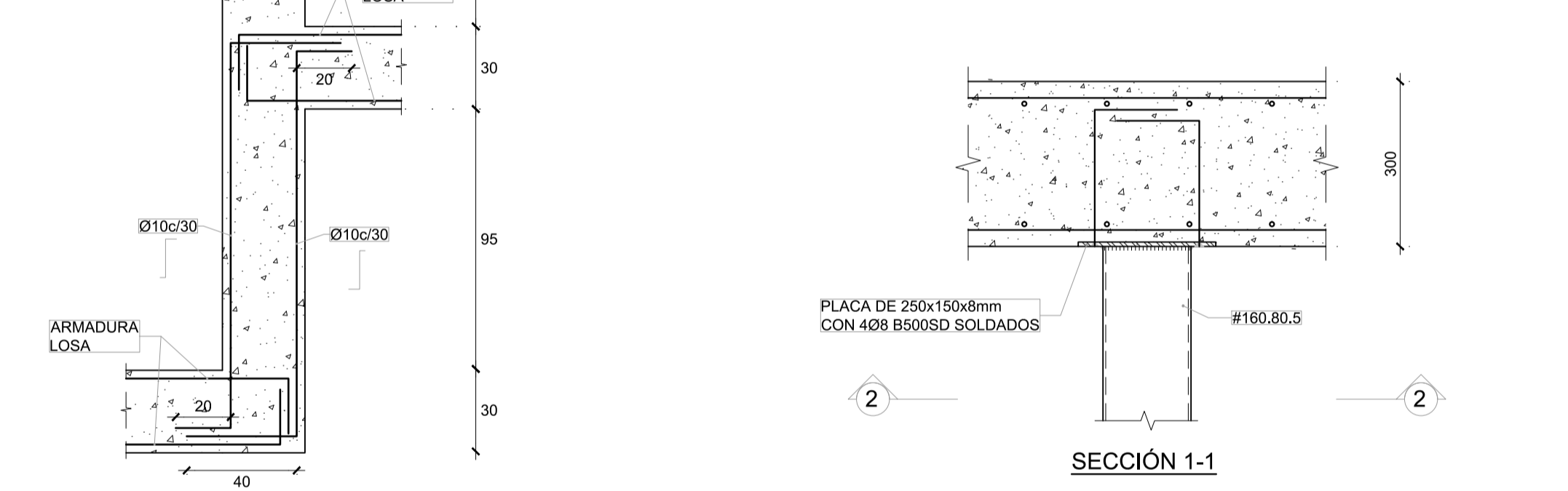
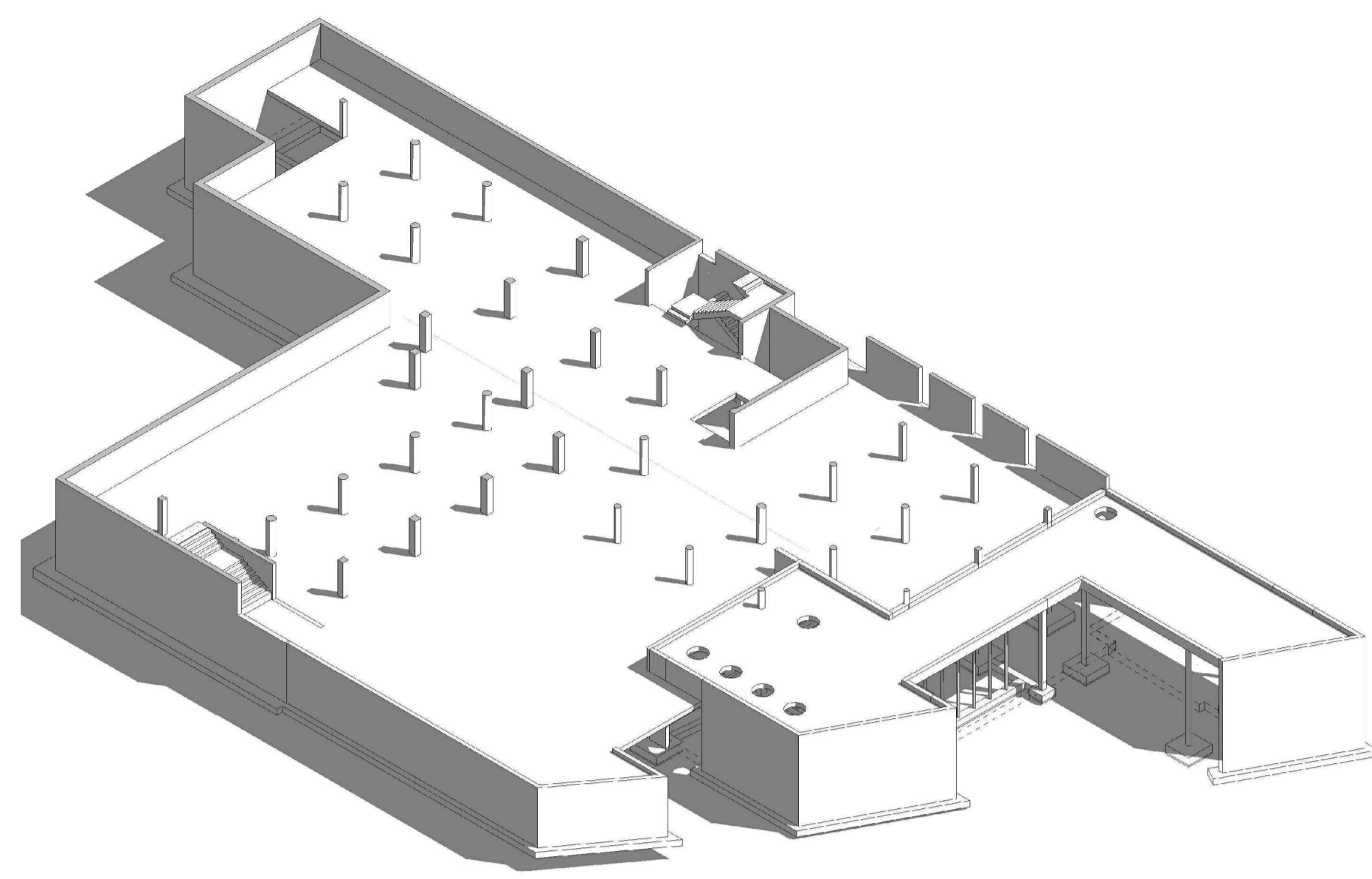
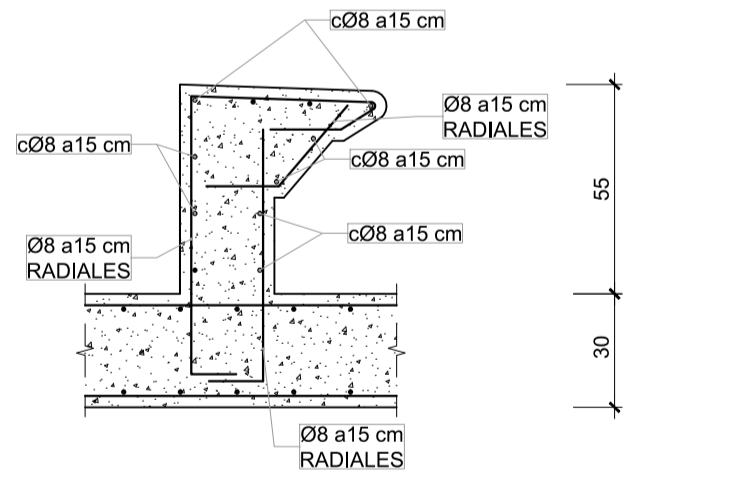


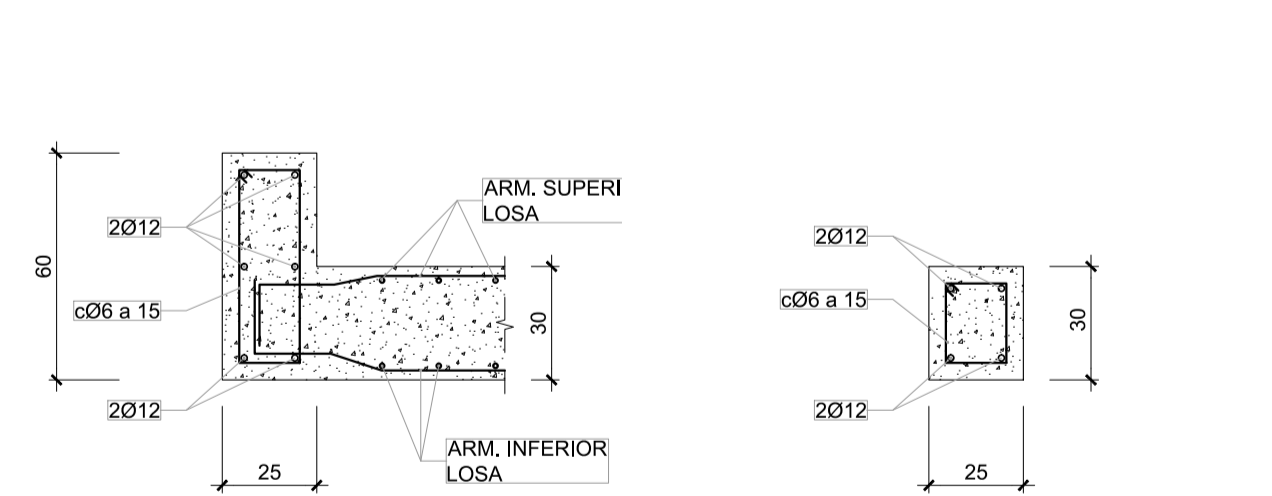
PLANTA NIVEL -2. (COTA -9.36 m)
ESCALA: 1/100



DETALLE DE ARMADO SUPLEMENTARIO EN SALTO DE NIVEL
ESCALA: 1/20



DETALLE PLACA DE CORONACIÓN DE PILARES METÁLICOS M-1 A M-9
ESCALA: 1/10



DETALLE DE PETO DE 25x60 cm
ESCALA: 1/20

DETALLE DE CORONACIÓN DE MURO A COTA -8.46
ESCALA: 1/20

NOTAS:
1. EN LAS LOSAS ADEMÁS DE LA ARMADURA BASE INDICADA EN PLANOS SE DISPONDRÁN REFORZOS LONGITUDINALES Y TRANSVERSALES, SUPERIORES E INFERIORES NO INDICADOS EN ESTE PLANOS.
2. TODOS LOS PILARES LLEVARÁN ARMADURA DE PUNZONAMIENTO NO INDICADA EN ESTOS PLANOS.

PROYECTO DE EJECUCIÓN-FASE 1
EDIFICIO REPRESENTATIVO DEL PARQUE CIENTÍFICO Y TECNOLÓGICO DE TENERIFE

Parcela 8. Parque Científico y Tecnológico de Cuevas Blancas. Santa Cruz de Tenerife

plano: Planta Nivel -2 Estructura
referencia: E-07.dwg fecha: Julio 2014 formato: 1295 x 594 escala: 1/100

propietario: Parque Científico y Tecnológico de Tenerife

arquitectos: a3arquitectos gestión integral de proyectos S.L.P.P.
José Ignacio Braquehais Conesa Sara Solá Wert Juan José García Aranda Pérez