

| | M-1 AL M-9 | M-10 AL M-47 | M-48 | M-49 AL M-52 | M-53 AL M-86 | M-87 | M-88 AL M-121 | M-122 AL M-126 | M-127 AL M-138 |
|---------------------|---|---|---|--------------|--------------|------|---|---|---|
| Planta 3 (+11.04) | | | | | | | PLACA 200x150x15 4Ø10 B500SD #120x6 | | PLACA 200x150x15 4Ø10 B500SD #120x6 |
| Planta 2 (+7.30) | PLACA 200x150x15 4Ø10 B500SD #120x6 | PLACA 200x200x15 4Ø10 B500SD #160x6 | PLACA 200x150x15 4Ø10 B500SD #120x6 | | | | | PLACA 200x200x15 4Ø10 B500SD #120x6 | NACE SOBRE LOSA ARMADA H=30cm |
| Planta 1 (+3.56) | | | | | | | | | |
| Planta baja (-0.18) | | | | | | | | | |
| Sótano 1.2 (-3.92) | | | | | | | | | |
| Sótano 1.1 (-5.71) | | | | | | | | | |
| Sótano 2 (-8.21) | PLACA 250x150x8 4Ø8 B500SD | | | | | | | | |
| Sótano 2 (-9.36) | | | | | | | | | |
| Sótano 3.2 (-13.01) | | | | | | | | | |
| Sótano 3.1 (-13.79) | | | | | | | | | |

Planta Técnica (+14.78)

Planta 3 (+11.04)

Planta 2 (+7.30)

Planta 1 (+3.56)

Planta baja (-0.18)

Sótano 1.2 (-3.92)

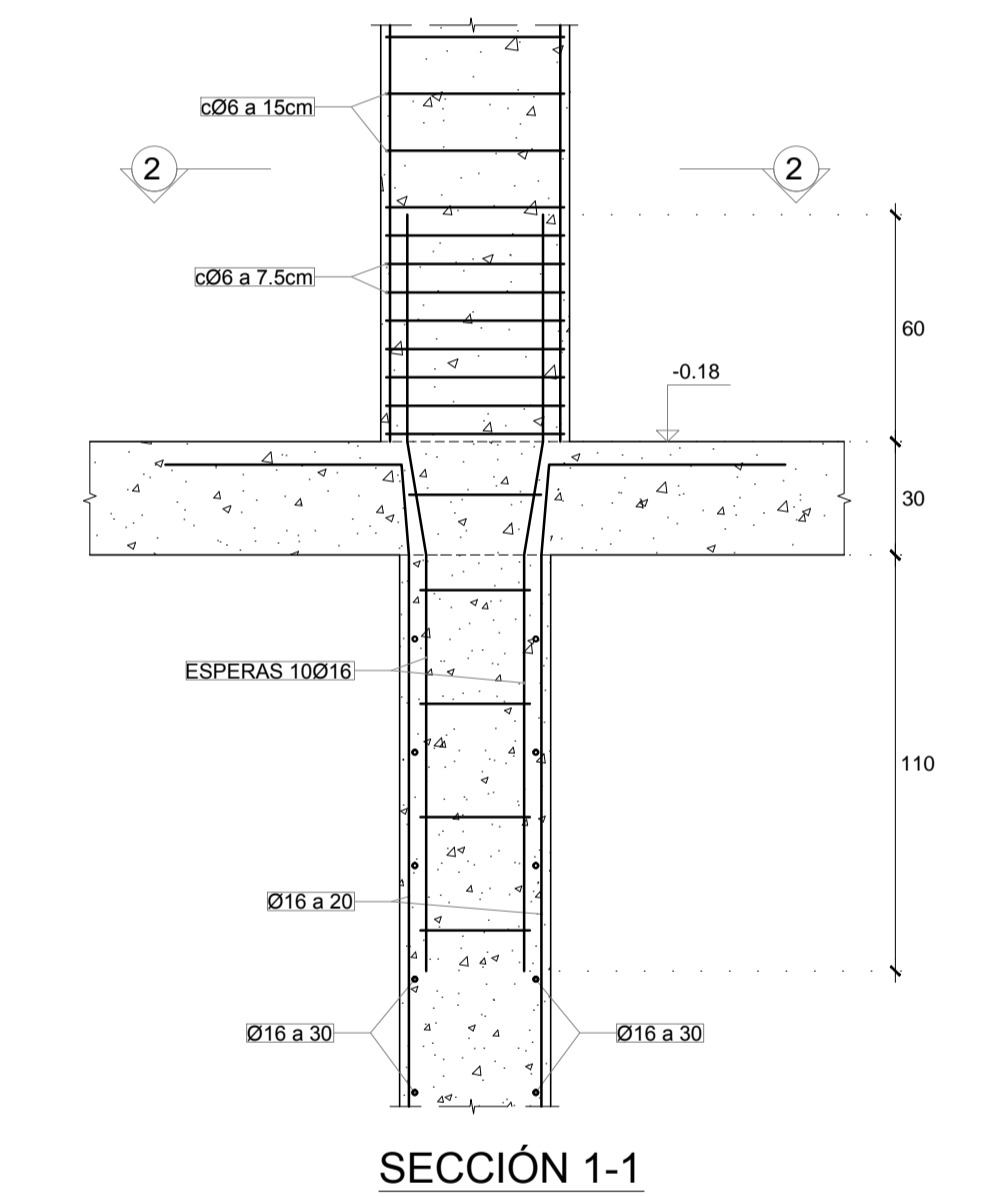
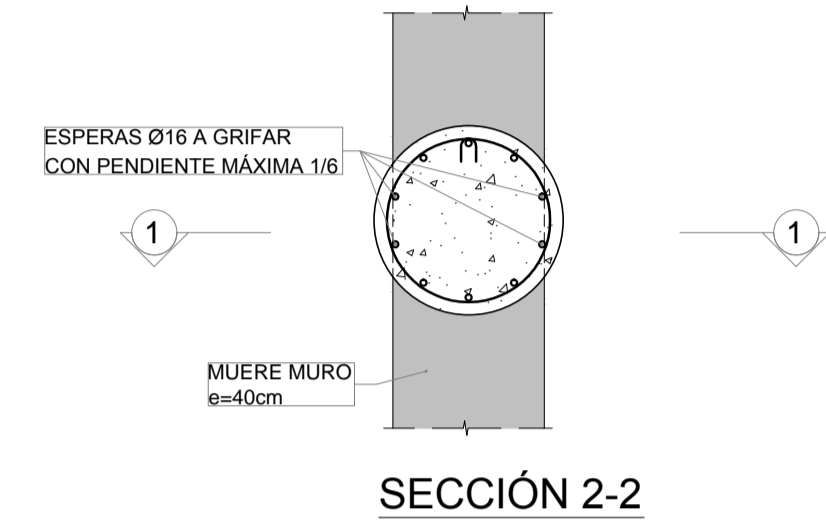
Sótano 1.1 (-5.71)

Sótano 2 (-8.21)

Sótano 2 (-9.36)

Sótano 3.2 (-13.01)

Sótano 3.1 (-13.79)



DETALLE DE ARRANQUE DE PILARES K4 Y K5
SOBRE MURO
ESCALA 1:20

proyecto PROYECTO DE EJECUCIÓN-FASE 1
EDIFICIO REPRESENTATIVO DEL PARQUE CIENTIFICO Y TECNOLOGICO DE TENERIFE

Parcela 8, Parque Científico y Tecnológico de Cuevas Blancas, Santa Cruz de Tenerife

plano Cuadro de pilares III
Estructura

E.05

referencia E-03-05.dwg fecha Julio 2014 formato 840 x 594 escala S/E

propiedad Parque Científico y Tecnológico de Tenerife

arquitectos a3arquitectos gestión integral de proyectos S.L.P.P.

José Ignacio Braquehals Conesa Sara Soló Wert Juan José García -Aranda Pez

a3arquitectos | c/ San Bernardo 126, 1º A, 28015 Madrid | tel.91 578 34 03 | fax.91 577 49 84 | a3@2arquitectos.es