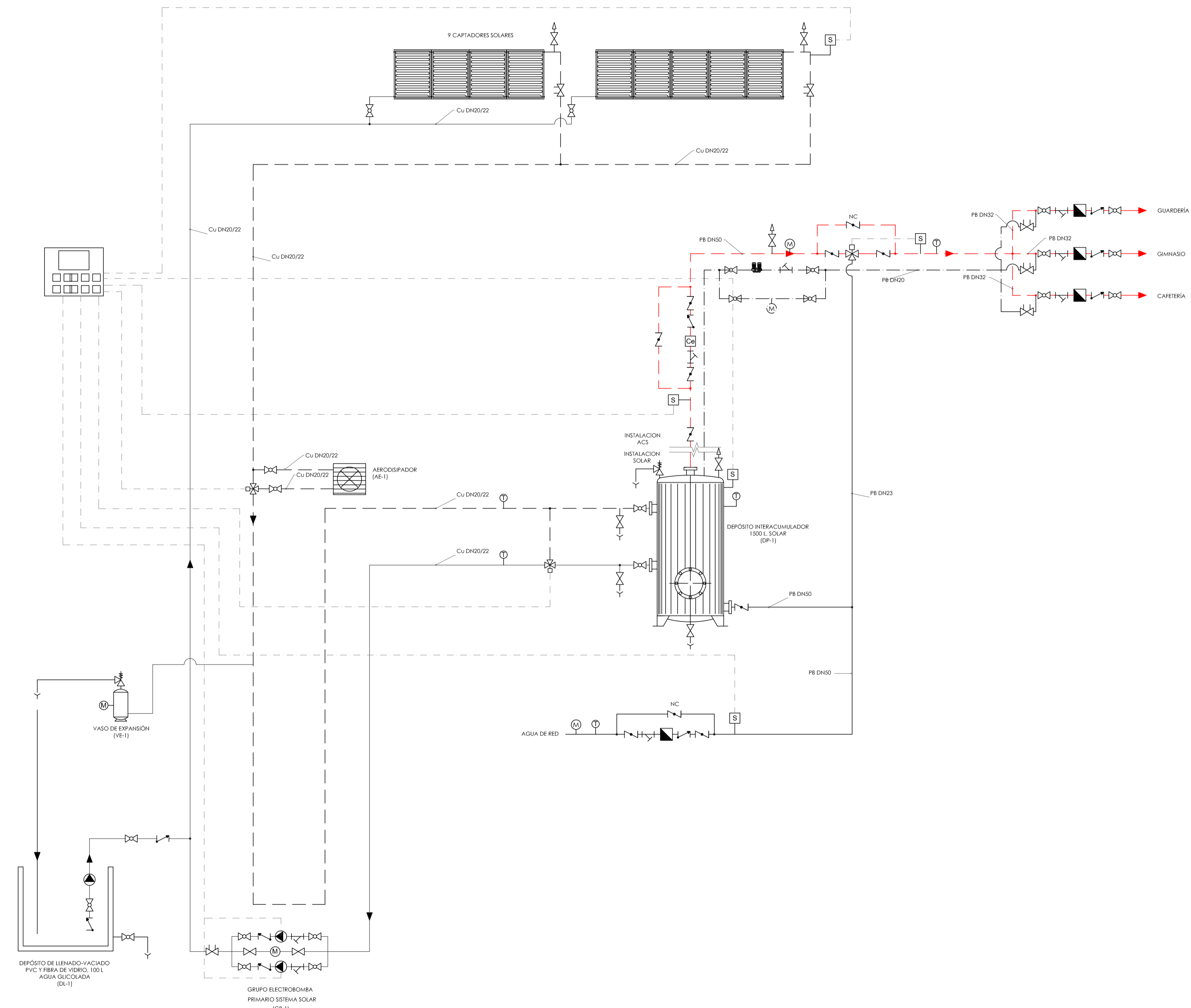
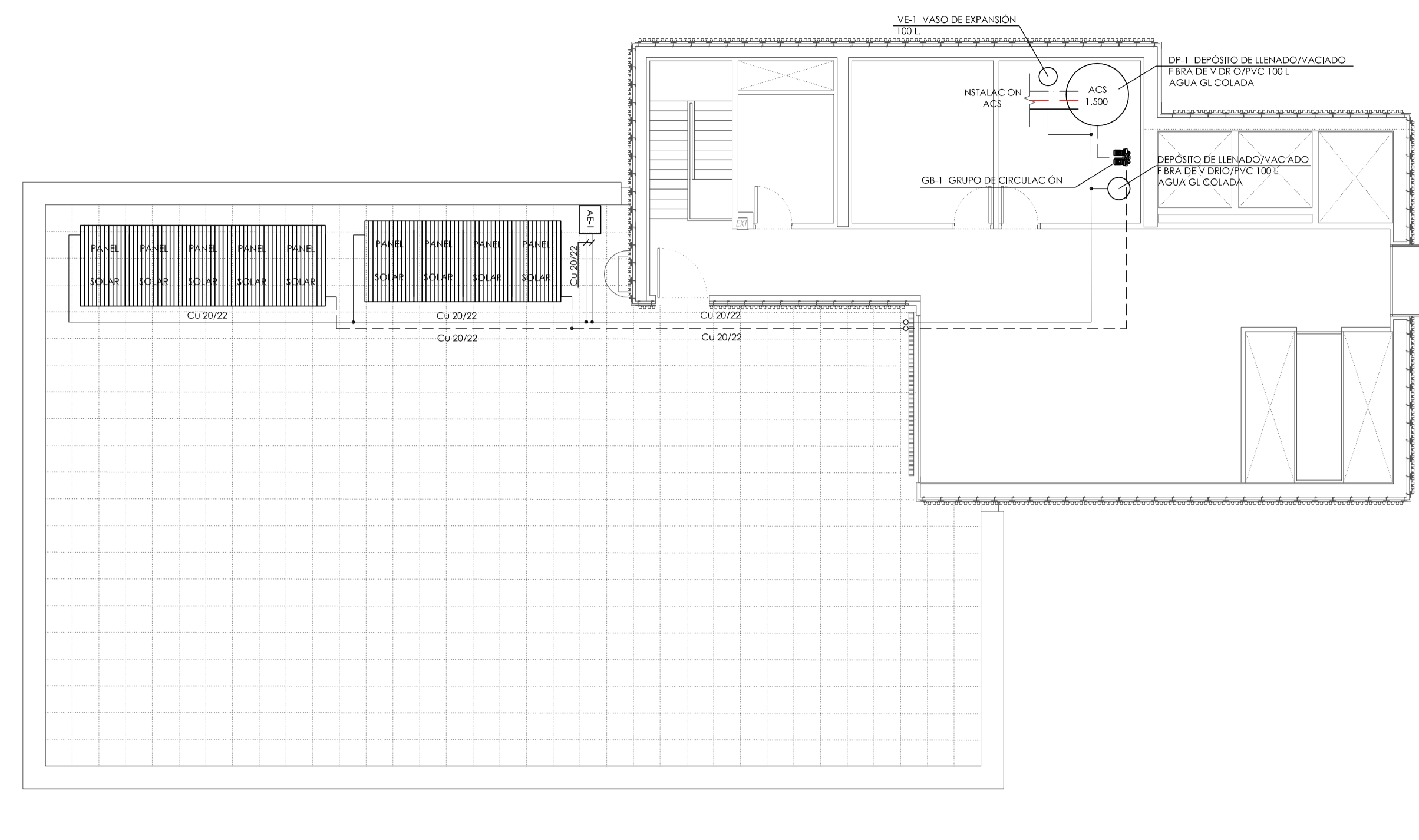


ESQUEMA DE PRINCIPIO



PLANTA CASETÓN



DEPÓSITOS						
DENOMINACIÓN	CAPACIDAD (L)	DIÁMETRO (mm)	ALTIMETRO (mm)	ASLAMIENTO (mm)	OBSERVACIONES	MARCA Y MODELO
DF-1	1.000	1.360	1.830	80	Servicio: Acumulación ACS. Revestido en acero inoxidable y con protección catódica. Forrado con chapa de aluminio.	LAFESA MIX 518 1500

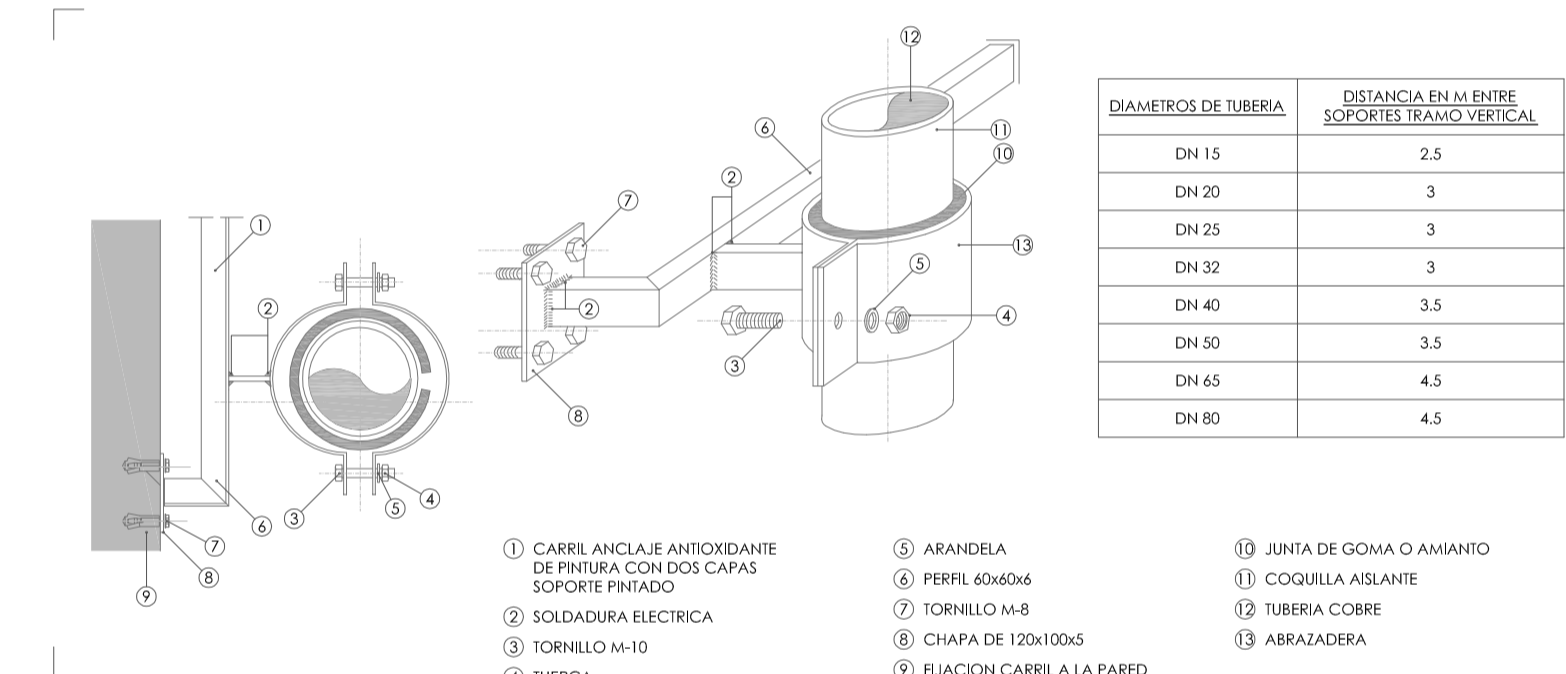
VASOS DE EXPANSIÓN							
DENOMINACIÓN	CAPACIDAD (L)	PRESIÓN MAX. (bar)	T.MAX. (°C)	DIÁMETRO (mm)	ALTIMETRO	OBSERVACIONES	MARCA Y MODELO
VE-1	100	10	120	400	338	Conexión 1"	SEDCAL 5100

GRUPOS DE CIRCULACIÓN			
DENOMINACIÓN	CAUDAL (l/h)	ALTIMETRO (mca)	MARCA Y MODELO
GB-1	810	6,1	WIL0 YCHOSAPICO 301-8

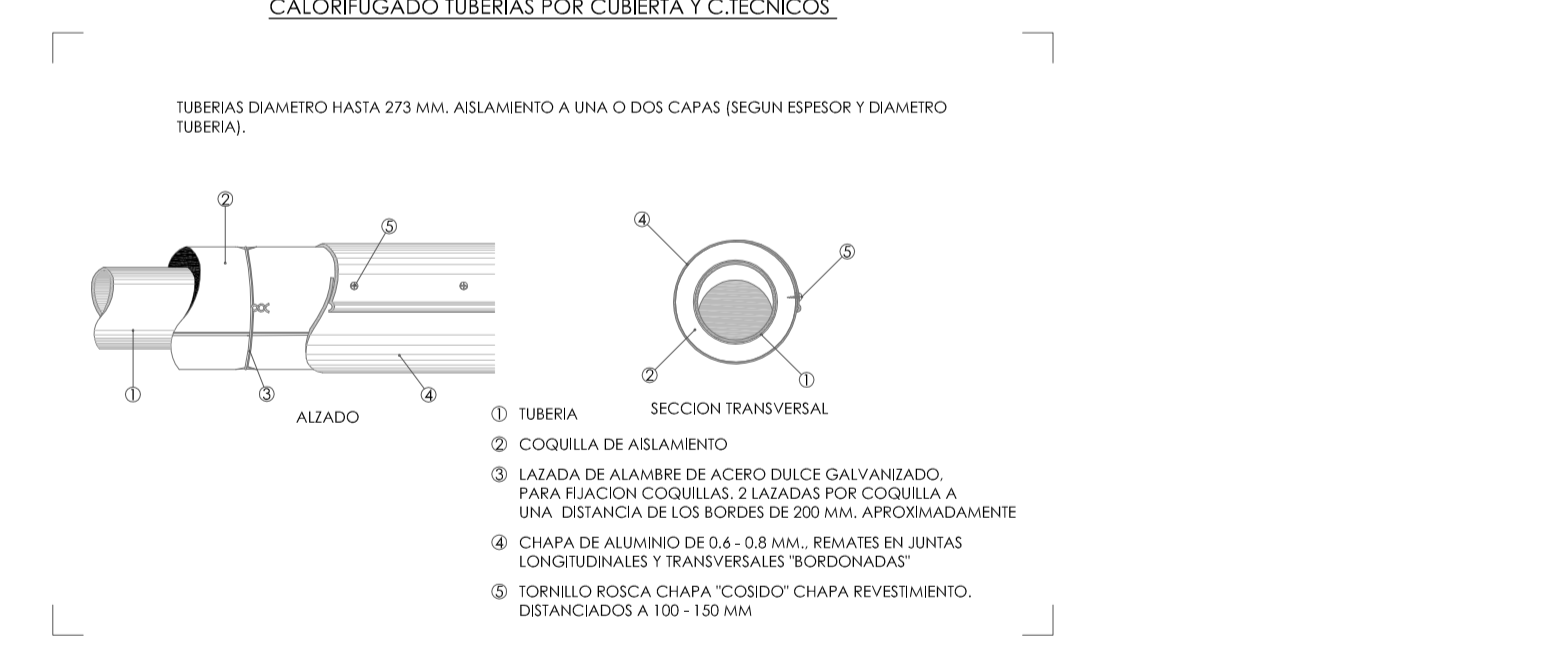
AEROTERMO								
MARCA Y MODELO	DENOMINACIÓN	FRECUENCIA DE CARGA (h/24h)	POTENCIA (kW)	CAUDAL (l/h)	ALTO (mm)	LARGO (mm)	FONDO (mm)	OBSERVACIONES
WOLF LH 202	AE-1	10,96	12	900	300	630	53	Colocación con Nivelado para 1º y 2º piso de obra.

CAPTADOR SOLAR							
MARCA Y MODELO	LARGO (mm)	ANCHO (mm)	ESPESOR (mm)	SUPERFICIE (m² (m²))	CAUDAL HORARIO (l/h)	PRESIÓN MAX DE TRABAJO (bar)	OBSERVACIONES
WOLF F3-1	2.099	1.099	110	2,00	90	10	Colocación vertical: Brochos 2º piso sobre soporte metálico.

DETALLE INSTALACIÓN DE PANELES SOLARES SOPORTE TUBERÍA DISTRIBUCIÓN VERTICAL



DETALLE INSTALACIÓN DE PANELES SOLARES CALORIFICADO TUBERÍA POR CUBIERTA Y TÉCNICOS



- SIEMBOLOGÍA**
- VALVULA DE ESFERA
 - VALVULA DE ESFERA NORMALMENTE CERRADA
 - VALVULA DE RETENCION
 - VALVULA DE EQUILIBRADO
 - VALVULA DE SEGURIDAD
 - VALVULA DE MARIPOSA
 - PURGADOR AUTOMATICO CON LLAVE DE CORTE
 - LLAVE DE PASO
 - FILTRO IN-Y
 - MANÓMETRO
 - GRUPO MOTOROMBA
 - PLATO DE DESAGÜE
 - VALVULA DE TRES VÍAS MOTOROMBA
 - ASEROTERMO
 - GRUPOS DE CIRCULACION
 - CAPTADOR SOLAR
 - CABLEADO DE CONTROL
 - SONDA DE TEMPERATURA
 - CONTADOR DE AGUA
 - CONTADOR DE ENERGIA
 - CABLEADO DE CONTROL
 - TUBERIA DA SOLAR
 - TUBERIA RECIBO SOLAR
 - TUBERIA DE DA A.C.S.
 - TUBERIA AGUA FRIA
 - TUBERIA RECIBO

- NOTAS DE GENERALES**
1. TODA LA INFORMACION TECNICA EN LOS PLANOS DE CONSTRUCCION CON EL FIN DE DOCUMENTAR QUE INTEGREN EL PROYECTO (MAYORIA). CUALQUIER TIPO DE MODIFICACIONES DEBE SER REALIZADA POR EL INGENIERO TECNICO.
 2. LOS PLANOS DE DETALLE DE MONTAJE DE INSTALACION SERAN REALIZADOS POR EL INGENIERO TECNICO A LA PROPOSICION DE LA DIRECCION FACULTATIVA.
 3. ZARABEN TIENEN QUE RECIBIR LA APROBACION DE LA DIRECCION FACULTATIVA LAS DIFERENTES MUESTRAS DE CADA UNO DE LOS MATERIALES Y EQUIPOS QUE SERAN UTILIZADOS PARA LA INSTALACION COMO FINCIERRO AL MONTAJE.
 4. EL INSTALADOR DE LA INSTALACION TOTALMENTE COMPLETADA, SE RESPONSABILIZA DE QUE SEA CORRECTA EN CUANTO A HORAS Y PUNTO DE MONTAJE. Y REALIZADA TODAS LAS PRUEBAS PERTINENTES PARA GARANTIZAR SU FUNCIONAMIENTO CORRECTO, QUE SERAN GARANTIZADO DURANTE EL TIEMPO MARCADO POR EL PLENO DE CONDICIONES GENERALES DEL PROYECTO (VER SEÑALADO MARCA Y MODELO EN SU ANEXO).
 5. TODOS LOS TRABAJOS NECESARIOS PARA LA LEGALIZACION Y SU PUESTA EN SERVICIO SERAN REALIZADOS POR EL INSTALADOR, QUE SOLICITARA CON ANTELACION LA INFORMACION NECESARIA ALGO ESTABLECIMIENTO COMPETENTE Y ORGANIZADO OFICIAL PARA NO TENER PROBLEMAS EN SU ENTREGA A LA TUBERIA DE LA CONSTRUCCION POR PARTE DE LOS TRABAJOS CONCLUIDOS.
 6. ANTES DE COMENZAR EL MONTAJE DE LAS INSTALACIONES EL INSTALADOR O EL CONTRATISTA PREPARARAN PLANOS DE COORDINACION ALZADOS A LAS DIMENSIONES REALES DE LOS TECHOS, PASOS, SERIOS, SALIDA DE MAGISTRAS, ETC., DE FORMA QUE SE EVITEN POSIBLES PROBLEMAS DE CONFLICTO ENTRE LOS MATERIALES Y ACCESORIOS SE UBICA EN UN RECHTO TECNICO DE LA SEGURIDAD DEL CENTRO DE MATERIAS.

- NOTAS**
1. LA TUBERIA DE AGUA FRIA Y AGUA CALIENTE SANITARIA SE REALIZARA EN POLIBUTILENO REQUIN EN 150x2004.
 2. LA TUBERIA DEL CICLO PRIVADO DE LA INSTALACION SOLAR TECNICA SE REALIZARA EN COBRE SEGUN UNE EN 10272007.
 3. LAS VALVULAS DE SEGURIDAD DE LOS DISTRIBUIDORES SANI CONDICIONAS DESPUES DE LA FORNIA DE PRESION HASTA EL DESAGÜE DEL CUARTO DE INSTALACIONES.
 4. EL DESAGÜE DEL DEPÓSITO DE AGUA CALIENTE SANITARIA SERA CUARTO DE INSTALACIONES.

- NOTAS DE PANELES SOLARES**
1. LA INCLINACION DE LOS PANELES SOLARES ES 47° SOBRE LA HORIZONTAL. DISTANCIAS SOBRE ESTRUCTURA PARA AGUILLAS EN CUBIERTA PLANA.
 2. LA ORIENTACION DE LOS PANELES SOLARES ES 17° SURESTE.
 3. EL ACERCAJADOR SOLAR LOS GRUPOS DE BOMBEO Y SUS ACCESORIOS SE UBICA EN UN RECHTO TECNICO DE LA SEGURIDAD DEL CENTRO DE MATERIAS.

proyecto PROYECTO EJECUCION-FASE 2 EDIFICIO REPRESENTATIVO DEL PARQUE CIENTIFICO Y TECNOLÓGICO DE TENERIFE

Parcela 8. Parque Científico y Tecnológico de Cuevas Blancas. Santa Cruz de Tenerife

plano INSTALACION SOLAR TERMICA ESQUEMA DE PRINCIPIO Y CASETÓN **ISOL.01**

referencia ET31 Instalaciones fecha julio 2014 formato 1295x594 escala 1/100

propiedad Parque Científico y Tecnológico de Tenerife

arquitectos **3arquitectos gestión integral de proyectos S.L.P.P.**

Jose Ignacio Braage@3a.com Sara Sobá Wert Juan José García Aranda Pex

3arquitectos | 2 San Bernardo 126, 1º A 28015 Madrid | tel:91 278 34 03 | fax:91 277 49 64 | 3a@3arquitectos.es