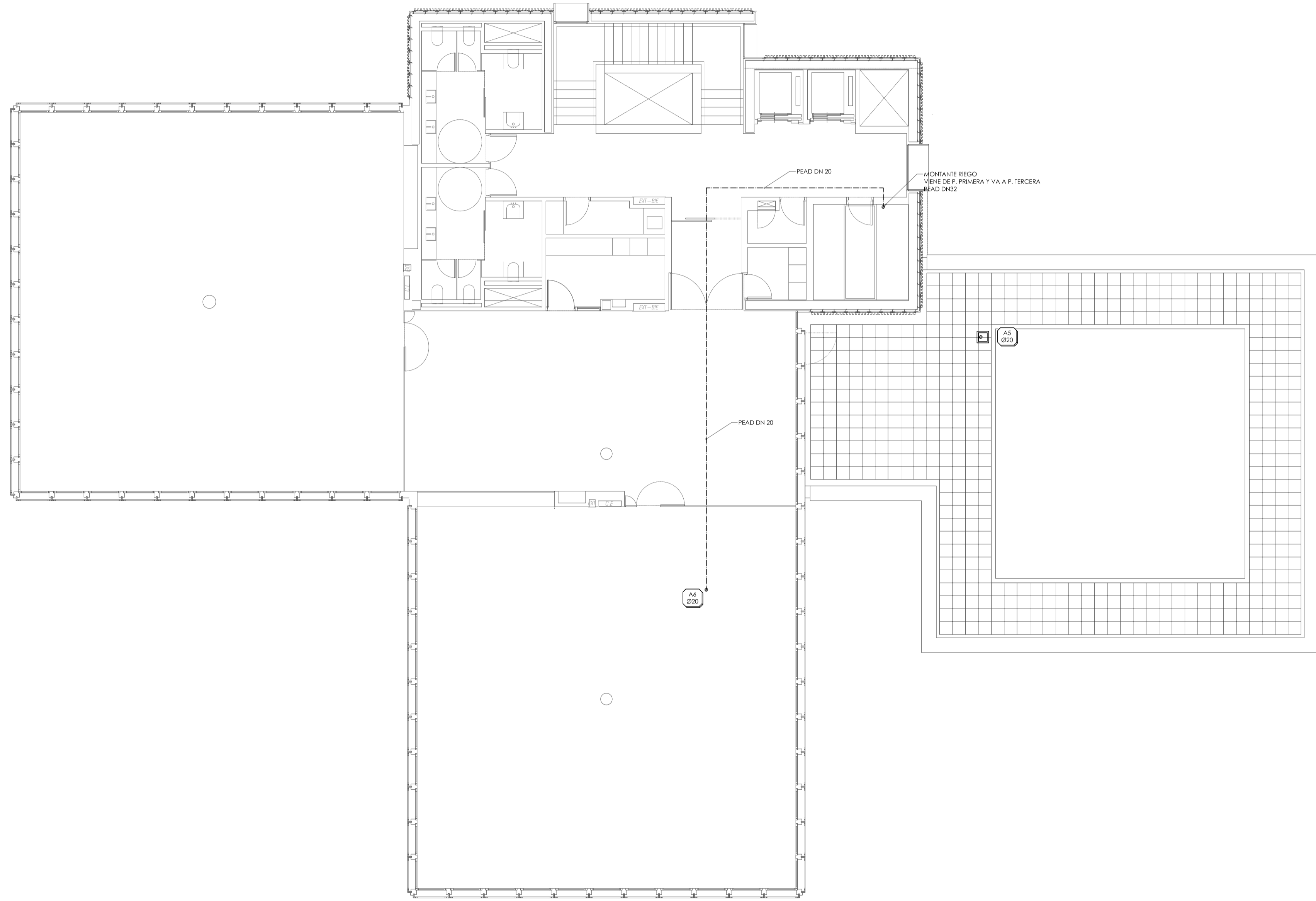
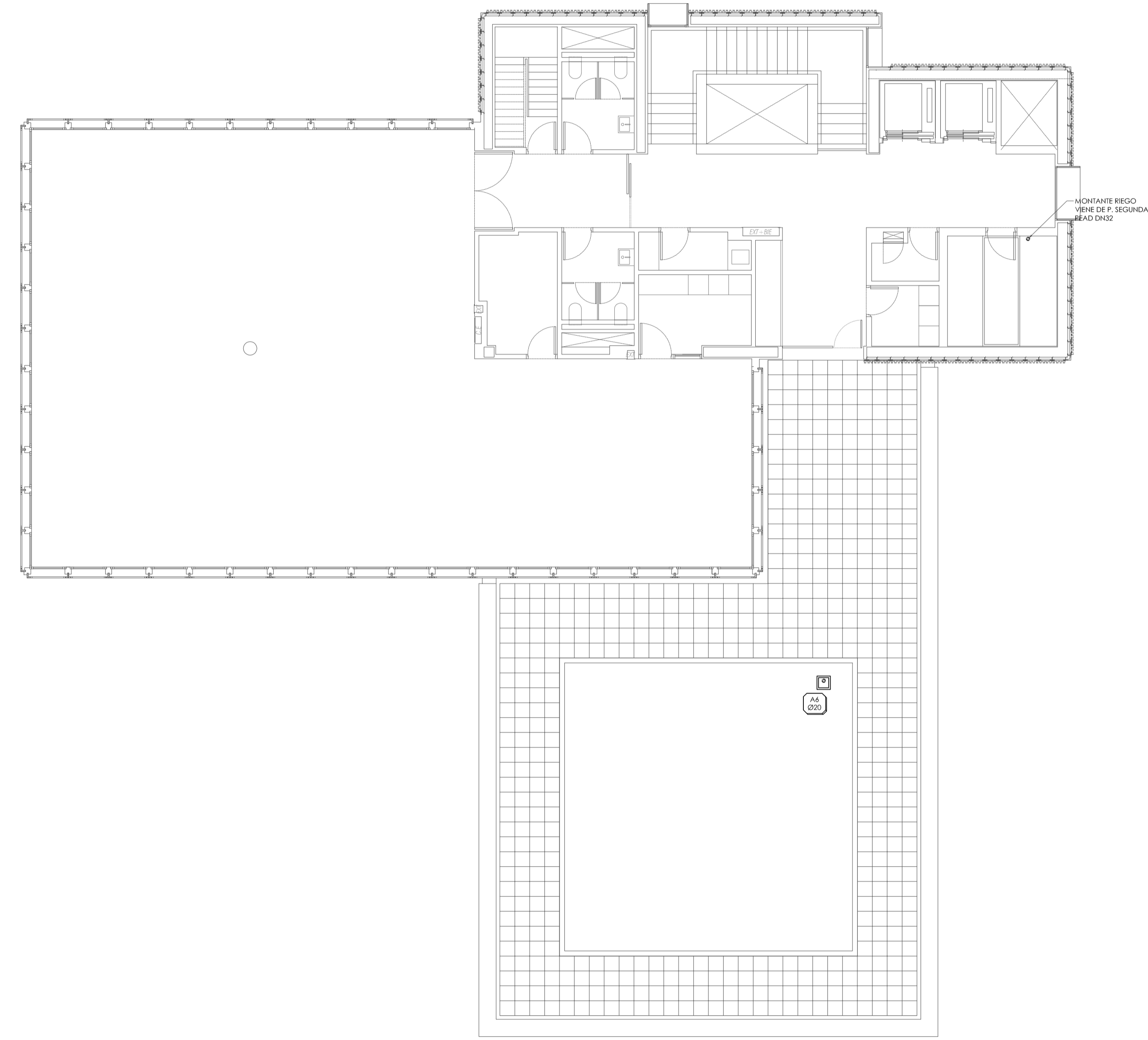


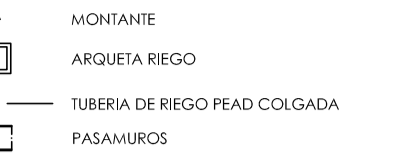
PLANTA SEGUNDA



PLANTA TERCERA



LEYENDA DE REGO



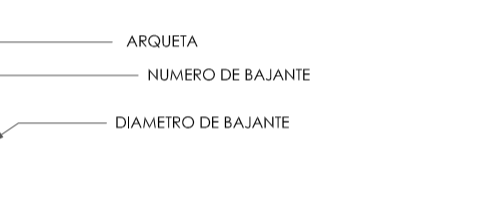
NOTAS GENERALES

1. TODA LA INFORMACION RECIBIDA EN LOS PLANOS SE COBERTA CON EL RESTO DE DOCUMENTOS QUE INTEGRAN EL PROYECTO (MEMORIA, CALCULOS, PLANOS DE CONDICIONES TÉCNICAS).
2. LOS PLANOS DE DETALLE DE MONTAJE DE INSTALACION SERAN REALIZADOS POR EL INSTALADOR Y SOMETIDOS A LA APROBACION DE LA DIRECCION FACULTATIVA.
3. TAMBIEN TENDRA QUE RECIBIR LA APROBACION DE LA DIRECCION FACULTATIVA LAS DIBERANES MUESTRAS DE CADA UNO DE LOS MATERIALES FIAD PREVIO AL MONTAJE.
4. EL INSTALADOR DEBERA REALIZAR LA INFORMACION TOTALMENTE COMPLETADA, SE RESPONSABILIZARA DE QUE SEA CORRECTA EN CUANTO A NORMATIVA Y FUNCIONAMIENTO Y REALIZARA TODAS LAS PRUEBAS NECESARIAS PARA COMPROBAR SU FRECUENTE FUNCIONAMIENTO, QUE QUEDARA GARANTIZADO DURANTE EL TIEMPO MARCADO POR EL PUEBLO DE CONDICIONES GENERALES DEL PROYECTO Y QUE SERA, COMO MINIMO DE UN AÑO.
5. TODOS LOS TRAMITES NECESARIOS PARA LA LEGALIZACION Y SU PUESTO EN SERVICIO SERAN REALIZADOS POR EL INSTALADOR. ESTE DEBERA CON ANTERIORIDAD LA INFORMACION NECESARIA A LOS SERVICIOS APLICADOS (COMPAÑIA SUMINISTRADORA, DELEGACION DE INDUSTRIA, COMERCIO INTERIOR Y CONSUMIDORES) PARA NO TENER QUE TENDR UN TIPO DE INTERFERENCIA A LA HORA DE LA CONTRATACION POR PARTE DE LOS USUARIOS DE ESTE.
6. ANTES DEL COMIENZO DEL MONTAJE DE LAS INSTALACIONES, EL INSTALADOR DEBE CONOCER Y PRESENTAR PLANOS DE COORDINACION ALIADOS A LAS DIMENSIONES FINALES DE PASOS, TECHOS, PASOS SUBTERRANEOS, SALAS DE MAQUINAS, ETC., DE FORMA QUE SE EVITEN POSIBLES PROBLEMAS DE CRUCES, ESTOS PLANOS SERAN APROBADOS POR LA DIRECCION FACULTATIVA.

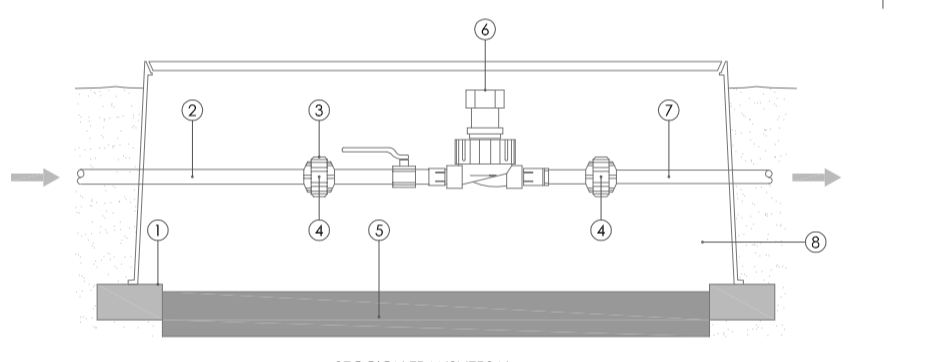
NOTAS ARQUETA SECTOR DE REGO

1. EN LA ARQUETA DE SECTOR DE REGO SE INSTALARA UNA LLAVE DE ESFERA PARA CERRAR MANUALLY Y AUTOMATIZACION DE ESTA UNA ELECTROVALVULA.
2. EN LA ARQUETA DE SECTOR DE REGO POR COTRO DE INSTALARA ADEMAS UN FIAD DE MANUALLY EN ESFERA UNA VALVULA REDUCTORA DE PRESION Y UNA VALVULA ANTI-SIFON.
3. TODA LA INFORMACION RECIBIDA EN LOS PLANOS SE COBERTA CON EL RESTO DE DOCUMENTOS QUE INTEGRAN EL PROYECTO (MEMORIA, CALCULOS, PLANOS DE CONDICIONES TÉCNICAS).
4. LOS PLANOS DE DETALLE DE MONTAJE DE INSTALACION SERAN REALIZADOS POR EL INSTALADOR Y SOMETIDOS A LA APROBACION DE LA DIRECCION FACULTATIVA.
5. TAMBIEN TENDRA QUE RECIBIR LA APROBACION DE LA DIRECCION FACULTATIVA LAS DIBERANES MUESTRAS DE CADA UNO DE LOS MATERIALES Y EQUIPOS QUE DEBERAN SER PRESENTADOS POR EL INSTALADOR CON ANTERIORIDAD AL MONTAJE.
6. LA TUBERIA DE FIAD COLGADA DISPONERA DE COQUELLA ANTI-CONGELACION.
7. EL INSTALADOR DEBERA LA INFORMACION TOTALMENTE COMPLETADA, SE RESPONSABILIZARA DE QUE SEA CORRECTA EN CUANTO A NORMATIVA Y FUNCIONAMIENTO Y REALIZARA TODAS LAS PRUEBAS NECESARIAS PARA COMPROBAR SU FRECUENTE FUNCIONAMIENTO, QUE QUEDARA GARANTIZADO DURANTE EL TIEMPO MARCADO POR EL PUEBLO DE CONDICIONES GENERALES DEL PROYECTO Y QUE SERA, COMO MINIMO DE UN AÑO.

NOMENCLATURA



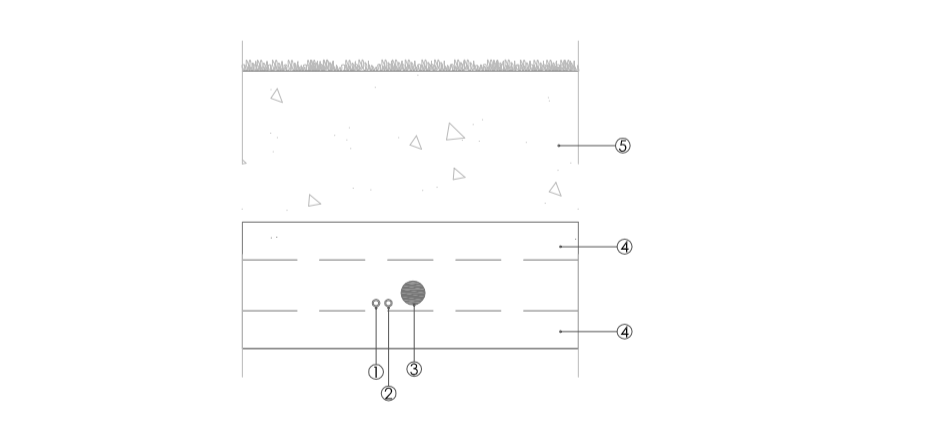
ARQUETA SECTOR DE REGO



SECCION TRANSVERSAL

- 1 SOPORTE
- 2 TUBERIA DE PE ALTA DENSIDAD
- 3 VALVULA DE ESFERA
- 4 UNION
- 5 CUBETA DE GRAVIA
- 6 ELECTROVALVULA
- 7 TUBERIA DE PE BAJA DENSIDAD
- 8 ARQUETA

SECCION DE ZANJA PARA REGO



- 1 MANIGUERA ANTIFRASEADADA DE 1.5 cm CONDUCTOR COMAN
- 2 MANIGUERA ANTIFRASEADADA DE 1.5 cm CONDUCTOR DE MARCHO
- 3 TUBERIA PRINCIPAL DE REGO PE ALTA DENSIDAD
- 4 ARENAL DE RIO 110 cm
- 5 RELEVO DE ZANJA POR TONGADAS DE 20 cm POR TIERRA EXENTA DE ARBOS MAYORES DE 8 cm ARBORNADA (TOTAL 40 cm)

proyecto PROYECTO EJECUCION-FASE 2 EDIFICIO REPRESENTATIVO DEL PARQUE CIENTIFICO Y TECNOLÓGICO DE TENERIFE Parcela 8. Parque Científico y Tecnológico de Cuevas Blancas. Santa Cruz de Tenerife
 plano INSTALACIÓN DE RIEGO SEGUNDA Y TERCERA **IR.05**

referencia ET31 Instalaciones fecha julio 2014 formato 1295x594 escala 1/100



arquitectos a3arquitectos gestión integral de proyectos S.L.P.P. José Ignacio Braage@ata Conesa Sala Sobá Wert Juan José García Aranda Pex