

- LEYENDA DE RIEGO**
- MONTANTE
  - ARGUETA DE RIEGO
  - ▬ TUBERÍA DE RIEGO PEAD COLGADA
  - ▭ PASAMUROS

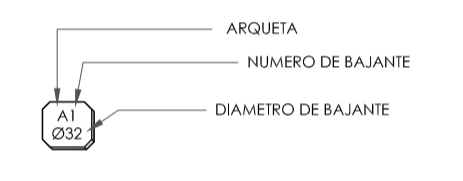
**NOTAS GENERALES**

1. TODA LA INFORMACIÓN RECOGIDA EN LOS PLANOS SE COMPLETA CON EL RESTO DE DOCUMENTOS QUE INTEGREN EL PROYECTO (MEMORIA, CÁLCULOS, PLIEGO DE CONDICIONES TÉCNICAS).
2. LOS PLANOS DE DETALLE DE MONTAJE DE INSTALACIONES SERÁN REALIZADOS POR EL INSTALADOR Y SOMÉTIDOS A LA APROBACIÓN DE LA DIRECCIÓN FACULTATIVA.
3. TAMBIÉN TENDRÁN QUE RECIBIR LA APROBACIÓN DE LA DIRECCIÓN FACULTATIVA LAS DIFERENTES MUESTRAS DE CADA UNO DE LOS MATERIALES Y TIPOS QUE DEBERÁN SER PRESENTADAS POR EL INSTALADOR COMO PASO PREVIO AL MONTAJE.
4. EL INSTALADOR DEBE REALIZAR LA INSTALACIÓN TOTALMENTE COMPLETADA, SE RESPONSABILIZA DE QUE SEA CORRECTA EN CUANTO A NORMATIVA Y FUNCIONAMIENTO. REALIZARÁ TODAS LAS PRUEBAS PREVIAS PARA COMPROBAR SU PERFECTO FUNCIONAMIENTO, QUE QUEDARÁ GARANTIZADO DURANTE EL TIEMPO MARCADO POR EL PLIEGO DE CONDICIONES GENERALES DEL PROYECTO Y QUE SERÁ, COMO MÍNIMO DE UN AÑO.
5. TODOS LOS TRÁMITES NECESARIOS PARA LA LEGALIZACIÓN Y SU JUBILADA EN SERVICIO SERÁN REALIZADOS POR EL INSTALADOR, QUE ENTREGARÁ CON ANTELACION LA INFORMACIÓN NECESARIA A LOS ESTADIOS DE APLICACIÓN COMPARTIDA (UNIVERSIDAD, DIRECCIÓN DE INDUSTRIA CORRESPONDIENTE Y ORGANISMOS OFICIALES) PARA NO TENER NINGUN PROBLEMA INICIAL A LA HORA DE LA CONTRATACIÓN POR PARTE DE LOS USUARIOS OFICIALES.
6. ANTES DEL COMIENZO DEL MONTAJE DE LAS INSTALACIONES, EL INSTALADOR O EL COMITANTE PRESENTARÁN PLANOS DE COORDINACIÓN AJUSTADOS A LAS DIFERENTES REJAS DE PASOS, PASADIZOS, SURCOS, SALAS DE MAQUINARIA, ETC., DE FORMA QUE SE EVITEN POSIBLES PROBLEMAS DE CRUCE. ESTOS PLANOS SERÁN APROBADOS POR LA DIRECCIÓN FACULTATIVA.

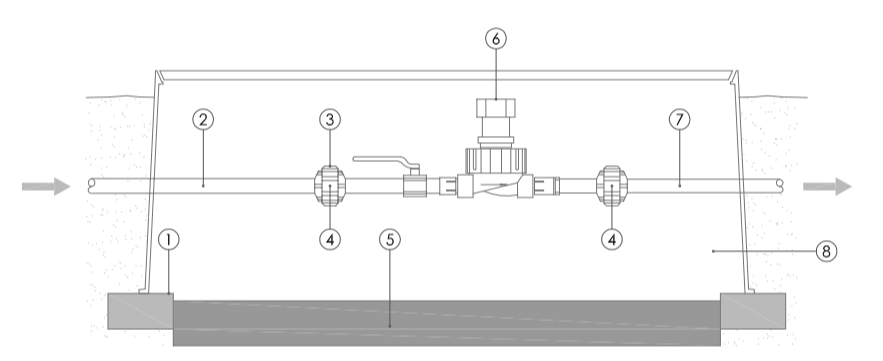
**NOTAS ARGUETA SECTOR DE RIEGO**

1. EN LA ARGUETA DE SECTOR DE RIEGO SE INSTALARÁ UNA LLAVE DE ESFERA PARA CERRAR MANUAL Y A CONTINUACIÓN DE ESTA UNA ELECTROVALVULA.
2. EN CADA SECTOR DE RIEGO POR GOTEO SE INSTALARÁ ADEMÁS UN FILTRO DE MALLA DE 120 MESH, UNA VALVULA REDUCTORA DE PRESIÓN Y UNA VALVULA ANTI-SIFÓN.
3. TODA LA INFORMACIÓN RECOGIDA EN LOS PLANOS SE COMPLETA CON EL RESTO DE DOCUMENTOS QUE INTEGREN EL PROYECTO (MEMORIA, CÁLCULOS, PLIEGO DE CONDICIONES TÉCNICAS).
4. LOS PLANOS DE DETALLE DE MONTAJE DE INSTALACIONES SERÁN REALIZADOS POR EL INSTALADOR Y SOMÉTIDOS A LA APROBACIÓN DE LA DIRECCIÓN FACULTATIVA.
5. TAMBIÉN TENDRÁN QUE RECIBIR LA APROBACIÓN DE LA DIRECCIÓN FACULTATIVA LAS DIFERENTES MUESTRAS DE CADA UNO DE LOS MATERIALES Y TIPOS QUE DEBERÁN SER PRESENTADAS POR EL INSTALADOR COMO PASO PREVIO AL MONTAJE.
6. LA TUBERÍA DE PEAD COLGADA DISPONDRÁ DE COQUILLA ANTI-CORROSIÓN.
7. EL INSTALADOR DEBE REALIZAR LA INSTALACIÓN TOTALMENTE COMPLETADA, SE RESPONSABILIZA DE QUE SEA CORRECTA EN CUANTO A NORMATIVA Y FUNCIONAMIENTO Y REALIZARÁ TODAS LAS PRUEBAS PREVIAS PARA COMPROBAR SU PERFECTO FUNCIONAMIENTO, QUE QUEDARÁ GARANTIZADO DURANTE EL TIEMPO MARCADO POR EL PLIEGO DE CONDICIONES GENERALES DEL PROYECTO Y QUE SERÁ, COMO MÍNIMO DE UN AÑO.

**NOMENCLATURA**



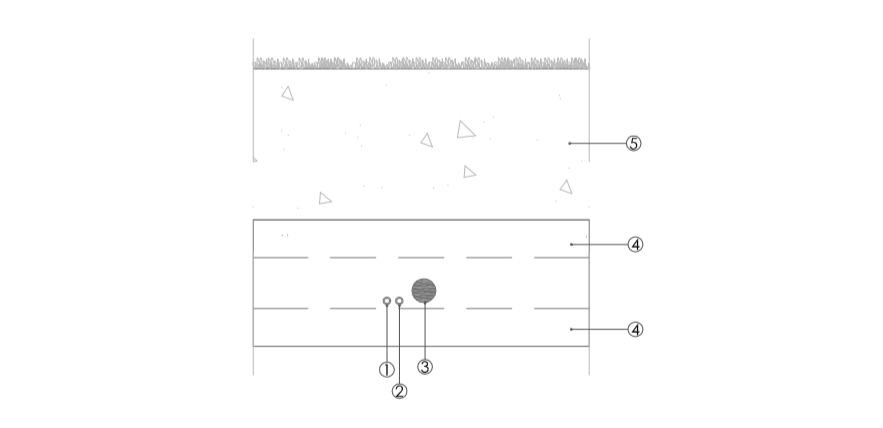
**ARGUETA SECTOR DE RIEGO**



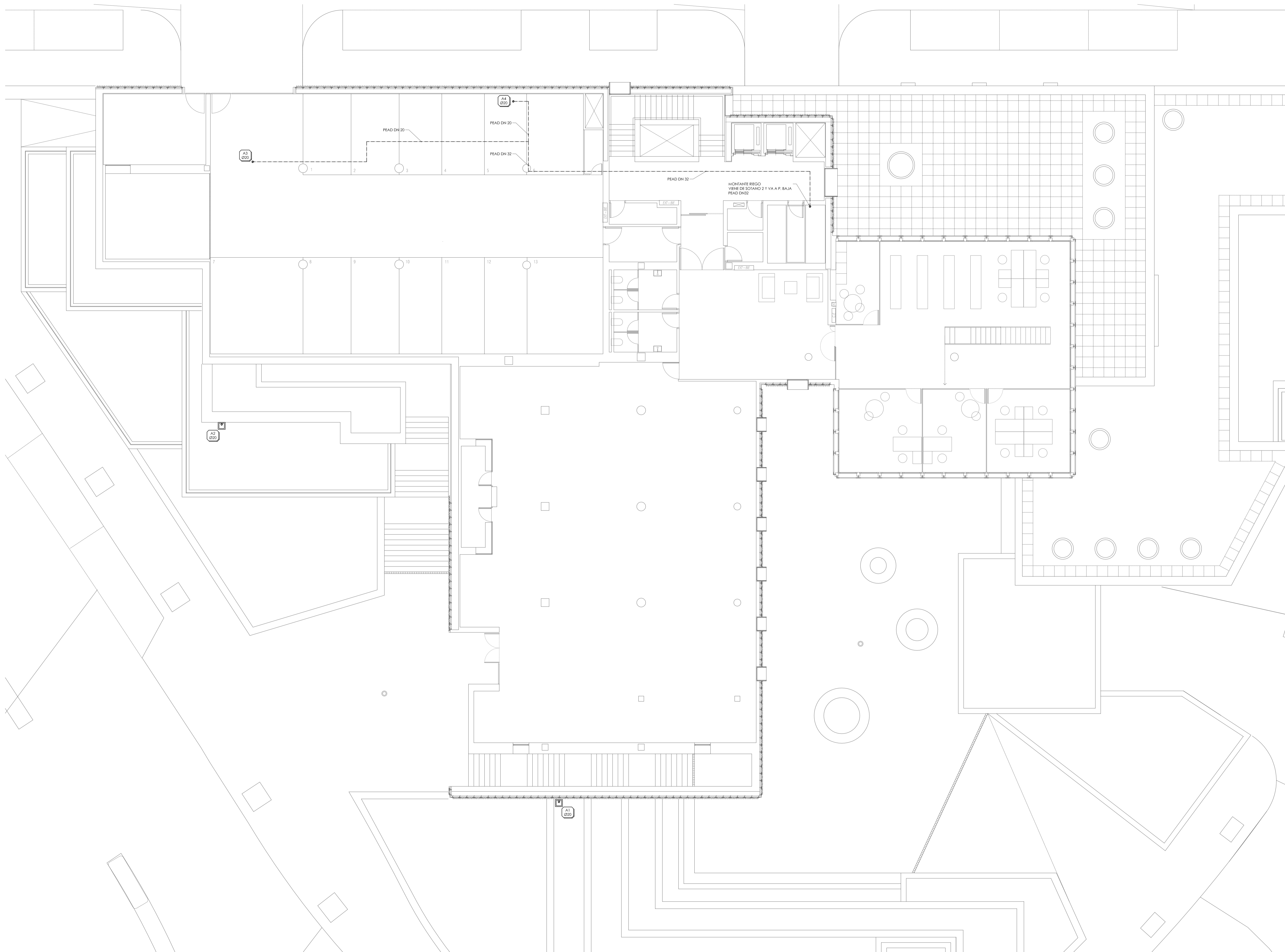
**SECCIÓN TRANSVERSAL**

- ① SIFÓNTE
- ② TUBERÍA DE PE ALTA DENSIDAD
- ③ VALVULA DE ESFERA
- ④ URDICH
- ⑤ DRENAJE DE GRAVA
- ⑥ ELECTROVALVULA
- ⑦ TUBERÍA DE PE BAJA DENSIDAD
- ⑧ ARGUETA

**SECCIÓN DE ZANJA PARA RIEGO**



- ① MANGUERA ANTIHUMEDAD DE 1,5 mm CONDUCTOR COMAR
- ② MANGUERA ANTIHUMEDAD DE 1,5 mm CONDUCTOR DE MANDO
- ③ TUBERÍA PRINCIPAL DE RIEGO PE ALTA DENSIDAD
- ④ ARENA DE RIO (10 cm) RELLENO DE ZANJA POR TONDAJAS DE 20 cm POR TUBERÍA DE AREDO MAYORES DE 8 cm APESONADA (TOTAL 40 cm)
- ⑤ TUBERÍA DE PE BAJA DENSIDAD
- ⑥ DRENAJE DE GRAVA
- ⑦ ARGUETA



proyecto **PROYECTO EJECUCIÓN-FASE 2**  
**EDIFICIO REPRESENTATIVO DEL PARQUE CIENTÍFICO Y TECNOLÓGICO DE TENERIFE**  
Parcela 8. Parque Científico y Tecnológico de Cuevas Blancas. Santa Cruz de Tenerife

plano **INSTALACIÓN DE RIEGO SOTANO 1** **IR.03**

referencia **ET31 Instalaciones** fecha **julio 2014** formato **1110:594** escala **1/100**

propiedad **Parque Científico y Tecnológico de Tenerife**

arquitectos **a3arquitectos gestión integral de proyectos S.L.P.P.**  
José Ignacio Braquehais Conesa | Sara Sola Wert | Juan José García Aranda Pez

a3arquitectos | C/ San Bernardo 126, 1º A, 28015 Madrid | tel 91 578 34 03 | fax 91 577 49 84 | a3@a3arquitectos.es