

LEYENDA INSTALACIONES DE PROTECCION CONTRA INCENDIOS

- CENTRAL ANALÓGICA DE DETECCIÓN PCI
- DETECTOR ANALÓGICO TERMOVOLÚMETRICO
- DETECTOR ANALÓGICO ÓPTICO BAJO FALSO TECHO
- DETECTOR ANALÓGICO ÓPTICO SOBRE FALSO TECHO
- PULSADOR ANALÓGICO DE ALARMA
- SIRENA ACÚSTICA ANALÓGICA
- EXTINTOR INDICADOR 21A-1138 POLVO
- EXTINTOR INDICADOR 34B-CO₂
- EXTINTOR COCINA 27A-2338 F3P
- BOCA DE INCENDIOS EQUIPADA DE SUPERFICIE 25 mm
- CONJUNTO BE 25 mm + EXTINTOR 21A-1138 POLVO EMPOTRADA
- COLLARÍN CERRE SECTOR INCENDIOS
- GRUPO DE PRESIÓN INCENDIOS
- ALJIBE BEI
- ALJIBE PCI
- ACOMETIDA RED INCENDIOS PCI

LEYENDA SEÑALÉTICA

- CARTEL SIN SALIDA
- CARTEL RECORRIDOS DE EVACUACIÓN
- CARTEL SALIDA DEL EDIFICIO
- CARTEL SALIDA DE EMERGENCIA DEL EDIFICIO

LEYENDA SEÑALIZACIÓN INSTALACIONES PCI

- CARTEL BOCA DE INCENDIO EQUIPADA
- CARTEL PULSADOR DE ALARMA
- CARTEL EXTINTOR

LEYENDA DE LUMINARIAS DE EMERGENCIA

- LUMINARIA DE EMERGENCIA DASAUX LENS REDONDO
- LUMINARIA DE EMERGENCIA DASAUX LENS CUADRADO
- LUMINARIA DE EMERGENCIA DASAUX HYDR ENRASADO TECHO
- LUMINARIA DE EMERGENCIA DASAUX HYDR ENRASADO TECHO CUBANDEOLA

NOTAS GENERALES

1. TODA LA INFORMACIÓN RECIBIDA EN LOS PLANOS SE COMPLETA CON EL RESTO DE DOCUMENTOS QUE INTEGRAN EL PROYECTO (MEMORIA, CÁLCULOS, RESUMOS DE CONDICIONES TÉCNICAS).
2. LOS PLANOS DE DETALLE DE MONTAJE DE INSTALACIONES SERÁN REALIZADOS POR EL INSTALADOR Y SOMÉTOS A LA APROBACIÓN DE LA DIRECCIÓN FACULTATIVA.
3. TAMBIÉN TENIENDO QUE RECIBIR LA APROBACIÓN DE LA DIRECCIÓN FACULTATIVA LAS EMPRESAS INISTRAS DE CADA UNO DE LOS MATERIALES Y EQUIPOS QUE DEBERÁN SER PRESTADOS POR EL INSTALADOR COMO PASO PREVIO AL MONTAJE.
4. SI EL INSTALADOR CUANDO LA INSTALACIÓN TOTALMENTE COMPLETADA, SE RESPONSABILIZA DE QUE SEA CORRECTA EN CUANTO A NORMATIVA Y FUNCIONAMIENTO, SE REALIZARÁ TODAS LAS PRUEBAS NECESARIAS PARA COMPROBAR SU PERFECTO FUNCIONAMIENTO, QUE QUEDARÁ GARANTIZADO DURANTE EL TIEMPO MARCADO POR EL PRECIO DE CONDICIONES GENERALES DEL PROYECTO Y QUE SERÁ, COMO MÍNIMO DE UN AÑO.
5. TODOS LOS TRABAJOS NECESARIOS PARA LA REALIZACIÓN Y SU PUESTA EN SERVICIO SERÁN REALIZADOS POR EL INSTALADOR, QUE SOLICITARA CON ANTELACION LA INFORMACIÓN NECESARIA A LOS EDIFICIOS AMPLIADOS (EQUIPADA SU MANTENIMIENTO, DESIGNACIÓN DE INGENIERA CORRESPONDIENTE Y ORGANISMOS OFICIALES) PARA NO TENER NINGUN PROBLEMA DE INTERFERENCIA A LA HORA DE LA COORDINACIÓN POR PARTE DE LOS USUARIOS OFICIALES.
6. ANTES DEL COMIENZO DEL MONTAJE DE LAS INSTALACIONES, EL INSTALADOR O EL CONTRATISTA PRESENTARÁN PLANOS DE COORDINACIÓN ASIGNADOS A LAS EMPRESAS INISTRAS DE FALSO TECHO, PASADIZOS, SALAS DE MÁQUINAS, ETC., DE FORMA QUE SE EVITEN POSIBLES PROBLEMAS DE CRUCES. ESTOS PLANOS SERÁN APROBADOS POR LA DIRECCIÓN FACULTATIVA.

NOTAS BEI

1. LA TUBERÍA DE LA RED DE BEI SERÁ DE ACERO NEGRO SIN SOLDADURA DIN 2440.
2. EN LA RED DE BEI NO SE PERMITIRÁ LA EXISTENCIA DE TOMAS DE AGUA PARA NINGUNA OTRA UTILIZACIÓN.
3. LA SEÑALIZACIÓN DEBERÁ ESTAR CONFORME A LA UNE 23.033.
4. LAS BEI DEBERÁN SITUARSE DE FORMA QUE EL CENTRO QUEDA A UNA ALTURA INFERIOR A 1,5M DE ALTURA.
5. LA RED DE BEI SE SOSTIENE A UNA PRESIÓN ESTÁTICA IGUAL A LA MÁXIMA DE SERVICIO Y CON UN MARGEN A LA CARGA DE MANTENIMIENTO DE UN PRESIÓN DE PRESIÓN QUINQUE HORAS.
6. LA RED DE BEI SERÁ PINTADA CON IMPERMEABILIZACIÓN Y TERMINACIÓN EN ROJO BOMBERO, SEGUN NORMA UNE.

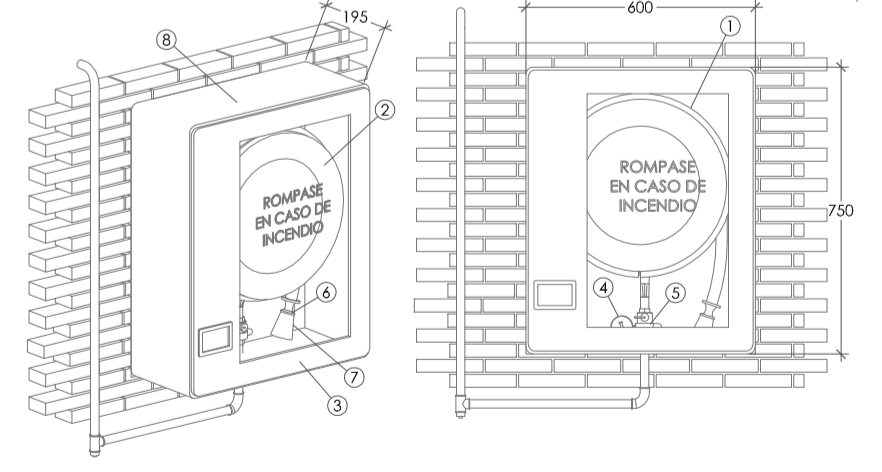
NOTAS EXTINTORES

1. ESTARÁN SEÑALIZADOS CONFORME A LA UNE 23.033.
2. EL EXTINTOR SE COLOCARÁ DE FORMA QUE SU PARTE SUPERIOR QUEDA COMO MÁXIMO A 1,70 M DE BIELDO.

NOTAS DETECCIÓN

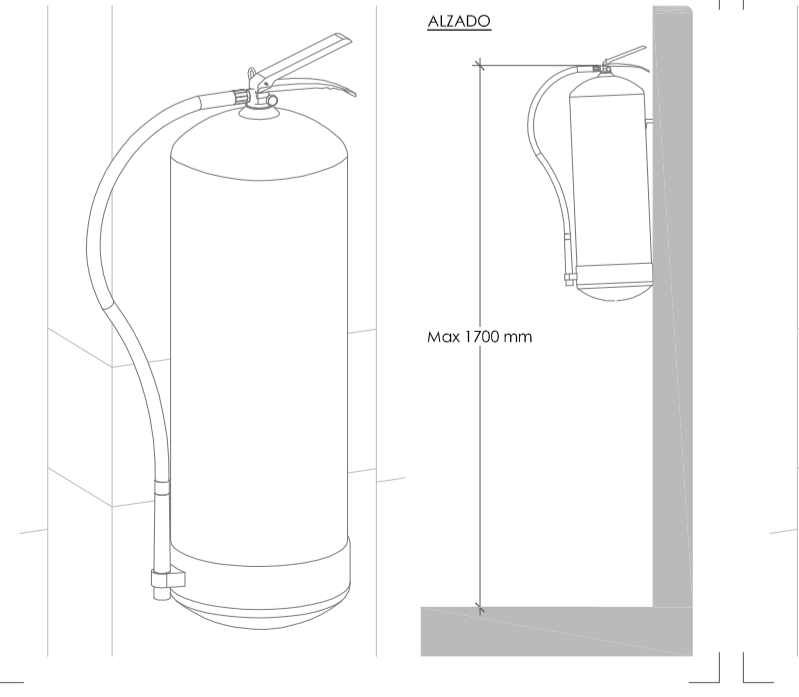
1. LA DISTRIBUCIÓN DE DETECTORES ÓPTICOS CUANTURA CON LA NORMA UNE 23017-1-21A.
2. LOS PULSADORES DE ALARMA DEBERÁN SITUARSE CLARAMENTE VISIBLES, FACILMENTE IDENTIFICABLES Y ACCESIBLES.
3. LOS PULSADORES SE FIJARÁN A UNA ALTURA COMPRENDIDA ENTRE 1,2 m Y 1,5 m.
4. EL CABLEADO DE LAS LINEAS DE DETECCIÓN SE REALIZARÁ BAJO TUBO DE PVC RIGIDO DE 25 mm.
5. LA CENTRAL DE DETECCIÓN SERÁ SITUADA EN LA ZONA DE RECEPCIÓN PUESTO EN CONTACTO CON EL PUNTO DE CONTACTO PRINCIPAL DEL EDIFICIO.
6. EL BEI SE SOSTIENE EN LA PARED DEL MONTAJE EN UNO DE LOS PUNOS DE MONTAJE DE LA ALARMA, RESERVA LOS ESPACIOS NECESARIOS PARA EL EQUIPO DE SEÑALIZACIÓN.
7. EN LOS CORRIDOS SE USARÁ INTERFERENCIA EN LA FRECUENCIA DE DETECCIÓN DE DETECTORES DE INCENDIO EN LA PARED DEL MONTAJE DE LA ALARMA.
8. CADA CIRCUITO DE ZONA DE INCENDIO, COMO MÁXIMO 20 DETECTORES O PULSADORES.
9. PARA ASESORAR DE UN SOLO CABLE NO HAY QUE SUPERVISAR LA OPERACIÓN DE LOS MEDIOS DE ALARMA, EN EL MOMENTO DE LA OPERACIÓN DE LOS MEDIOS DE ALARMA, POR TANTO SÓLO SE PODRÁN CONECTAR EN EL ESCUDO DE INSTALACIÓN INCENDIO ASOCIADOS QUE PERMITAN CONECTAR EN EL ESCUDO DE INSTALACIÓN INCENDIO A CADA CIRCUITO (LOCAL) SÓLO PODRÁN CONECTARSE DETECTORES O PULSADORES.

BOCA INCENDIO EQUIPADA 25 mm DE SUPERFICIE

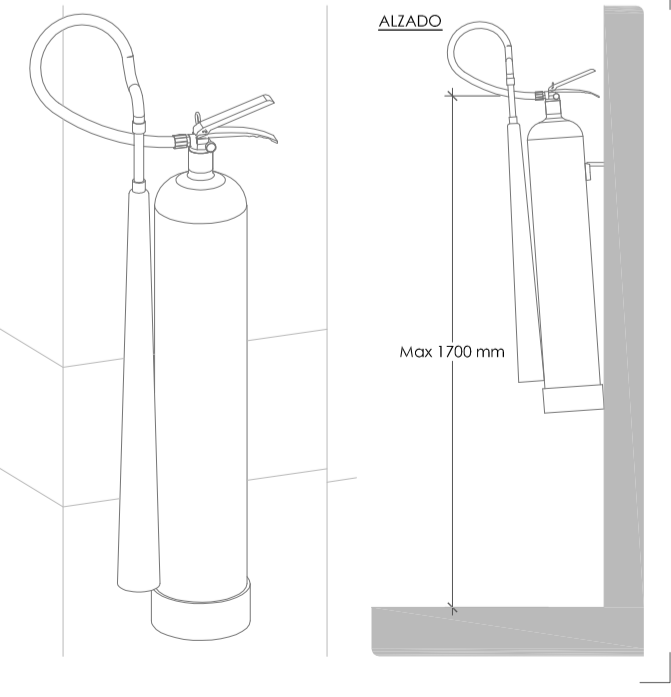


- LEYENDA**
1. MANGUERA SEMIRRIGIDA (DIÁMETRO 25mm) Y LONGITUD DE 20m.
 2. CARRETE FIJO EN CHAPA DE 1mm, PINTADO EN ROJO RAL 3000 DE 600x60, NO ABATIBLE.
 3. PUERTA CON METACRILATO.
 4. MANGUERO.
 5. TOMA PARA MANGUERO.
 6. VALVULA DE ESTERA CON SALIDA A 180°, CON ROSCA DE 1".
 7. LAMINA MODELO LEZOS DE 25mm, TIPO EFECTO CHORRO PULVERIZADOR, CÓNICA Y CERRRE, ROZGADA.
 8. EXTINTOR INDICADOR PARA SU CONEXIÓN A LA MANGUERA.
 9. CONEXIÓN DE ROZGADOR.
 10. ANILLO FIJO VERTICAL CONVERTIDO EN CHAPA BLANCA PINTADO EN RAL 9001 CON TROQUELADO LA SEÑAL PARA VENTILACIÓN, INTRADA RODILADA PARA TOMA DE AGUA Y TALLADO EN LA PARTE INFERIOR PARA DESAGUO, BARRERA INTERNA, PUERTA ENCASTRADA, CERRADURA EN ABS ABRAFACIL.
- COTAS EN mm

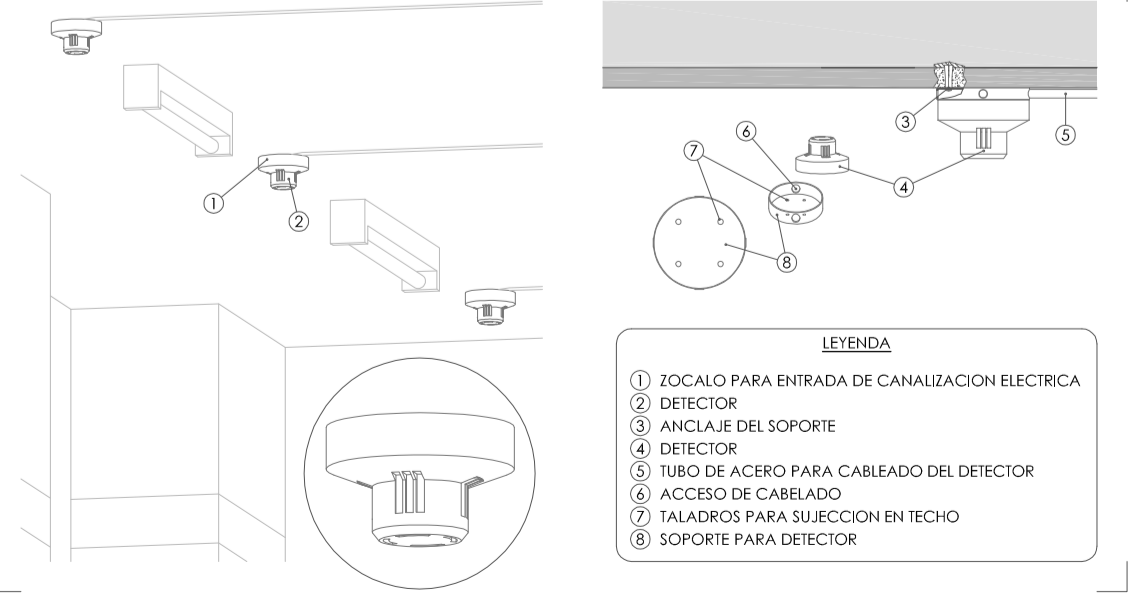
EXTINTOR DE POLVO 21A-1138



EXTINTOR DE CO₂ 34B



DETALLE DE DETECTOR ÓPTICO



proyecto **PROYECTO EJECUCIÓN-FASE 2**
EDIFICIO REPRESENTATIVO DEL PARQUE CIENTÍFICO Y TECNOLÓGICO DE TENERIFE
 Parcela 8, Parque Científico y Tecnológico de Cuevas Blancas, Santa Cruz de Tenerife

plano **INSTALACIONES PCI PLANTA TERCERA Y CUBIERTA** **IPC1.06**

referencia **ET3I Instalaciones** fecha **julio 2014** formato **1110:594** escala **1/100**

propietas **Parque Científico y Tecnológico de Tenerife**

arquitectos **a3arquitectos gestión integral de proyectos S.L.P.P.**

José Ignacio Braquehais Conesa | Sara Solís Wert | Juan José García Aranda Pez

a3arquitectos | c/ San Bernardo 126, 1º A, 28015 Madrid | tel 91 578 34 03 | fax 91 577 49 84 | a3@a3arquitectos.es