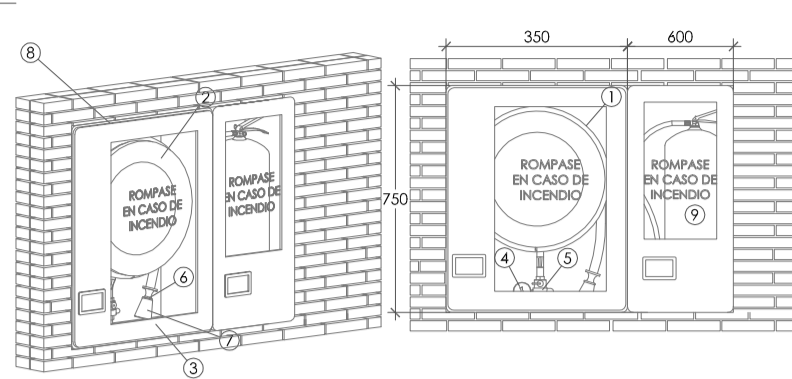


BE 25mm CON ARMARIO PARA EXTINTOR DE POLVO EMPOTRADO



- LEYENDA**
- MANGUERA SERRILLADA, DIÁMETRO 25mm y LONGITUD DE 20m.
 - CABLET RULO EN CHAPA DE 1mm, PINTADO EN ROJO RAL 3003 DE 2005. NO ABATIRSE.
 - PUERTA CON METACRILATO.
 - MANGUERO.
 - TOMA PARA MANGUERO.
 - VALVULA DE ESPERA, CON SALIDA A 180°, CON ROSCA DE 1".
 - LAMPA MODELO L205 DE 200mm, 3000 HRS. CORDÓN PULVERIZADOR, CONCA Y CERRE, ROSCADA EXTERIORMENTE PARA SU CONEXIÓN A LA MANGUERA.
 - ARMARIO RULO VERTICAL CONTRIBUIDO EN CHAPA BLANCA, PINTADO EN RAL 9002 CON REQUISADO LATERAL PARA VENTILACIÓN, ENTRADA TROQUELEADA PARA TOMA DE AGUA Y TAJADORES EN LA PARTE INFERIOR PARA DESAGÜE, BARRA HERRA, PUERTA ENCASTRADA, CERRADURA EN ABS ABREAFEL, EXTINTOR DE POLVO.

NOTAS GENERALES

- Toda la información recogida en los planos se completa con el resto de documentos que integran el proyecto (memoria, cálculos, presupuesto de condiciones técnicas).
- Los planos de detalle de montaje de instalación serán realizados por el instalador y sometidos a la aprobación de la dirección facultativa.
- También tendrá que recibir la aprobación de la dirección facultativa las diferentes muestras de cada uno de los materiales y equipos que deberán ser presentados por el instalador como parte prevo al montaje.
- El instalador deberá la instalación totalmente completada, se responsabiliza de que sea correcta sin contar a hormigones y funcionamiento, y realizará todas las pruebas pertinentes para comprobar su correcto funcionamiento. Que deberá ser garantizado durante el tiempo marcado por el pliego de condiciones generales del proyecto y que será, como mínimo de un año.
- Todos los trámites necesarios para la legalización y su puesta en servicio serán realizados por el instalador. Que solicitará con anterioridad la información necesaria a los organismos implicados (Compañía suministradora, delegación de industria, correspondiente y organismos oficiales) para no tener ningún tipo de incidencia a la hora de la contratación por parte de los usuarios finales.
- Antes del comienzo del montaje de las instalaciones, el instalador debe presentar para su aprobación, a la dirección facultativa, los planos de ejecución de las instalaciones, a serados a las dimensiones reales de falsos techos, falsos suelos, salas de máquinas, etc., de forma que se eviten posibles problemas de ejecución. Estos planos serán aprobados por la dirección facultativa.

NOTAS BIES

- La tubería de la red de BIE será de acero negro sin soldadura DIN 2440.
- En la red de BIE no se permitirá la existencia de tomas de agua para ninguna otra utilización.
- La señalización deberá estar conforme a la UNE 23.003.
- Las BIE deberán estar en forma que el centro quede a una altura inferior a 1,3 m de altura.
- La red de BIE deberá tener una presión estática igual a la máxima de servicio y como mínimo a 10 kg/cm², manteniendo dicha presión de prueba durante 2 horas.
- La red de BIE será pintada con imprimación y terminación en polvo bombeo, según norma UNE.

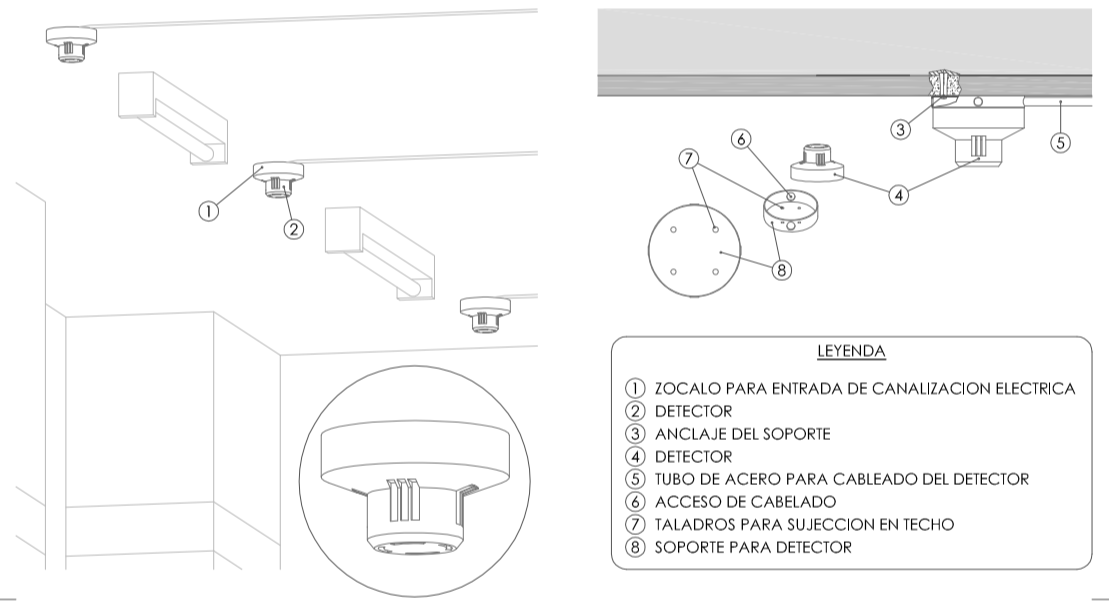
NOTAS EXTINTORES

- Estarán señalizados conforme la UNE 23.003.
- El extintor se colocará de forma que su parte superior quede como máximo a 1,70 m del suelo.

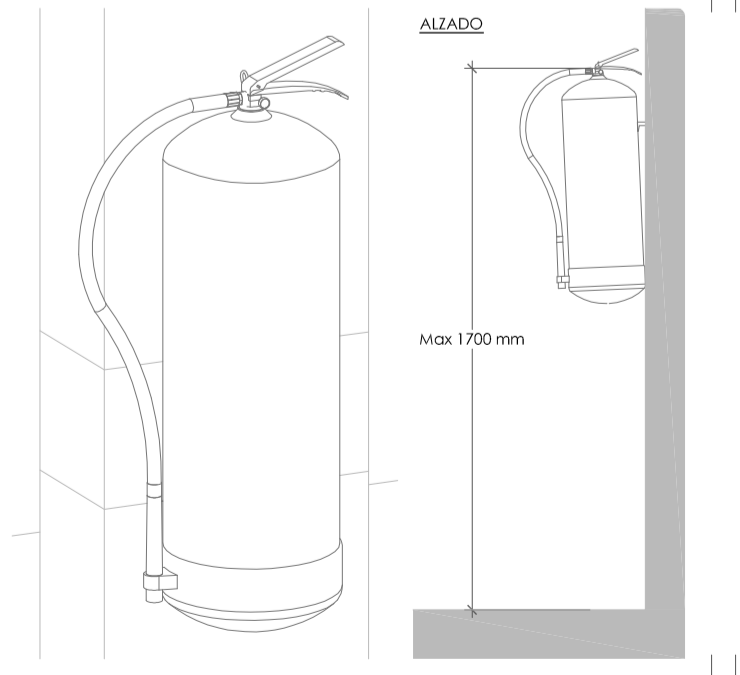
NOTAS DETECCIÓN

- La distribución de detectores ópticos cumplirá con la norma UNE 2007-14:2014.
- Los pulsadores de alarma deberán situarse claramente visibles, fácilmente identificables y accesibles.
- Los pulsadores se situarán a una altura comprendida entre 1,2 m y 1,5 m.
- El cableado de las líneas de detección se realizará alio tubo de PVC rígido de 13 mm.
- La central de detección estará situada en la zona de recepción/paseo de control principal del edificio.
- El edificio deberá estar provisto de zonas de detección de modo tal que se asegure la cobertura de todas las zonas de riesgo de incendio, mediante las señales emitidas por el equipo de señalización.
- No se permitirá la instalación de una alarma de incendio de más de 32 detectores de incendio y/o pulsadores de alarma.
- Cada circuito o zona deberá tener como máximo 30 detectores o pulsadores como máximo los límites establecidos en la norma UNE EN 50107-1:2014.
- Una avería de un solo cable no puede impedir simultáneamente la operación de todos los pulsadores, detectores o pulsadores de alarma. Los pulsadores de alarma que permitan cumplir con los anteriores se un sistema convencional a un sistema de alarma de incendio por detectores de incendio.

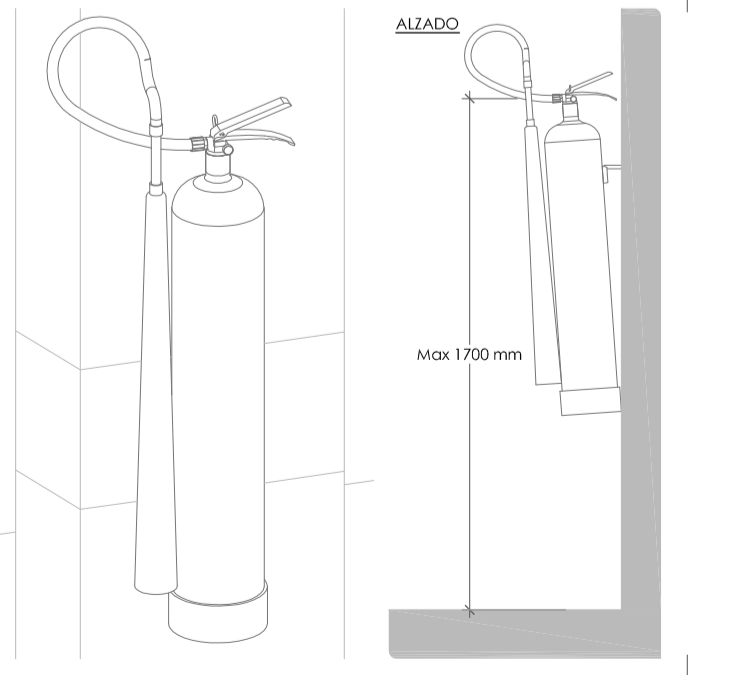
DETALLE DE DETECTOR OPTICO



EXTINTOR DE POLVO 21A-113B



EXTINTOR DE CO₂ 34B



LEYENDA INSTALACIONES DE PROTECCION CONTRA INCENDIOS

- CENTRAL ANALÓGICA DE DETECCIÓN PCI
- DETECTOR ANALÓGICO TERMOELECTRÓNICO
- DETECTOR ANALÓGICO ÓPTICO BAJO FALSO TECHO
- DETECTOR ANALÓGICO ÓPTICO SOBRE FALSO TECHO
- PULSADOR ANALÓGICO DE ALARMA
- SIRENA ACÚSTICA ANALÓGICA
- EXTINTOR INDICIA 21A-113B POLVO
- EXTINTOR INDICIA 34B CO₂
- EXTINTOR COCINA 27A-233B 75P
- BOCA DE INCENDIOS EQUIPADA DE SUPERFICIE 25 mm
- COJINETE BIE 25 mm + EXTINTOR 21A-113B POLVO EMPOTRADA
- COLLARIN CERRE SECTOR INCENDIOS
- GRUPO DE PRESION INCENDIOS
- ALIBRE BIE
- ALIBRE PCI
- ACO. PCI
- ACOMETIDA RED INCENDIOS PCI

LEYENDA SEÑALÉTICA

- CARTEL SIN SALIDA
- CARTEL RECORRIDOS DE EVACUACION
- CARTEL SALIDA DEL EDIFICIO
- CARTEL SALIDA DE EMERGENCIA DEL EDIFICIO

LEYENDA SEÑALIZACION INSTALACIONES PCI

- CARTEL BOCA DE INCENDIO EQUIPADA
- CARTEL PULSADOR DE ALARMA
- CARTEL EXTINTOR

LEYENDA DE LUMINARIAS DE EMERGENCIA

- LUMINARIA DE EMERGENCIA DASALUX LENG REDONDO
- LUMINARIA DE EMERGENCIA DASALUX LENG CUADRADO
- LUMINARIA DE EMERGENCIA DASALUX HYDRA ENRASADO TECHO
- LUMINARIA DE EMERGENCIA DASALUX HYDRA ENRASADO TECHO CIBANDEROLA

proyecto PROYECTO EJECUCIÓN-FASE 2
EDIFICIO REPRESENTATIVO DEL PARQUE CIENTÍFICO Y TECNOLÓGICO DE TENERIFE
Parcela 8. Parque Científico y Tecnológico de Cuevas Blancas. Santa Cruz de Tenerife

plano INSTALACIONES PCI PLANTA BAJA **IPC1.04**

referencia ET31 Instalaciones fecha julio 2014 formato 1110:594 escala 1/100

propiedad Parque Científico y Tecnológico de Tenerife

arquitectos a3arquitectos gestión integral de proyectos S.L.P.P.
José Ignacio Braquehais Conesa Sara Solís Wert Juan José García Aranda Pez