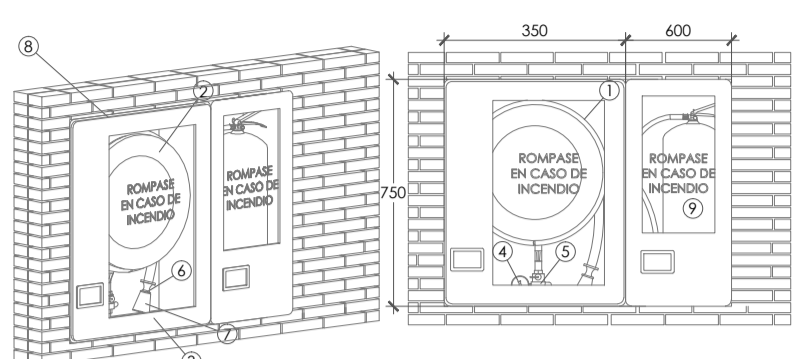


BE 25mm CON ARMARIO PARA EXTINTOR DE POLVO EMPOTRADO.



- LEYENDA**
1. MANGUERA SEMIRRÍGIDA DIÁMETRO 25mm y LONGITUD DE 20m.
 2. CARBOTE FLUO EN CHAPA DE 1mm, PINTADO EN ROJO RAL 3002 DE 0,525, NO ABATIBLE.
 3. PUERTA CON METACRILATO.
 4. MANOMÉTRICO.
 5. TOMA PARA MANOMÉTRICO.
 6. VALVULA DE ESPERA CON SALIDA A 180°, CON ROSCA DE 1".
 7. LAMINA MODELO UNO DE 50mm, TRIPLE EFECTO, CHORRO FLUVEOZADOR, CONICA Y CERRE, ROSCADA EXTERIORMENTE PARA SU CONEXION A LA MANGUERA.
 8. ARMARIO DE VERTICAL CON BARRA EN CHAPA BLANCA PINTADO EN ROJO CON TROCUELO LATERAL PARA VENTILACION, ENTRADA TROCUELO PARA TOMA DE AGUA Y TALADROS EN LA PARTE INFERIOR PARA DESAGUE, BARRA ENTRA, PUERTA ENCASTRADA, CERRADURA EN ABS ABREFACTIL.
 9. EXTINTOR DE POLVO.

NOTAS GENERALES

1. TODA LA INFORMACION RECOGIDA EN LOS PLANOS SE COMPLETA CON EL REDO DE DOCUMENTOS QUE INTEGRAN EL PROYECTO (MEMORIA, CALCULOS, FUEGOS DE CONEXIONES TECNICAS).
2. LOS PLANOS DE DETALLE DE MONTAJE DE INSTALACION SERAN REALIZADOS POR EL INSTALADOR Y COMETIDOS A LA APROBACION DE LA DIRECCION FACULTATIVA.
3. FACILITARA LAS SERRANES MUESTRAS DE CADA UNO DE LOS MATERIALES Y EQUIPOS QUE DEBERAN SER PRESENTADOS POR EL INSTALADOR COMO FACILITIVO AL MONTAJE.
4. EL INSTALADOR DEJARÁ LA INSTALACION TOTALMENTE COMPLETADA, SE RESPONSABILIZA DE QUE SEA CORRECTA EN CUANTO A NORMAS Y FUNCIONAMIENTO, Y REALIZARA TODAS LAS PRUEBAS PERMANENTES PARA COMPROBAR SU PERFECTO FUNCIONAMIENTO, QUE GARANTIZA GARANTIZADO DURANTE EL TIEMPO MARCADO POR EL PUEGO DE CONDICIONES GENERALES DEL PROYECTO Y QUE SERA, COMO MÍNIMO DE UN AÑO.
5. TODOS LOS TRABAJOS NECESARIOS PARA LA LEGALIZACION Y SU PRESTA EN SERVICIO SERAN REALIZADOS POR EL INSTALADOR, QUE SOLICITARA CON ANTELACION LA INFORMACION NECESARIA A LOS ESTABLECIMIENTOS IMPLICADOS (COMPAÑIA SUMINISTRADORA, DELEGACION DE INDUSTRIA, CORRESPONDIENTES Y ORGANISMOS OFICIALES PARA NO TENER MENOR TIPO DE INCENDENCIA A LA HORA DE LA CONTRATACION POR PARTE DE LOS USUARIOS OFICIALES).
6. ANTES DEL COMENZO DEL MONTAJE DE LAS INSTALACIONES, EL INSTALADOR Y EL COMITENTE PRESENTARAN PLANOS DE COORDINACION, AJUSTADOS A LAS DIMENSIONES REALES DE FALCOS TECHOS, FALDOS BAJOS, SALAS DE MAQUINAS, ETC., DE FORMA QUE SE EVITEN POSIBLES PROBLEMAS DE CRUCES. ESTOS PLANOS SERAN APROBADOS POR LA DIRECCION FACULTATIVA.

NOTAS BIES

1. LA TUBERIA DE LA RED DE BE SERA DE ACERO NEGRO SIN SOLDADURA DIN 2440.
2. EN LA RED DE BE NO SE PERMITIRA LA EXISTENCIA DE TOMAS DE AGUA PARA NINGUNA OTRA USUARIOS.
3. LA SERIALIZACION DEBERA ESTAR CONFORME A LA UNE 23103.
4. LAS RED DEBERAN SER DE FORMA QUE EL CENTRO QUEDA A UNA ALTURA INFERIOR A 1,5 M. DE ALTURA.
5. LA RED DE BE SE SOMETERA A UNA PRESION ESTATICA IGUAL A LA MAMBA DE SERVICIO Y COMO MÍNIMO A 10 kg/cm², MANTENIENDO DICHA PRESION DE PRESION DURANTE 2 HORAS.
6. LA RED DE BE SERA PINTADA CON IMPRIMACION Y TERMINACION EN ROJO BOMBERO, SEGUN NORMA UNE.

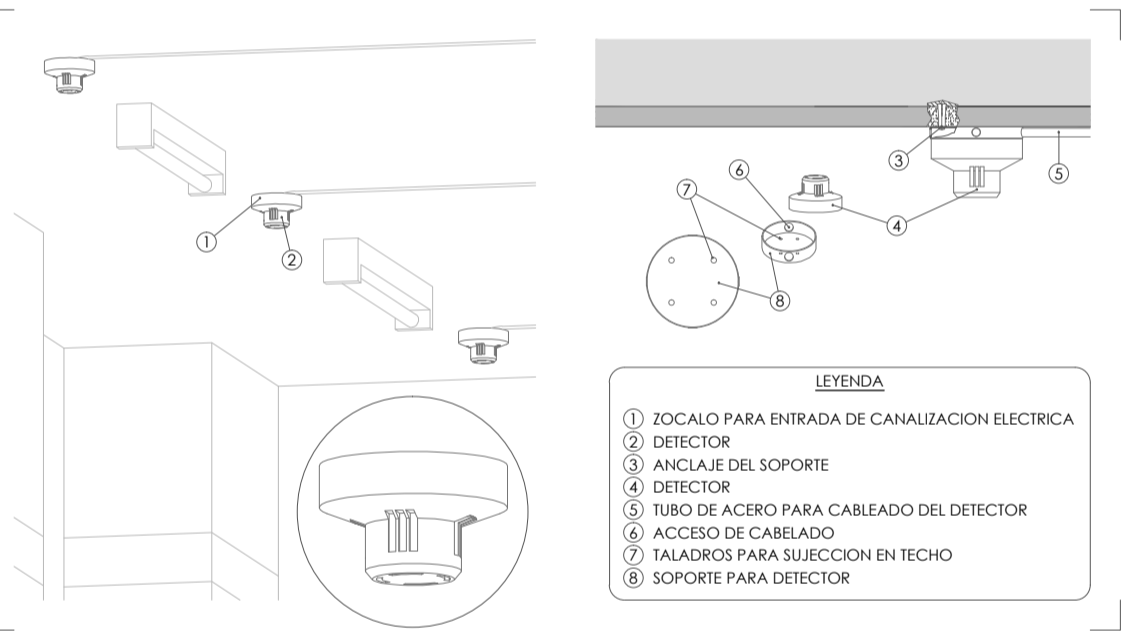
NOTAS EXTINGTORES

1. ESTARAN SERIALIZADOS CONFORME LA UNE 23103.
2. EL EXTINTOR SE COLOCARA DE FORMA QUE SU PARTE SUPERIOR QUEDA COMO MÍNIMO A 1,70 M DEL SUELO.

NOTAS DETECCION

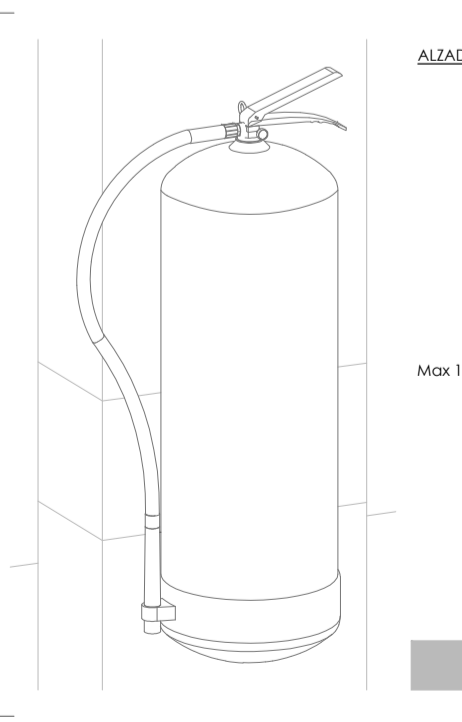
1. LA DISTRIBUCION DE DETECTORES OPTICOS CUMPLIRA CON LA NORMA UNE 20007-14:2014.
2. LOS PULSADORES DE ALARMA DEBERAN SITUARSE CLARAMENTE VISIBLES, FACILMENTE IDENTIFICABLES Y ACCESIBLES.
3. LOS PULSADORES SE TUBARAN A UNA ALTURA COMPRENDIDA ENTRE 1,2 m Y 1,5 m.
4. EL CABLEADO DE LAS LINEAS DE DETECCION SE REALIZARA BAJO TUBO DE PVC RIGIDO DE 13 mm.
5. LA CENTRAL DE DETECCION ESTARA SITUADA EN LA ZONA DE RECEPCION PUERTO DE CONTROL PRINCIPAL DEL EDIFICIO.
6. EL SERVIDOR DEBERA ESTAR PROTEGIDO EN ZONAS DE DETECCION DE MODO TAL QUE SE PUEDA REPERIR LA REPARACION EL LUGAR DE ORIGEN DE LA ALARMA, MEDIANTE LAS SEÑALES ENVIADAS POR EL EQUIPO DE SERIALIZACION.
7. EN CONDICIONES DE UN SERVIDOR EN UN SERVIDOR DE PROTECCION NO IMPEDIRÁ LA INSTALACION DE UNA ALARMA DE INCENDIO DE MAS DE 32 DETECTORES DE INCENDIO Y 100 PULSADORES DE ALARMA.
8. CADA GRUPO DE ZONAS COMPRENDERA COMO MÍNIMO 30 DETECTORES O PULSADORES COMPRENDIENDO UN MÍNIMO DE 10 DETECTORES O PULSADORES EN CADA ZONA.
9. UNA AVISERA DE UN SÓLO CABLE NO PUEDE INSERTAR SIN TENER ANTES LA OPERACION DE TENDIDO DE LOS CABLES EN UN SÓLO CABLE. PARA SERIALIZACION EN EDIFICIOS, PULSADORES QUE PRESENTAN CONFLICTOS CON LOS ANTERIORES, EN UN SISTEMA CONVENCIONAL A CADA GRUPO DE ZONAS PUEDE CONECTARSE UN PULSADOR DE PULSADORES.

DETALLE DE DETECTOR OPTICO

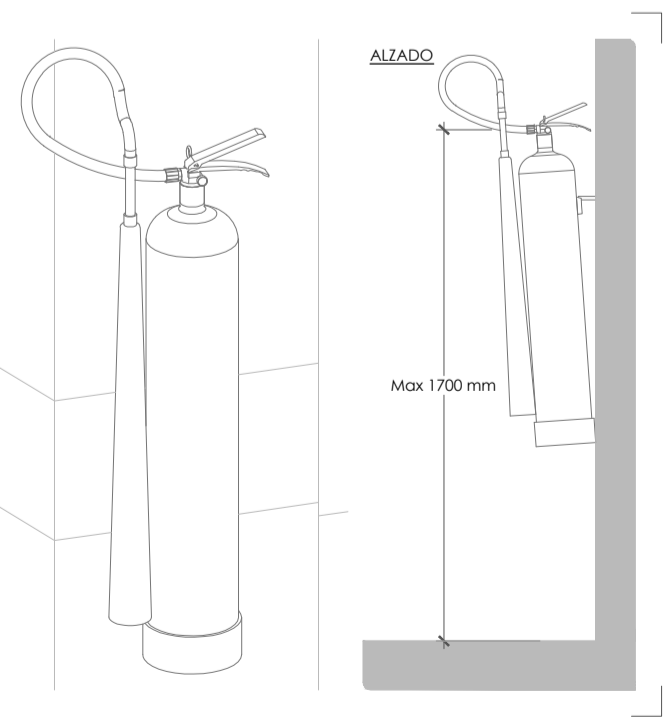


- LEYENDA**
1. ZOCALDO PARA ENTRADA DE CANALIZACION ELECTRICA
 2. DETECTOR
 3. ANCLAJE DEL SOPORTE
 4. DETECTOR
 5. TUBO DE ACERO PARA CABLEADO DEL DETECTOR
 6. ACCESO DE CABLEADO
 7. TALADROS PARA SUJECION EN TECHO
 8. SOPORTE PARA DETECTOR

EXTINTOR DE POLVO 21A-113B



EXTINTOR DE CO₂ 34B



LEYENDA INSTALACIONES DE PROTECCION CONTRA INCENDIOS

- CENTRAL ANALOGICA DE DETECCION PCI
- DETECTOR ANALOGICO TERMOELECTRICO
- DETECTOR ANALOGICO OPTICO BAJO FALSO TECHO
- DETECTOR ANALOGICO OPTICO SOBRES FALSO TECHO
- PULSADOR ANALOGICO DE ALARMA
- SEÑERA ACUSTICA ANALOGICA
- EXTINTOR ENCAJADA 21A-113B POLVO
- EXTINTOR ENCAJADA 34B CO₂
- EXTINTOR COCINA 21A-233B 75F
- BOCA DE INCENDIOS EQUIPADA DE SUPERFICIE 25 mm
- CONJUNTO BE 25 mm + EXTINTOR 21A-113B POLVO EMPOTRADA
- COLLARIN DEBE SECTOR INCENDIOS
- GRUPO DE PRESION INCENDIOS
- ALIBRE BEI
- ACO. PC

LEYENDA SEÑALÉTICA

- CARTEL SIN SALIDA
- CARTEL RECORRIDOS DE EVACUACION
- CARTEL SALIDA DEL EDIFICIO
- CARTEL SALIDA DE EMERGENCIA DEL EDIFICIO

LEYENDA SEÑALIZACION INSTALACIONES PCI

- CARTEL : BOCA DE INCENDIO EQUIPADA
- CARTEL : PULSADOR DE ALARMA
- CARTEL : EXTINTOR

LEYENDA DE LUMINARIAS DE EMERGENCIA

- LUMINARIA DE EMERGENCIA DABALUX LENG REDONDO
- LUMINARIA DE EMERGENCIA DABALUX LENG CUADRADO
- LUMINARIA DE EMERGENCIA DABALUX HYDRA ENRASADO TECHO
- LUMINARIA DE EMERGENCIA DABALUX HYDRA ENRASADO TECHO C/ANDEOLA

proyecto PROYECTO EJECUCION-FASE 2
EDIFICIO REPRESENTATIVO DEL PARQUE CIENTIFICO Y TECNOLÓGICO DE TENERIFE
Parcela 8. Parque Científico y Tecnológico de Cuevas Blancas. Santa Cruz de Tenerife

plano INSTALACIONES PCI SÓTANO 1 **IPC1.03**

referencia ET31 Instalaciones fecha julio 2014 formato 1110x594 escala 1/100

propiedad Parque Científico y Tecnológico de Tenerife

arquitectos a3arquitectos.gestión.integral.de.proyectos S.L.P.P.
José Ignacio Brajertrás Conesa | Sara Solís West | Juan José García-Aranda Pérez

a3arquitectos | c/ San Bernardo 126, 1º A, 28015 Madrid | tel.91.578.34.03 | fax.91.577.49.84 | a3@a3arquitectos.es