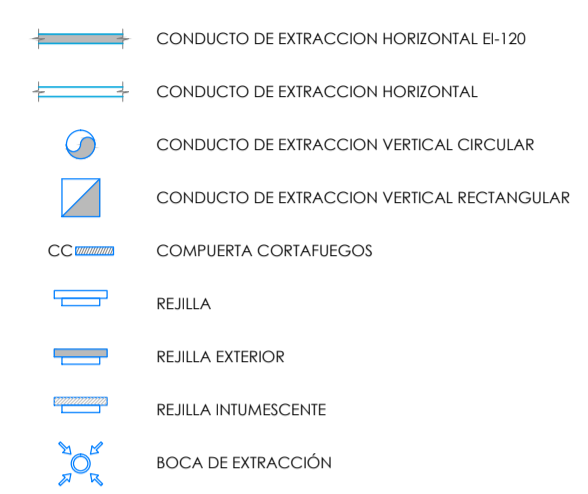


**LEYENDA DE VENTILACION VIVENDAS**



**NOTAS GENERALES**

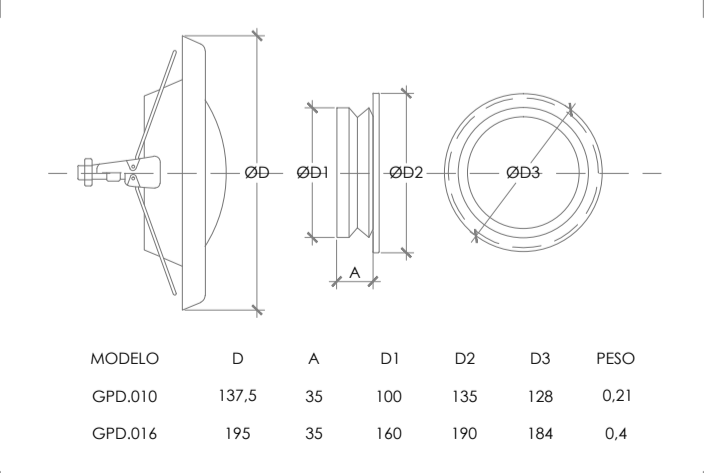
1. TODA LA INFORMACION RECOGIDA EN LOS PLANOS SE COMPLETA CON EL RESTO DE DOCUMENTOS QUE INTEGRAN EL PROYECTO (MEMORIA, CALCULOS, FUEGO DE CONDICIONES TECNICAS).
2. LOS PLANOS DE DETALLE DE MONTAJE DE INSTALACION SERAN REALIZADOS POR EL INSTALADOR Y SOMETIDOS A LA APROBACION DE LA DIRECCION FACULTATIVA.
3. TAMBIEN TENEN QUE RECIBIR LA APROBACION DE LA DIRECCION FACULTATIVA LAS DIFERENTES MUESTRAS DE CADA UNO DE LOS MATERIALES Y EQUIPOS QUE DEBERAN SER PRESENTADOS POR EL INSTALADOR COMO FACILITACION AL MONTAJE.
4. EL INSTALADOR DEBERA LA INSTALACION TOTALMENTE COMPLETADA, SE RESPONSABILIZARA DE QUE SEA CORRECTA EN CUANTO A NORMATIVA Y FUNCIONAMIENTO, Y REALIZARA TODAS LAS PRUEBAS PERTINENTES PARA COMPROBAR SU PERFECTO FUNCIONAMIENTO, QUE QUEDARA GARANTIZADO DURANTE EL TIEMPO MARCADO POR EL FUEGO DE CONDICIONES GENERALES DEL PROYECTO Y QUE SERA, COMO MINIMO, DE UN AÑO.
5. TODOS LOS TRAMITES NECESARIOS PARA LA LEGALIZACION Y SU PUESTA EN SERVICIO SERAN REALIZADOS POR EL INSTALADOR, QUE SOLICITARA CON ANTELACION, LA INFORMACION NECESARIA A LOS ESTABLECIMIENTOS APLICADOS (COMPAÑIA SUBSECTORIAL, DELEGACION DE INDUSTRIA, CORRESPONDIENTE Y ORGANISMOS OFICIALES) PARA NO TENER NINGUN TIPO DE INCIDENCIA A LA HORA DE LA CONTRATACION POR PARTE DE LOS USUARIOS OFICIALES.
6. ANTES DEL COMIENZO DE OBRAS DE LAS INSTALACIONES, EL INSTALADOR O EL CONTRATISTA PRESENTARAN PLANOS DE COORDINACION, AJUSTADOS A LAS DIMENSIONES REALES DE PASOS, TECHOS, FALSOS SUELOS, SALAS DE MAGAZINAS, ETC., DE FORMA QUE SE EVITEN POSIBLES PROBLEMAS DE CRUCE. ESTOS PLANOS SERAN APROBADOS POR LA DIRECCION FACULTATIVA.

**NOTAS DE EXTRACCION DE ASEOS**

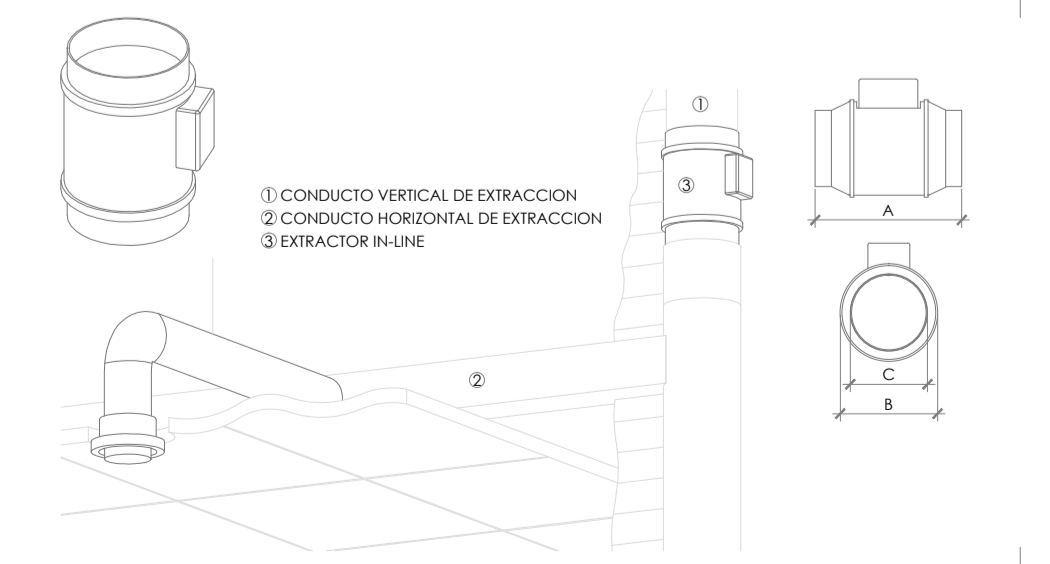
1. LOS CONDUCTOS DE EXTRACCION SERAN CIRCULARES DE CHAPA DE ACERO GALVANIZADO.
2. ENCIMA DE CADA REDONDO Y LIBRADO SE INSTALARA UNA BOCA DE EXTRACCION, QUE SERA DE CAUDA REGULABLE.
3. LA UNION ENTRE LAS BOCAS DE EXTRACCION Y LOS CONDUCTOS DE CHAPA SE REALIZARA MEDIANTE CONDUCTO CIRCULAR FLEXIBLE TIPO FLEXIBEL.
4. SE INSTALARAN COMPUERTAS CORTAFUEGOS IDENTIFICADAS PARA UN GRADO DE RESISTENCIA AL FUEGO DE 120 CUANDO EL CONDUCTO ANTRAVESE CORREDORES QUE DELIMITAN DOS SECTORES DE INCENDIO DIFERENTES.
5. LOS VENTILADORES SERAN HELICOCENTRIFUGOS TUBULARES, INSTALADOS EN UNABEN, CON CONDUCTO CIRCULAR.
6. LOS PLANOS DE DETALLE DE MONTAJE DE INSTALACION SERAN REALIZADOS POR EL INSTALADOR Y SOMETIDOS A LA APROBACION DE LA DIRECCION FACULTATIVA.
7. EL INSTALADOR DEBERA LA INSTALACION TOTALMENTE COMPLETADA, SE RESPONSABILIZARA DE QUE SEA CORRECTA EN CUANTO A NORMATIVA Y FUNCIONAMIENTO, Y REALIZARA TODAS LAS PRUEBAS PERTINENTES PARA COMPROBAR SU PERFECTO FUNCIONAMIENTO, QUE QUEDARA GARANTIZADO DURANTE EL TIEMPO MARCADO POR EL FUEGO DE CONDICIONES GENERALES DEL PROYECTO Y QUE SERA, COMO MINIMO, DE UN AÑO.
8. ANTES DEL COMIENZO DE OBRAS DE LAS INSTALACIONES, EL INSTALADOR O EL CONTRATISTA PRESENTARAN PLANOS DE COORDINACION, AJUSTADOS A LAS DIMENSIONES REALES DE LOS FALSOS TECHOS, FALSOS SUELOS, SALAS DE MAGAZINAS, ETC., DE FORMA QUE SE EVITEN POSIBLES PROBLEMAS DE CRUCE. ESTOS PLANOS DEBERAN SER APROBADOS POR LA DIRECCION FACULTATIVA.

CAUDALES DE SISTEMA DE ADMISION Y EXTRACCION									
TIPO	MARCA	MODELO	CAUDAL (m³/h)	CARACTERISTICAS ELECTRICAS			DIMENSIONES	NIVEL SONORO	PESO (kg)
				ALIMENTACION	POTENCIA (W)	L MAX			
VA.3	S&P	TD-250/100 SILENT	240	1/230 V	24	0,10	204x225x75	24	5,4

**BOCAS DE EXTRACCION**



**VENTILADOR HELICOCENTRIFUGO IN-LINE**



**VENTILACION VESTIBULO**



proyecto PROYECTO EJECUCION-FASE 2  
**EDIFICIO REPRESENTATIVO DEL PARQUE CIENTIFICO Y TECNOLÓGICO DE TENERIFE**  
 Parcela 8. Parque Científico y Tecnológico de Cuevas Blancas. Santa Cruz de Tenerife

plano **EXTRACCION DE ASEOS PLANTA SOTANO 1** **IEA.03**

referencia ET31 Instalaciones fecha julio 2014 formato 1110x594 escala 1/100

propiedad Parque Científico y Tecnológico de Tenerife

arquitectos a3arquitectos.gestión.integral.de.proyectos S.L.P.P.  
 José Ignacio Brajertrás Conesa | Sara Solís West | Juan José García-Aranda Pérez

a3arquitectos | c/ San Bernardo 126, 1º A, 28015 Madrid | tel.91.578.34.03 | fax.91.577.49.84 | a3@a3arquitectos.es