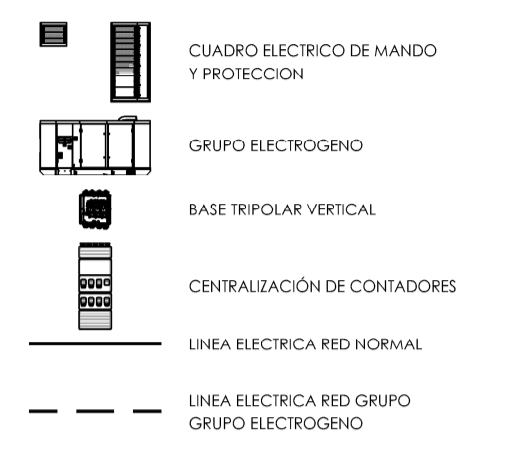
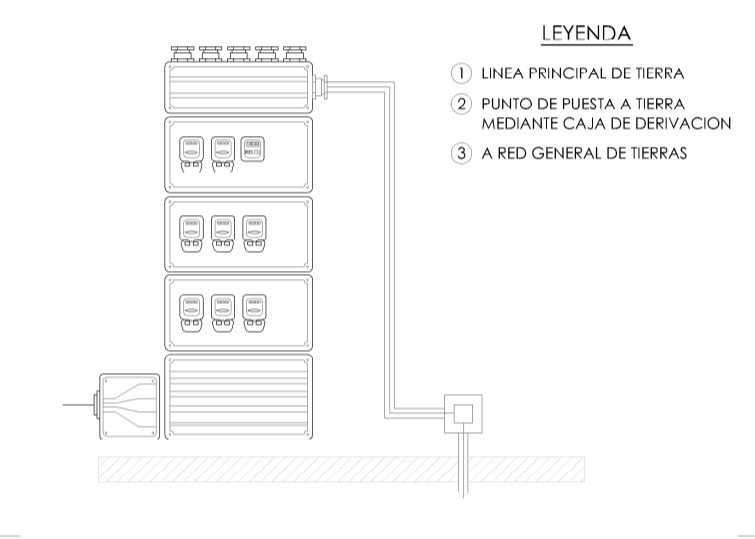


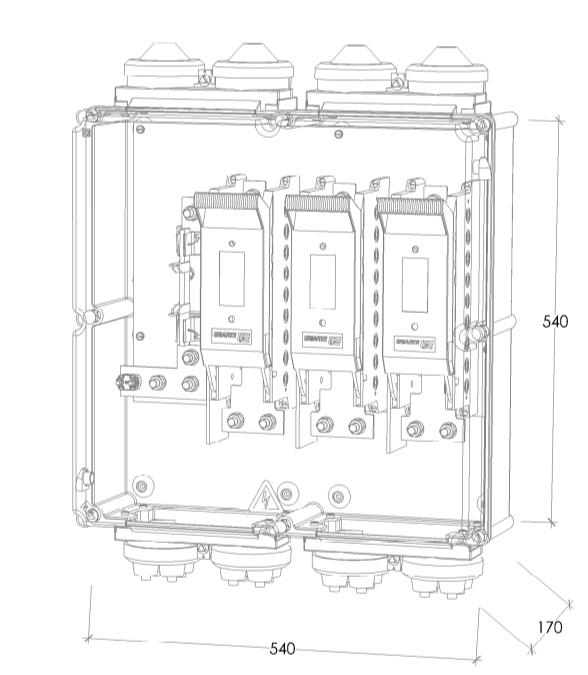
LEYENDA ESQUEMA PRINCIPIO



DETALLE DE PUESTA A TIERRA DE CENTRALIZACION DE CONTADORES



CAJA GENERAL DE PROTECCION



NOTAS DE ELECTRICIDAD

1. EL CABLEADO ESTARA PROTEGIDO POR TUBO DE POLIPLAST DE 40 mm. DE DIAMETRO O SUPERIOR.
2. SE SUPLENDRAN LAS CAJAS DE REGISTRO CON UNA SEPARACION MAXIMA DE 25 m.
3. LOS TRINCHOS QUE SE REALICEN EN EL EVENTO DEBERAN SIEMPRE PROTEGIDOS POR TUBO DE PVC RIGIDO.
4. LA HERRAJERIA DEBEN SER INSTALADA PARA QUE SEA NORMATIVA.
5. LOS CONDUCTORES DE LAS LINEAS SERAN DE TIPO HDZEL K.
6. LOS CONDUCTORES DE LAS LINEAS PARA ELECTRODOS DE SEQUEDADO AUTONOMOS SERAN DE TIPO REI K. 5.61KV (A51).
7. TODOS LOS CONDUCTORES DE LAS LINEAS DEBERAN POR FALSO TECHO.
8. SE UBICARA UNA TOLVA DE FIBRA EN LA PARTE BAJA DEL FALSO DEL ASCENSOR SEGUN EN LA NORMATIVA.
9. LA SECCION DE LOS CONDUCTORES DE PROTECCION SERA IGUAL A S SI S/6, IGUAL A 16 SI 16/25 SI IGUAL A 1/2 S 1/3 SI 1/3 SI 1/3 SI LA SECCION DEL CONDUCTOR DE FASE EN mm<sup>2</sup>.
10. LA UBICACION FINAL DE LUMINARIAS, MECANISMOS Y CANALIZACIONES SE COORDINARA CON EL DISEÑO DE INSTALACIONES EN OBRA.
11. LOS PLANOS DE DETALLE DE MONTAJE DE INSTALACION SERAN REALIZADOS POR EL INSTALADOR Y SOMETIDOS A LA APROBACION DE LA DIRECCION FACULTATIVA.
12. EL INSTALADOR DEJARÁ LA INSTALACION TOTALMENTE COMPLETA, SE RESPONSABILIZARA DE QUE SEA CORRECTA EN CUANTO A NORMATIVA Y FUNCIONAMIENTO Y REALIZARA TODAS LAS PRUEBAS PERTINENTES PARA COMPROBAR SU PERFECTO FUNCIONAMIENTO, QUE QUEDARA GARANTIZADO DURANTE EL TIEMPO MARCADO POR EL PUEGEO DE CONDICIONES GENERALES DEL PROYECTO Y QUE SERA, COMO MÍNIMO, DE UN AÑO.
13. ANTES DEL COMIENZO DEL MONTAJE DE LAS INSTALACIONES, EL INSTALADOR O EL CONTRATISTA PRESENTARA PLANOS DE COORDINACION, AJUSTADOS A LAS DIMENSIONES FINALES DE LOS FALSO TECHO, FALSO SUELO, SALAS DE MAQUINAS, ETC., DE FORMA QUE SE EVITEN POSIBLES PROBLEMAS DE CRUCES. ESTOS PLANOS DEBERAN SER APROBADOS POR LA DIRECCION FACULTATIVA.

NOTAS GENERALES

1. TODA LA INFORMACION RECIBIDA EN LOS PLANOS SE COMPLETARA CON EL ANEXO DE DOCUMENTOS QUE INTERVIENEN EN ESTOS CÁLCULOS, PUEGOS DE CONDICIONES TÉCNICAS, C.A. SERAN REALIZADOS POR EL INSTALADOR Y SOMETIDOS A LA APROBACION DE LA DIRECCION FACULTATIVA.
2. TAMBIEN TENDRAN QUE RECIBIR LA APROBACION DE LA DIRECCION FACULTATIVA LAS DIBUJOS MUESTRAS DE CADA UNO DE LOS MATERIALES Y EQUIPOS QUE DEBERAN SER PRESENTADOS POR EL INSTALADOR COMO PAQUETE PREVIO AL MONTAJE.
3. EL INSTALADOR DEJARÁ LA INSTALACION TOTALMENTE COMPLETADA, SE RESPONSABILIZARA DE QUE SEA CORRECTA EN CUANTO A NORMATIVA Y FUNCIONAMIENTO Y REALIZARA TODAS LAS PRUEBAS PERTINENTES PARA COMPROBAR SU PERFECTO FUNCIONAMIENTO, QUE QUEDARA GARANTIZADO DURANTE EL TIEMPO MARCADO POR EL PUEGEO DE CONDICIONES GENERALES DEL PROYECTO Y QUE SERA, COMO MÍNIMO, DE UN AÑO.
4. TODOS LOS TRABAJOS NECESARIOS PARA LA LEGITIMACION Y SU PUESTA EN SERVICIO SERAN REALIZADOS POR EL INSTALADOR, QUE SOLICITARA CON ANTELACION LA INFORMACION NECESARIA A LOS ESTABLECIMIENTOS IMPLICADOS (COMPAÑIA SUMINISTRADORA, DELEGACION DE INDUSTRIA, COMERCIO Y ENERGIA, ORGANISMOS OFICIALES) PARA NO TENER NINGUN TIPO DE INCERTECIA A LA HORA DE LA CONTRATACION POR PARTE DE LOS USUARIOS OFICIALES.
5. ANTES DEL COMIENZO DEL MONTAJE DE LAS INSTALACIONES, EL INSTALADOR O EL CONTRATISTA PRESENTARA PLANOS DE COORDINACION, AJUSTADOS A LAS DIMENSIONES FINALES DE FALSO TECHO, FALSO SUELO, SALAS DE MAQUINAS, ETC., DE FORMA QUE SE EVITEN POSIBLES PROBLEMAS DE CRUCES. ESTOS PLANOS SERAN APROBADOS POR LA DIRECCION FACULTATIVA.

R01	octubre 2014	Cambio concepto abastecimiento eléctrico edificio	0662-IE-01-R1
revisión	fecha	modificaciones	referencia

proyecto PROYECTO EJECUCIÓN-FASE 2  
EDIFICIO REPRESENTATIVO DEL PARQUE CIENTÍFICO Y TECNOLÓGICO DE TENERIFE  
Parcela 8. Parque Científico y Tecnológico de Cuevas Blancas. Santa Cruz de Tenerife

plano ESQUEMA DE PRINCIPIO DE ELECTRICIDAD **IE.01**  
referencia ET31 Instalaciones fecha julio 2014 formato 1110x594 escala S/E



arquitectos a3arquitectos gestión integral de proyectos S.L.P.P.  
José Ignacio Braquehais Conesa Sara Schik Wert Juan José García Aranda Piz