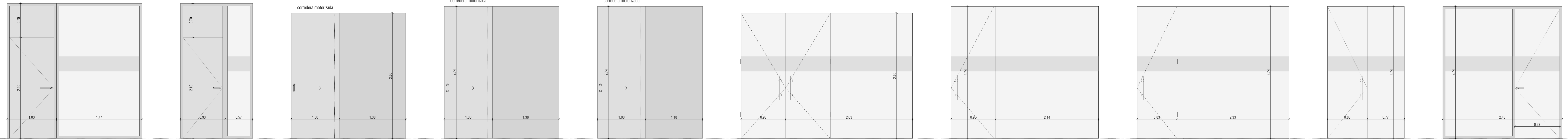


MAMPARAS (M)



M1
Nº UDS
2 ud (nivel -3)

M2
Nº UDS
1 ud (nivel -3)

M3a
Nº UDS
1 ud (nivel -2)

M3b
Nº UDS
1 ud (nivel -1)
1 ud (nivel +0)
1 ud (nivel +1)
1 ud (nivel +2)

M3c
Nº UDS
1 ud (nivel +3)

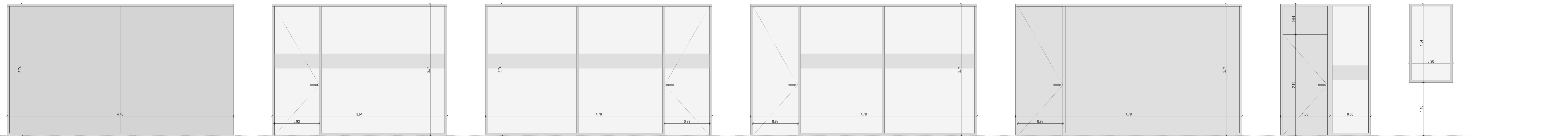
M4
Nº UDS
2 ud (nivel -2)

M5a
Nº UDS
1 ud (nivel -1)

M5b
Nº UDS
1 ud (nivel +0)

M6
Nº UDS
2 ud (nivel +0)

M7
Nº UDS
1 ud (nivel -1)



M8
Nº UDS
3 ud (nivel -1)
2 ud (nivel +0)

M9
Nº UDS
1 ud (nivel -1)
1 ud (nivel +0)

M10
Nº UDS
1 ud (nivel -1)
1 ud (nivel +0)

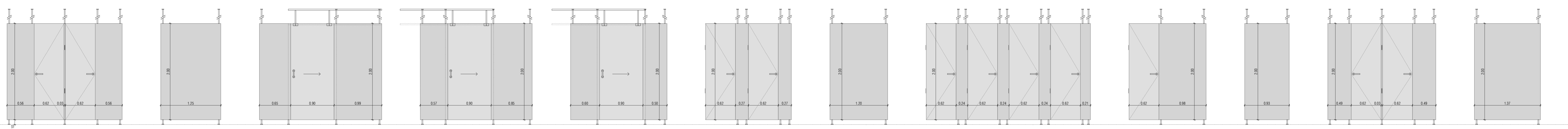
M11
Nº UDS
1 ud (nivel -1)
1 ud (nivel +0)

M12
Nº UDS
1 ud (nivel +0)

M13
Nº UDS
1 ud (nivel +1)
1 ud (nivel +2)
1 ud (nivel +3)

M14
Nº UDS
1 ud (nivel +1)

MAMPARAS DE BAÑO (MB)



MB1
Nº UDS
2 ud (nivel -3)

MB2
Nº UDS
2 ud (nivel -3)
2 ud (nivel -1)

MB3
Nº UDS
2 ud (nivel -3)

MB4a
Nº UDS
1 ud (nivel -2)

MB4b
Nº UDS
1 ud (nivel -2)

MB5
Nº UDS
1 ud (nivel -2)

MB6
Nº UDS
8 ud (nivel -2)

MB7
Nº UDS
2 ud (nivel -2)

MB8
Nº UDS
2 ud (nivel -2)

MB9
Nº UDS
2 ud (nivel -2)

MB10
Nº UDS
2 ud (nivel -1)

MB11
Nº UDS
2 ud (nivel +0)
2 ud (nivel +1)
2 ud (nivel +2)



MB11
Nº UDS
2 ud (nivel +0)
2 ud (nivel +1)
2 ud (nivel +2)

MB12
Nº UDS
2 ud (nivel +0)
2 ud (nivel +1)
2 ud (nivel +2)

MB13
Nº UDS
2 ud (nivel +0)
2 ud (nivel +1)
2 ud (nivel +2)

MB14
Nº UDS
2 ud (nivel +3)

MB15
Nº UDS
2 ud (nivel +3)

MB16
Nº UDS
4 ud (nivel -3)