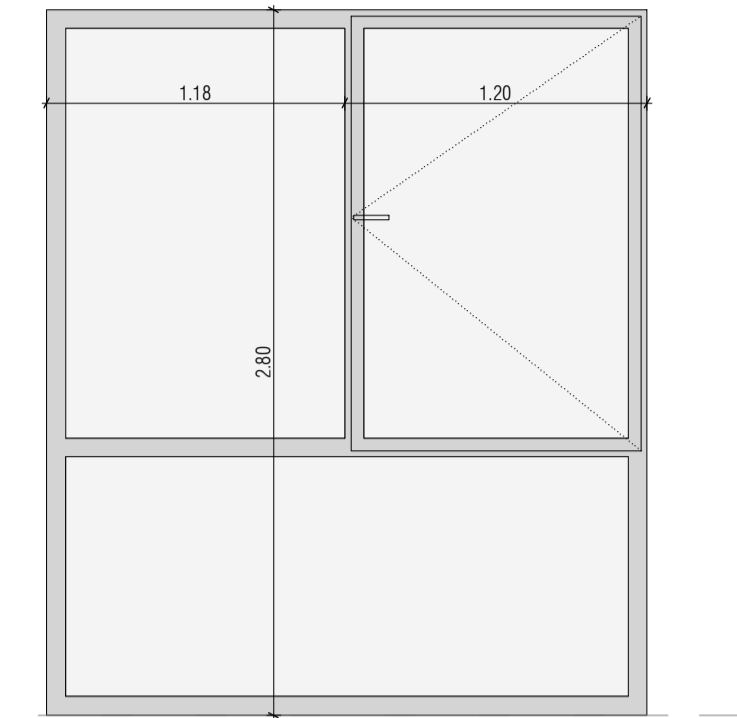
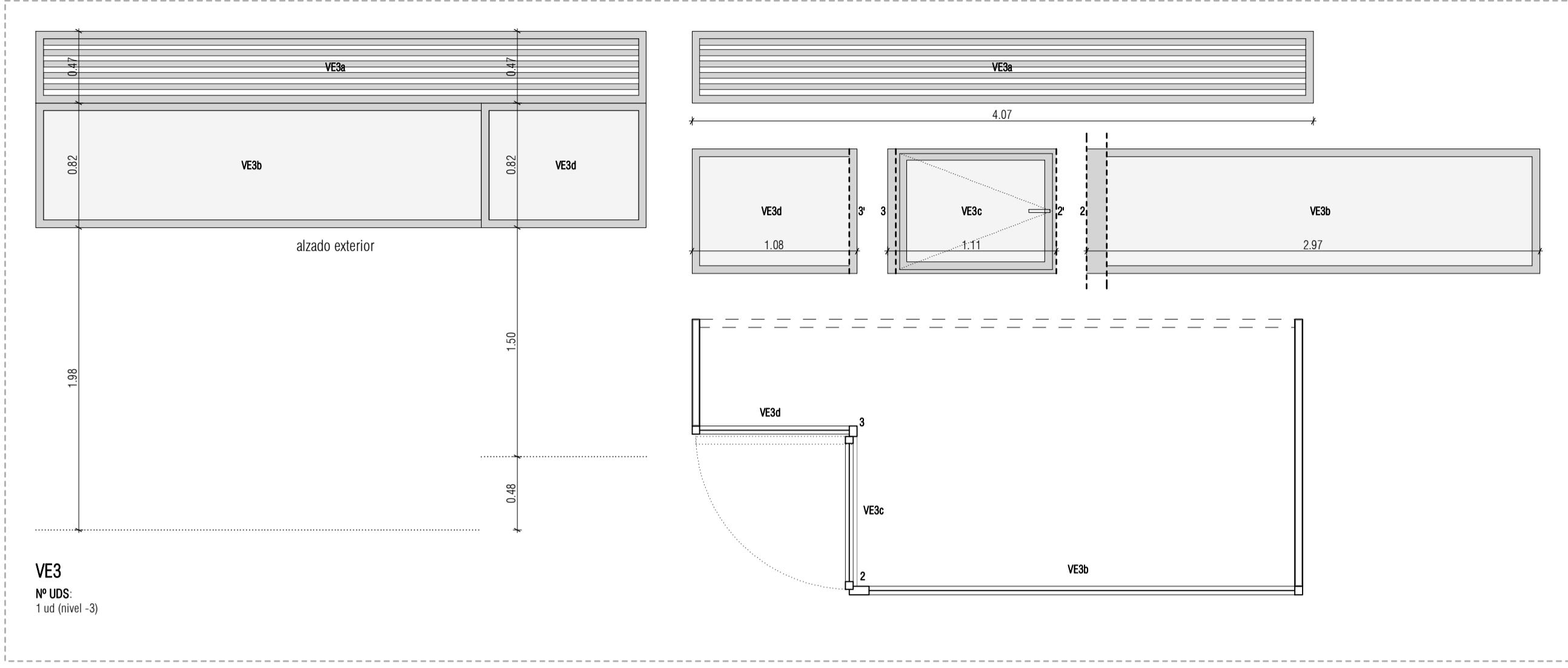


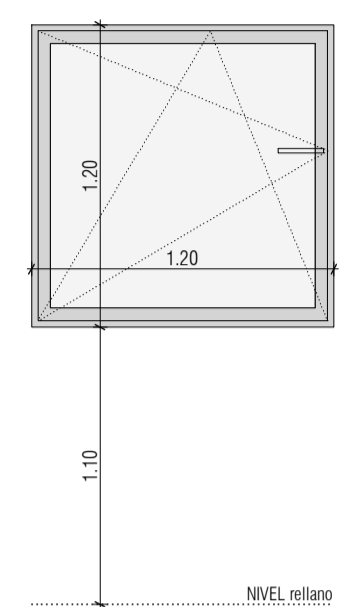
VE1
Nº UDS:
1 ud (nivel -2)



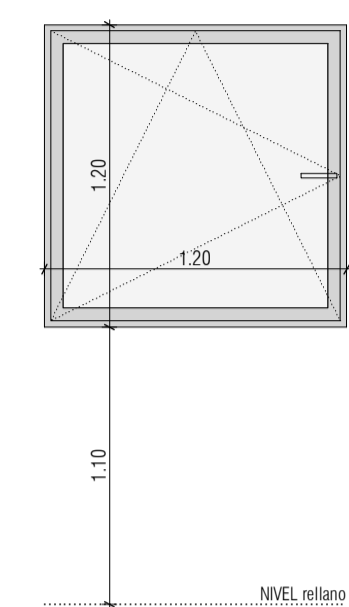
VE2
Nº UDS:
1 ud (nivel -3)



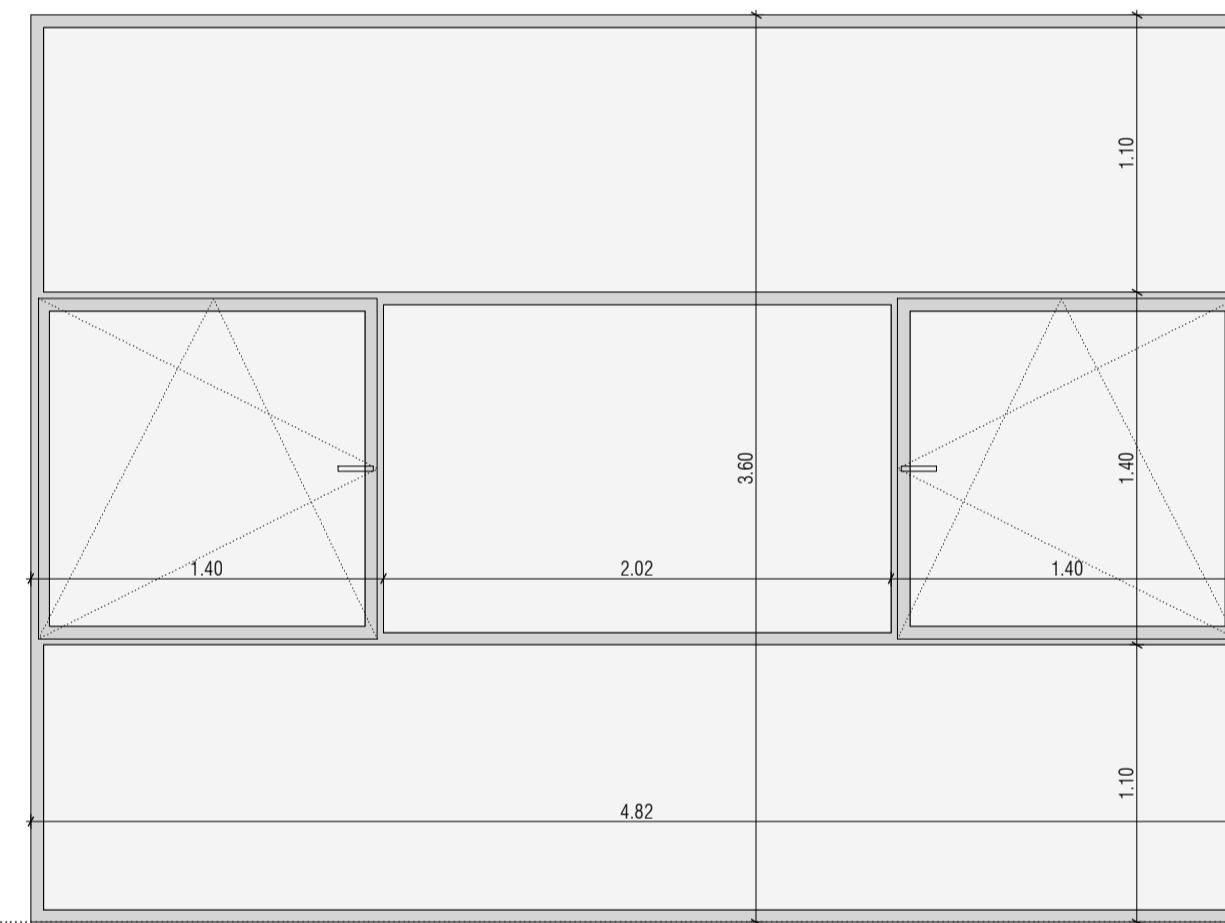
VE3
Nº UDS:
1 ud (nivel -3)



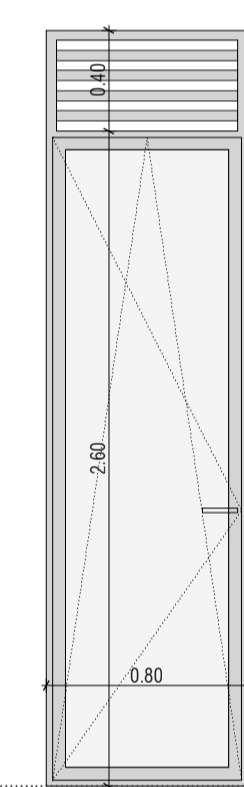
VE4
Nº UDS:
1 ud (nivel -1)
1 ud (nivel +0)
1 ud (nivel +1)
1 ud (nivel +2)
1 ud (nivel +3)



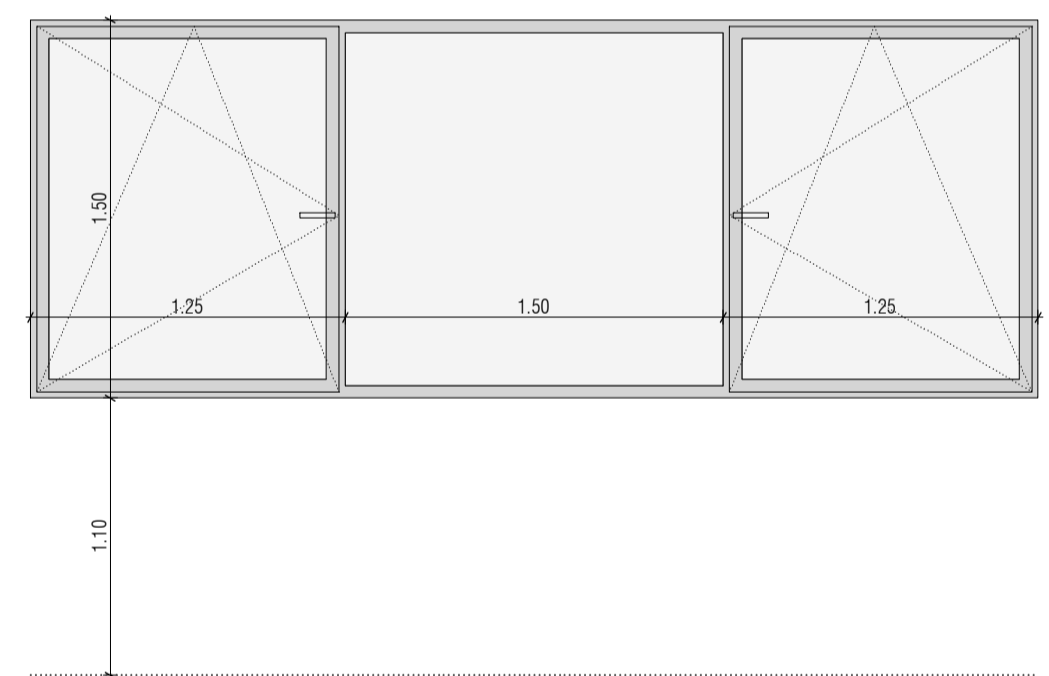
VE5
Nº UDS:
1 ud (nivel -1)
1 ud (nivel +0)
1 ud (nivel +1)
1 ud (nivel +2)
1 ud (nivel +3)



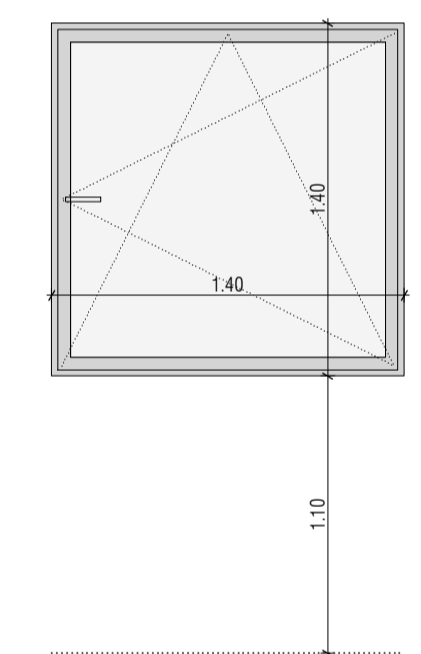
VE6
Nº UDS:
1 ud (nivel -2)



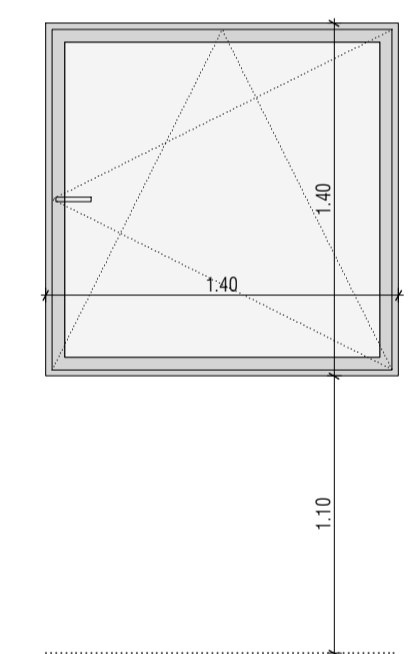
VE7
Nº UDS:
3 ud (nivel -2)



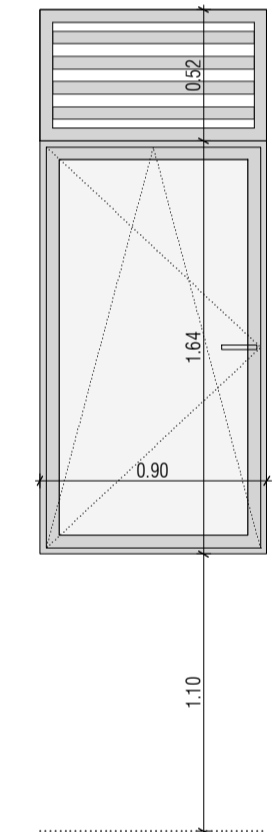
VE8
Nº UDS:
1 ud (nivel -2)



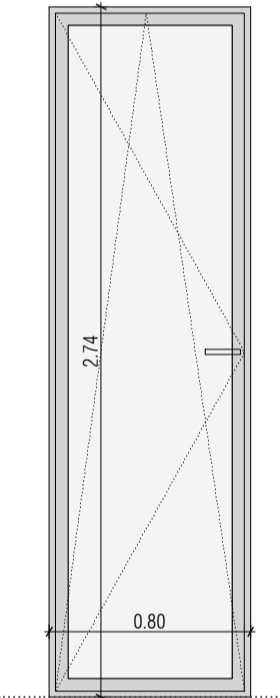
VE9a
Nº UDS:
1 ud (nivel -2)



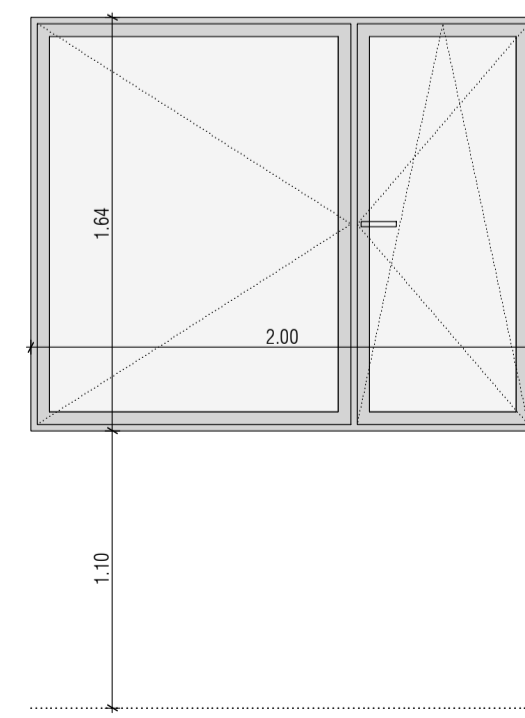
VE9b
Nº UDS:
1 ud (nivel -1)



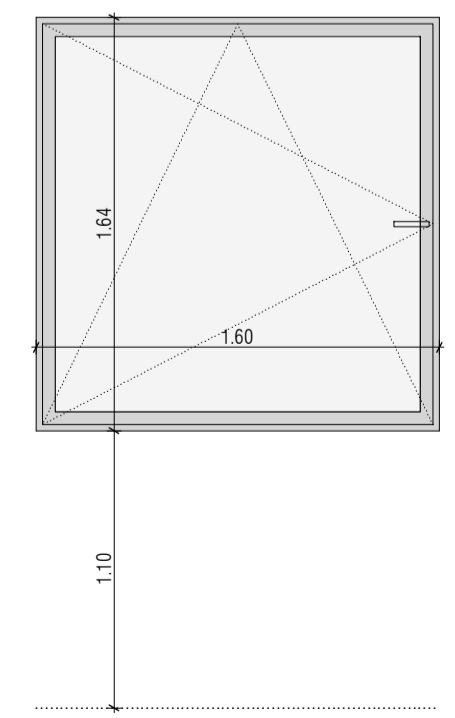
VE10
Nº UDS:
3 ud (nivel -1)



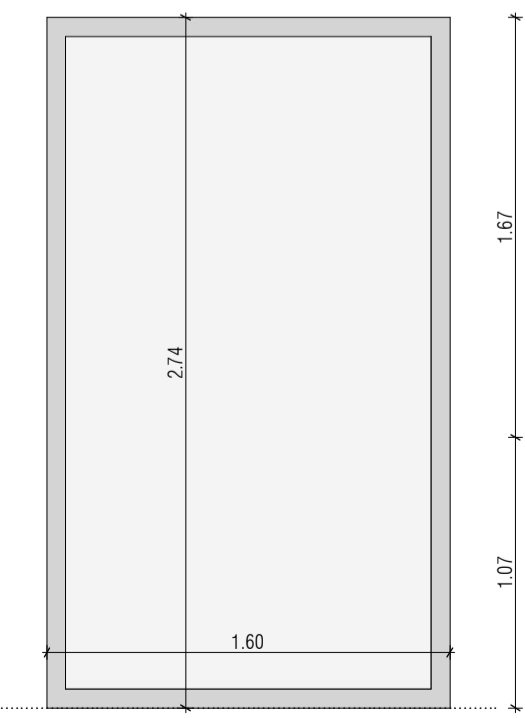
VE11
Nº UDS:
6 ud (nivel -1)



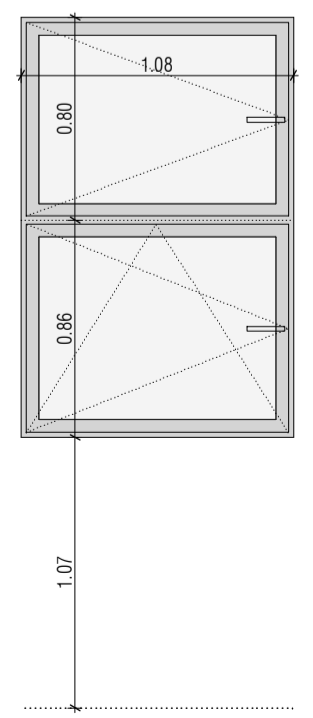
VE12
Nº UDS:
1 ud (nivel -1)



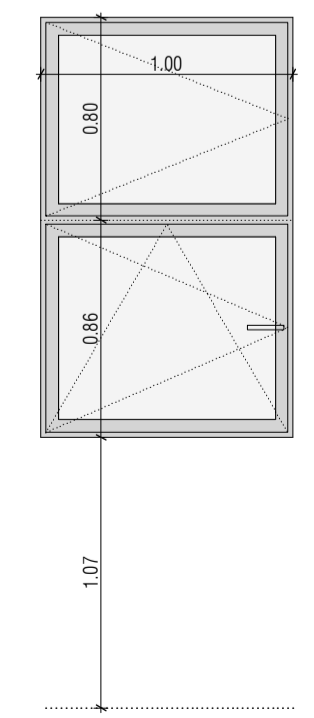
VE13
Nº UDS:
1 ud (nivel -1)
1 ud (nivel +0)
1 ud (nivel +1)
1 ud (nivel +2)
1 ud (nivel +3)



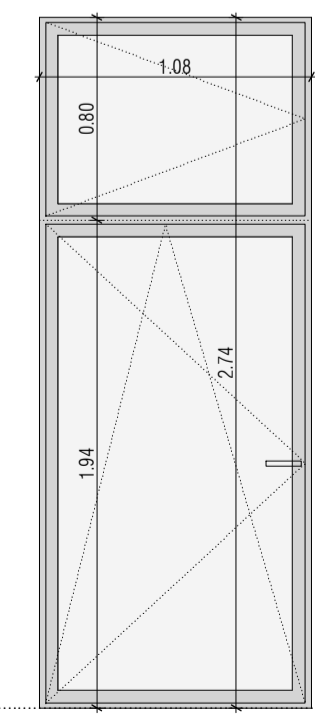
VE14
Nº UDS:
1 ud (nivel +0)



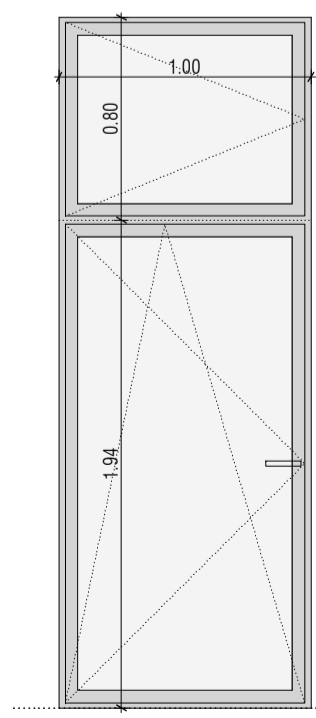
VE15
Nº UDS:
31 ud (nivel -1)
31 ud (nivel +0)
92 ud (nivel +1)
59 ud (nivel +2)
30 ud (nivel +3)



VE16
Nº UDS:
6 ud (nivel -1)
6 ud (nivel +0)
14 ud (nivel +1)
8 ud (nivel +2)
4 ud (nivel +3)

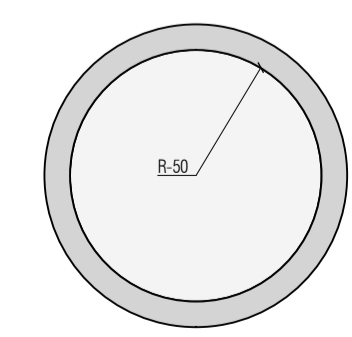


VE17
Nº UDS:
3 ud (nivel +2)
9 ud (nivel +3)

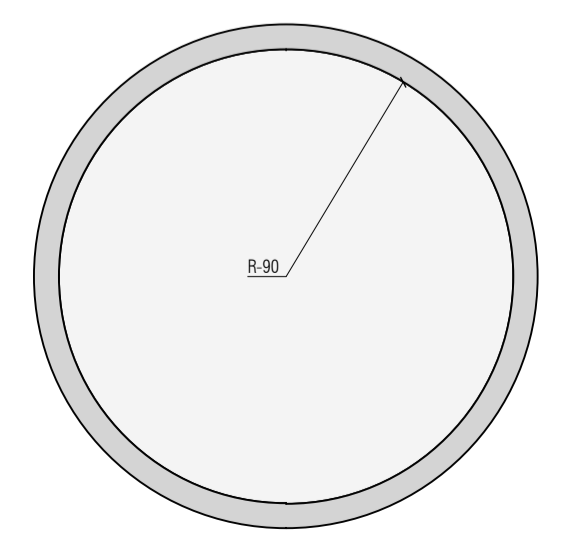


VE18
Nº UDS:
2 ud (nivel +3)

LUCERNARIOS (LU)



LU1
Nº UDS:
6 ud (nivel -2)
3 ud (nivel -1)



proyecto PROYECTO DE EJECUCIÓN-FASE 2
EDIFICIO REPRESENTATIVO DEL PARQUE CIENTÍFICO Y TECNOLÓGICO DE TENERIFE

Parcela 8. Parque Científico y Tecnológico de Cuevas Blancas. Santa Cruz de Tenerife

plano MEMORIA DE CARPINTERÍAS - VENTANAS
MEMORIA CARPINTERIAS **MC.01**

referencia ET3 teamwork ejecución.pln fecha julio 2014 formato 925x594 escala 1:30

propiedad Parque Científico y Tecnológico de Tenerife

arquitectos a3arquitectos gestión integral de proyectos S.L.P.P.

José Ignacio Braquehais Conesa Sara Solé Wert Juan José García Aranda Pez