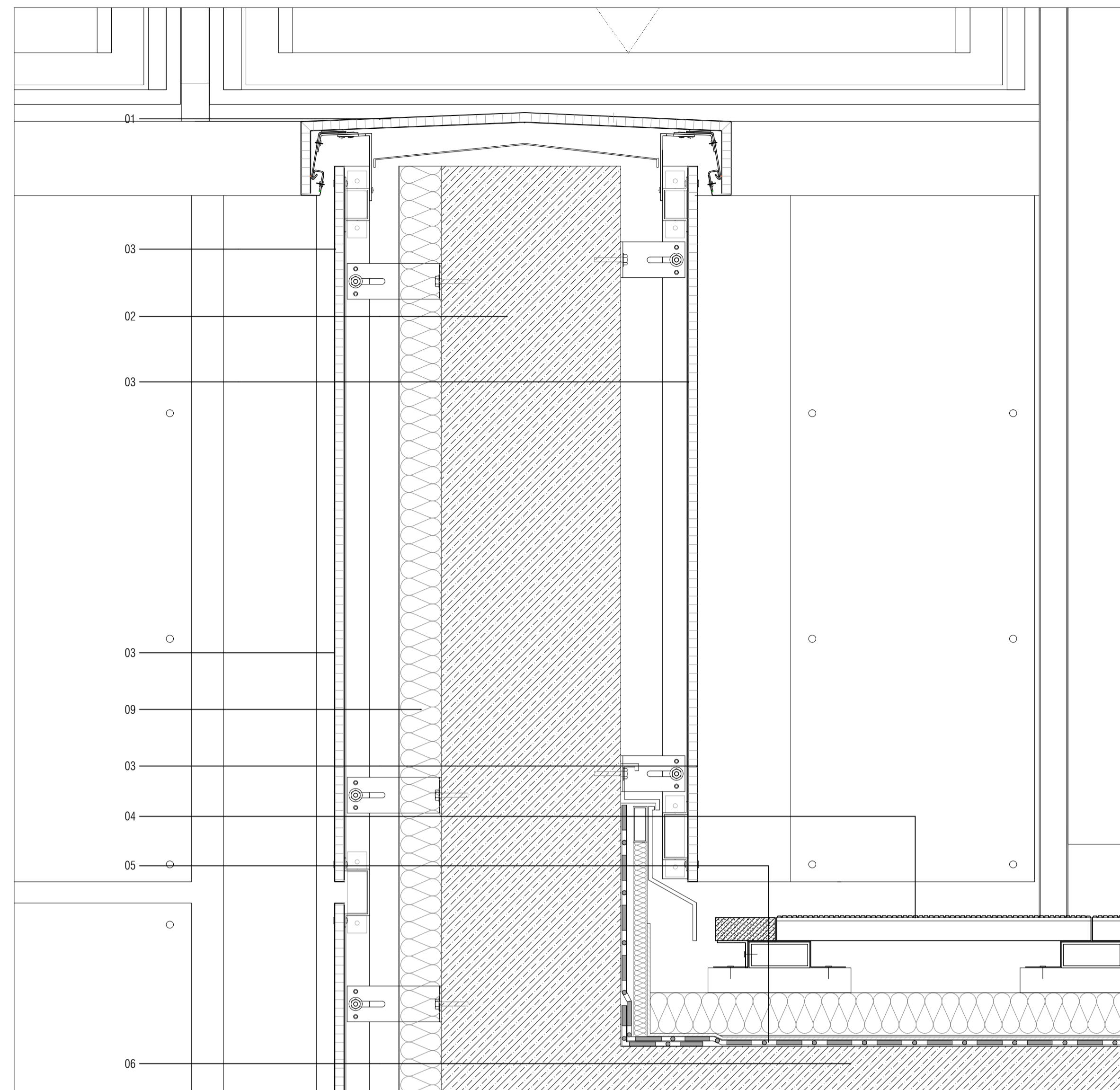


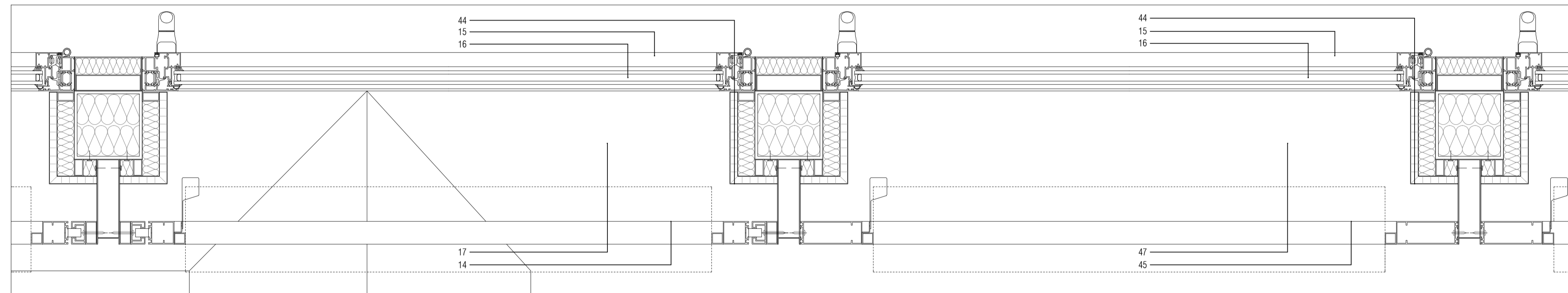
ALZADO ENCUESTRO CELOSÍAS DE ALUMINIO LEVADIZAS PLEGABLES CON LAS FIJAS CON PETO DE CUBIERTA ESCALA 1/20



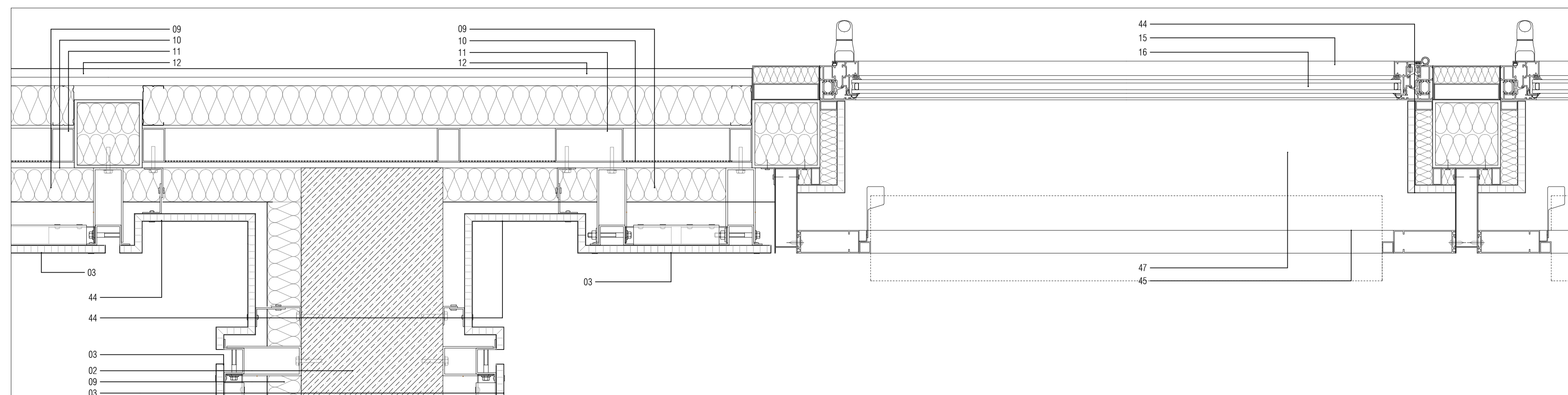
DETALLE 29. SECCIÓN CELOSÍAS DE ALUMINIO LEVADIZAS PLEGABLES CON LAS FIJAS. PETO DE CUBIERTA ESCALA 1/5

LEYENDA

01. REMATE PANEL DE ALUMINIO DE NUCLEO DE NIDO DE ABEJA
02. PETO DE HORMIGÓN ARMADO
03. PANEL DE ALUMINIO DE NUCLEO DE NIDO DE ABEJA SOBRE PERFILERIA DE ALUMINIO EXTRUIDO.
04. PAVIMENTO DE MADERA SINTÉTICA
05. CUBIERTA INVERTIDA SIN PENDIENTE, IMPERMEABILIZACIÓN LÁMINA DE PVC, AISLAMIENTO POLIESTIRENO EXTRUIDO.
06. LOSA DE HORMIGÓN ARMADO.
07. FALSO TECHO MODULAR 600x600 mm.
08. FALSO TECHO CONTINUO.
09. PANEL AISLAMIENTO TÉRMICO.
10. PANEL CEMENTOSO PARA SOPORTE DEL AISLAMIENTO.
11. SUBESTRUCTURA AUXILIAR DE ACERO GALVANIZADO PARA FIJACIÓN DEL PANEL CEMENTOSO.
12. TRASDOSADO PANEL DE CARTÓN-YESO DE DOBLE PLACA.
13. DINTEL PANEL DE ALUMINIO DE NUCLEO DE NIDO DE ABEJA.
14. CELOSIA DE ALUMINIO LEVADIZA PLEGABLE CON LAMAS ORIENTABLES.
15. CARPINTERIA DE ALUMINIO CON ROTURA DE PUENTE TÉRMICO Y HOJA OCULTA.
16. ACRISTALAMIENTO CON CÁMARA.
17. VIERTEAGUAS DE PANEL DE ALUMINIO DE NUCLEO DE NIDO DE ABEJA.
18. SUELO TÉCNICO DE BALDOSA MODULAR 600x600 mm. SOBRE PLOTS.
19. FALSO TECHO CONTINUO DE PANEL CEMENTOSO ACABADO ESTUCADO.
20. BARANDILLA DE VIDRIO.
21. SOLADO DE PIEDRA NATURAL SOBRE PLOTS.
22. PANEL CERÁMICO SOBRE ESTRUCTURA AUXILIAR DE ALUMINIO EXTRUIDO.
23. RECERCADO DE PANEL DE ALUMINIO.
24. MURO CORTINA SEMIESTRUCTURAL CON PERFILERIA DE ALUMINIO CON ROTURA DE PUENTE TÉRMICO.
25. PAVIMENTO VINILO FLOCADO SOBRE SUELO TÉCNICO.
26. PAVIMENTO DE ADOQUIN FOTOCATALÍTICO.
27. PAVIMENTO MONOLÍTICO CONTINUO DE CUARZO.
28. SOLERA DE HORMIGÓN ARMADO CON LÁMINA SEPARADORA DE POLIETILENO.
29. ENCAJADO DE GRAVA.
30. TERRENO.
31. CUBIERTA INVERTIDA SIN PENDIENTE, IMPERMEABILIZACIÓN LÁMINA DE PVC, ACABADO LOSA FILTRON.
32. PARTICIÓN PANEL DE CARTÓN-YESO DE DOBLE PLACA.
33. PAVIMENTO PIEDRA NATURAL.
34. PAVIMENTO GRES ANTIDESLIZANTE.
35. MURO DE HORMIGÓN ARMADO.
36. PARTICIÓN DE BLOQUE DE HORMIGÓN.
37. LÁMINA IMPERMEABILIZANTE.
38. LÁMINA DRENANTE.
39. DRENAJE PERIMETRAL.
40. VIERTEAGUAS BASALTO.
41. CUBIERTA VEGETAL SOBRE LÁMINA DRENANTE POLIETILENO.
42. RELLENO DE MORTERO ALIGERADO.
43. VIERTEAGUAS DE ZINC.
44. PIEZA DE REMATE PANEL DE ALUMINIO DE NUCLEO DE NIDO DE ABEJA.
45. CELOSIA DE ALUMINIO FIJA CON LAMAS ORIENTABLES.
46. CELOSIA DE ALUMINIO PRACTICABLE CON LAMAS ORIENTABLES.
47. VIERTEAGUAS DE ACERO GALVANIZADO.
48. VIERTEAGUAS DE ACERO INOXIDABLE.



DETALLE 30. PLANTA POR HUECO. CELOSÍAS DE ALUMINIO LEVADIZAS PLEGABLES Y LAS FIJAS. PETO DE CUBIERTA ESCALA 1/5



DETALLE 31. PLANTA POR PETO. CELOSÍAS DE ALUMINIO LEVADIZAS PLEGABLES Y LAS FIJAS. ENCUESTRO CON PETO DE CUBIERTA ESCALA 1/5

proyecto PROYECTO DE EJECUCIÓN-FASE 2  
EDIFICIO REPRESENTATIVO DEL PARQUE CIENTÍFICO Y TECNOLÓGICO DE TENERIFE

Parcela 8. Parque Científico y Tecnológico de Cuevas Blancas. Santa Cruz de Tenerife

plano DETALLE DE FACHADA VENTILADA DE ALUMINIO (III)  
DETALLES CONSTRUCTIVOS

AD.13

referencia ET3 teamwork ejecución.pln fecha julio 2014 formato 841x594 escala 1/20  
1/5



arquitectos a3arquitectos gestión integral de proyectos S.L.P.P

José Ignacio Braquehais Conesa

Sara Solé Wert

Juan José García Aranda Pez