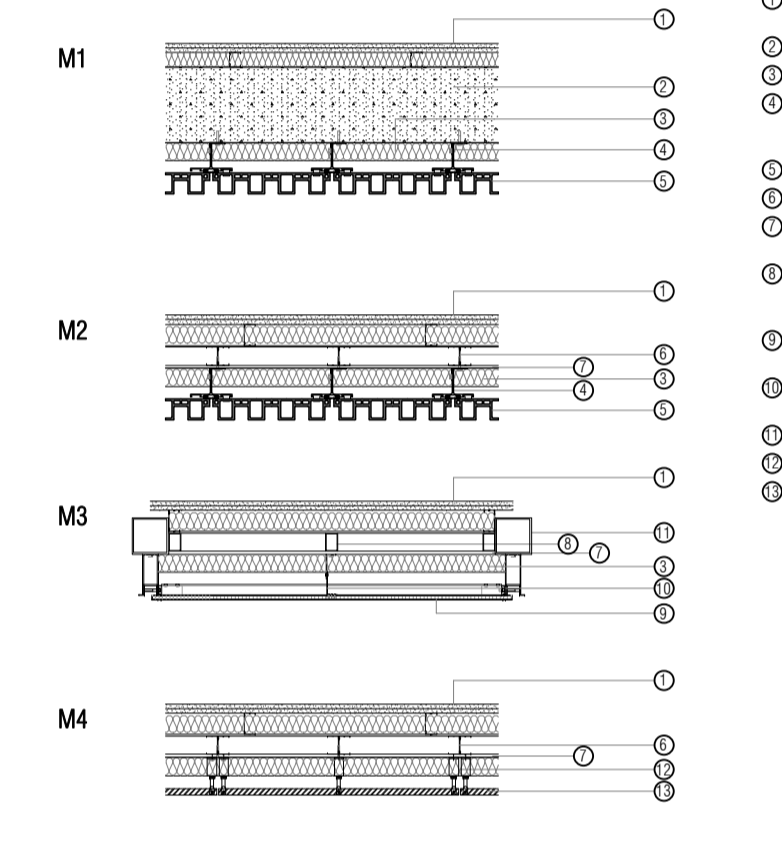


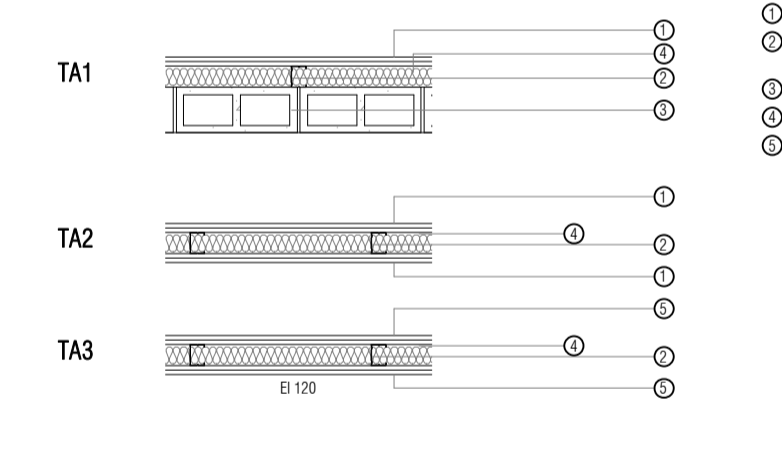
**LEYENDA DE CALIDADES**

- SUELOS**
- S1. suelo técnico acabado nivel viático
  - S2. baldosa de gres porcelánico 40x40 cm
  - S3. pavimento continuo de casco gris
  - S4. pavimento de lindero
  - S5. zócalo
  - S6. baldosa de gres porcelánico 40x40 cm
  - S7. baldosa de piedra basáltica para exterior 80x40 cm
  - S8. baldosa de losa fluyente 60x60 cm
  - S9. pavimento de madera sintética
  - S10. pavimento de adoquín fotocatalítico
- REVESTIMIENTOS**
- R1. revestimiento mural viático
  - R2. aplicador de piedra basáltica
  - R3. zócalo de lindero
  - R4. tablero laminado
  - R5. alcatraz microbalenar de lámina porcelánica
  - R6. alcatraz 20x20 cm con peralte 10x10 cm
- PINTURAS**
- P1. pintura plástica mate en blanco
  - P2. pintura bicolor
- TECHOS**
- T1. falso techo registrable modular
  - T2. falso techo continuo de placa de yeso laminado
  - T3. falso techo de bandeja metálica registrable
  - T4. losa vista

**LEYENDA DE MUROS**



**LEYENDA DE TABIQUERÍA**



**\*NOTA:**  
 \*Con valores apropiados de los equipos de edificio mantener la resistencia al fuego contemplada para el tabique.  
 \*Todos las placas de cartón yeso en contacto con cuartos húmedos serán resistentes a la humedad.  
 \*En el caso de transdoso, se eliminará los dos pluses interiores.

proyecto PROYECTO DE EJECUCIÓN-FASE 2  
 EDIFICIO REPRESENTATIVO DEL PARQUE CIENTÍFICO Y TECNOLÓGICO DE TENERIFE

Parcela 8. Parque Científico y Tecnológico de Cuevas Blancas. Santa Cruz de Tenerife

plano **PLANTA CUBIERTAS** **AC.01**  
 Calidades

referencia ET3 teamwork ejecución.pln fecha julio 2014 formato 1295x594 escala 1/100

propiedad Parque Científico y Tecnológico de Tenerife

arquitectos a3arquitectos gestión integral de proyectos S.L.P.P.

José Ignacio Braquehais Conesa Sara Solé Wert Juan José García Aranda Paz

a3arquitectos | C/ San Bernardo 126, 1º A 28015 Madrid | Tel: 91 578 54 03 | Fax: 91 577 49 84 | a3@a3arquitectos.es