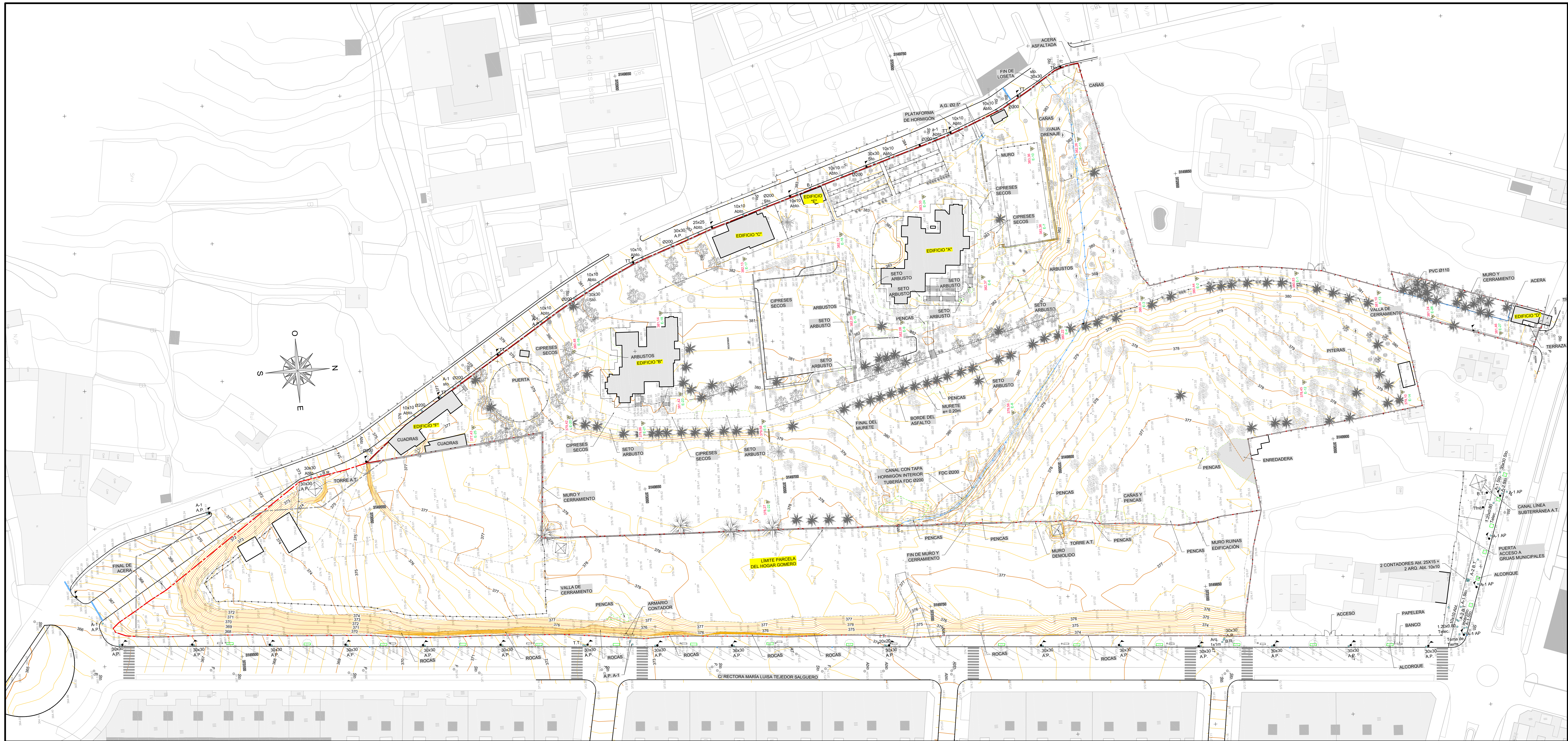


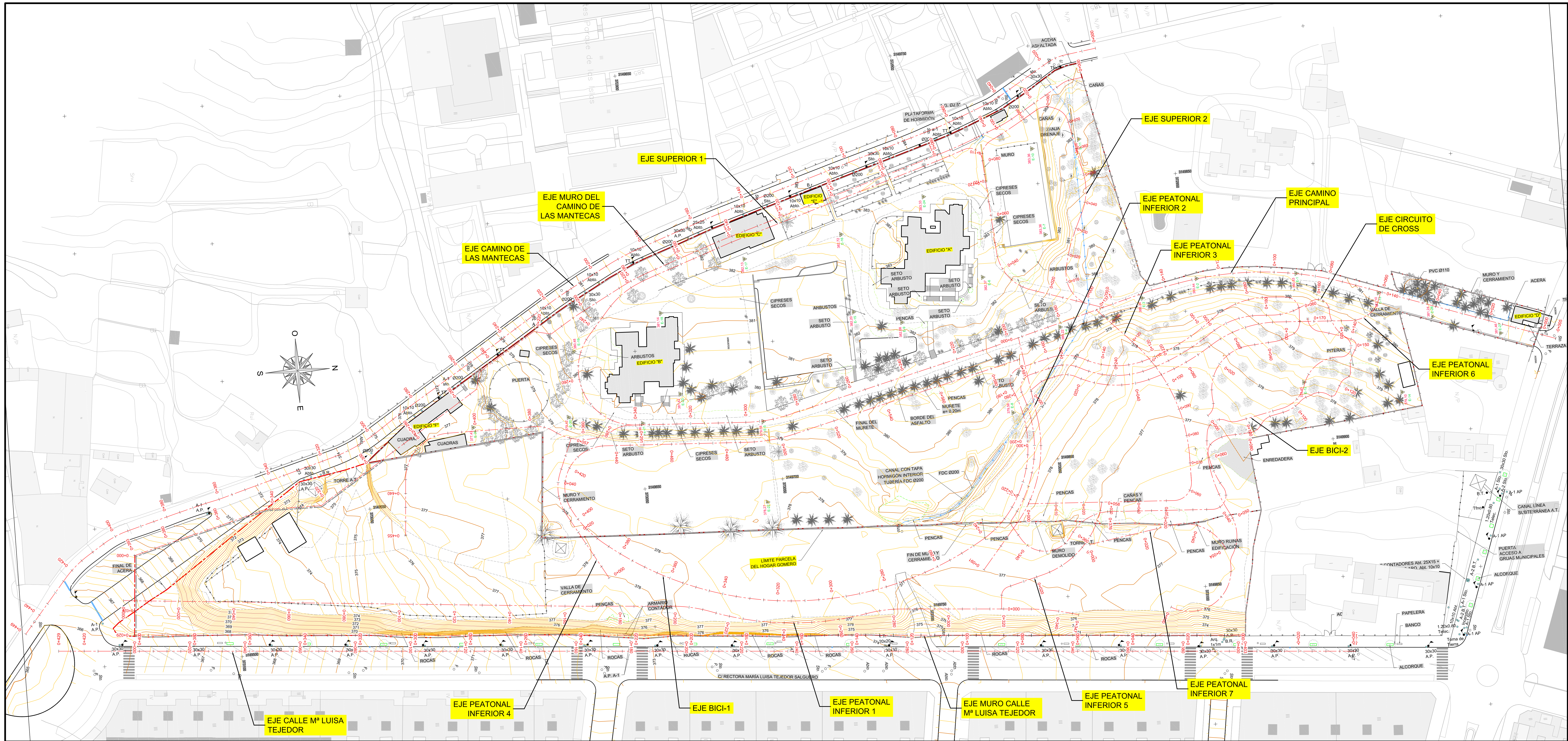
SITUACION
ESC. 1:500.000

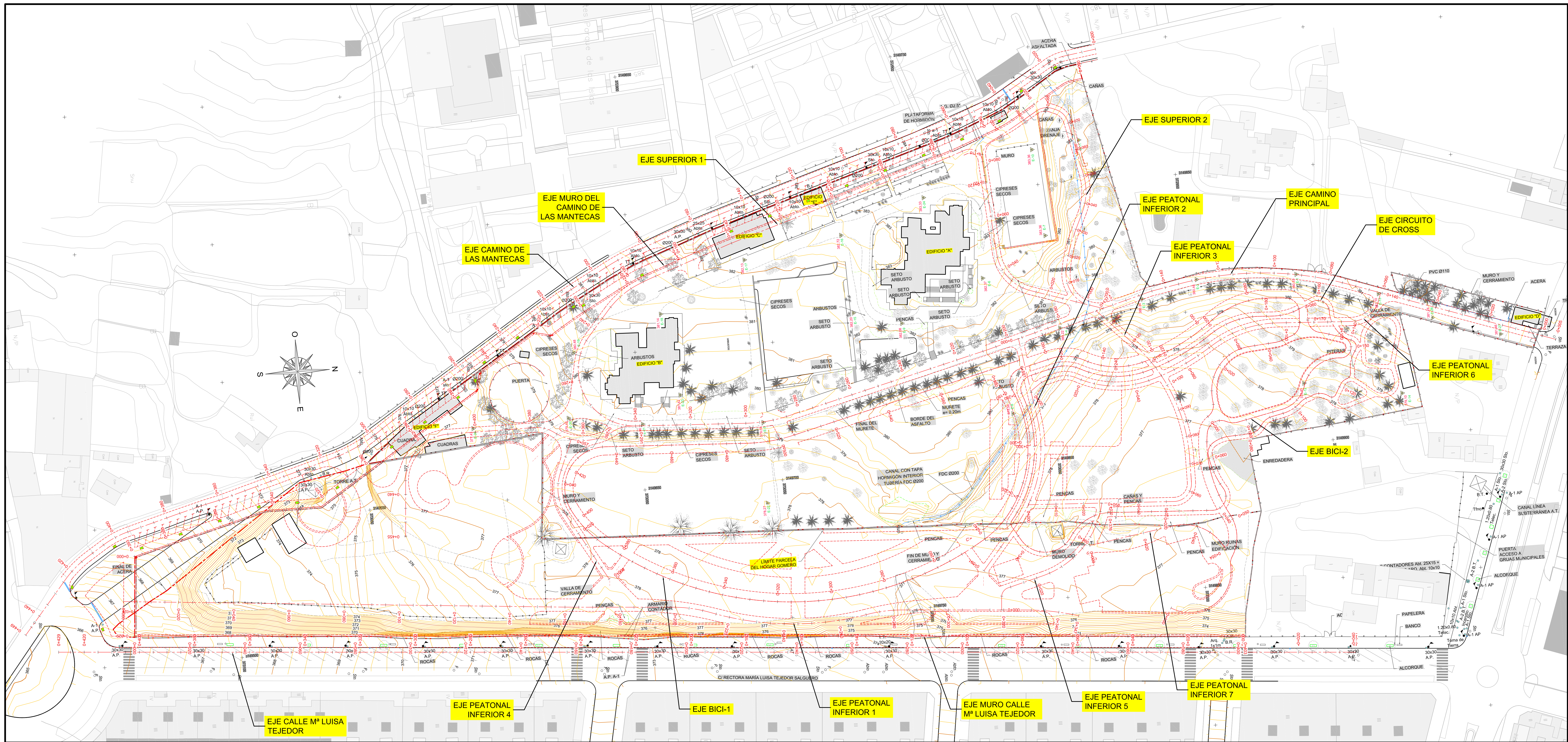
INDICE DE PLANOS

- PLANO Nº 1 SITUACION E INDICE. (1 Hoja)
- PLANO Nº 2 PLANTA DE ESTADO ACTUAL. (1 Hoja)
- PLANO Nº 3 PLANTA DE REPLANTEO. (1 Hoja)
- PLANO Nº 4 PLANTA DE TRAZADO. (1 Hoja).
- PLANO Nº 5 PERFILES LONGITUDINALES. (5 Hojas)
- PLANO Nº 6 PERFILES TRANSVERSALES. (7 Hojas)
- PLANO Nº 7 PLANTA DE COTAS Y RASANTE. (1 Hoja)
- PLANO Nº 8 PLANTA GENERAL DE LAS OBRAS. (1 Hoja)
- PLANO Nº 9 MURO EXTERIOR DE LA PARCELA. (1 Hoja).
- PLANO Nº 10 REDES DE INFRAESTRUCTURA.
 - 10.1) DRENAJE SUPERFICIAL. (1 Hoja)
 - 10.2) RED SANITARIA. (1 Hoja)
 - 10.3) ABASTECIMIENTO. (1 Hoja)
 - 10.4) PLANTA DE RIEGO. (2 Hojas)
 - 10.5) PLANTA DE RED DE MEDIA TENSION. (1 Hoja)
 - 10.6) PLANTA DE RED DE BAJA TENSION. (1 Hoja)
 - 10.7) PLANTA DE RED DE ALUMBRADO PÚBLICO. (1 Hoja)
 - 10.8) PLANTA DE RED DE TELECOMUNICACIONES. (1 Hoja)
- PLANO Nº 11 PLANTA DE ARBOLADO. (1 Hoja)
- PLANO Nº 12 DETALLES.
 - 12.1) SECCIONES TIPO. (1 Hoja)
 - 12.2) SECCIONES ESTRUCTURALES DEL FIRME. (1 Hoja)
 - 12.3) DESPIECES DEL PAVIMENTO. (1 Hoja)
 - 12.4) VARIOS. (4 Hojas)
 - 12.5) CASETA CABEZAL DE RIEGO. (1 Hoja)
 - 12.6) SANEAMIENTO Y DRENAJE. (2 Hojas)
 - 12.7) ABASTECIMIENTO Y RIEGO. (2 Hojas)
 - 12.8) MEDIA TENSION. (3 Hojas)
 - 12.9) BAJA TENSION. (2 Hojas)
 - 12.10) ALUMBRADO PÚBLICO. (6 Hojas)
- PLANO Nº 13 PLANTA DE CONJUNTO. (1 Hoja)

SITUACION
ESC. 1:5.000







EJE CALLE M^ª LUISA TEJEDOR

EJE PEATONAL INFERIOR 4

EJE BICI-1

EJE PEATONAL INFERIOR 1

EJE MURO CALLE M^ª LUISA TEJEDOR

EJE PEATONAL INFERIOR 5

EJE PEATONAL INFERIOR 7

EJE SUPERIOR 1

EJE MURO DEL CAMINO DE LAS MANTECAS

EJE CAMINO DE LAS MANTECAS

EJE SUPERIOR 2

EJE PEATONAL INFERIOR 2

EJE PEATONAL INFERIOR 3

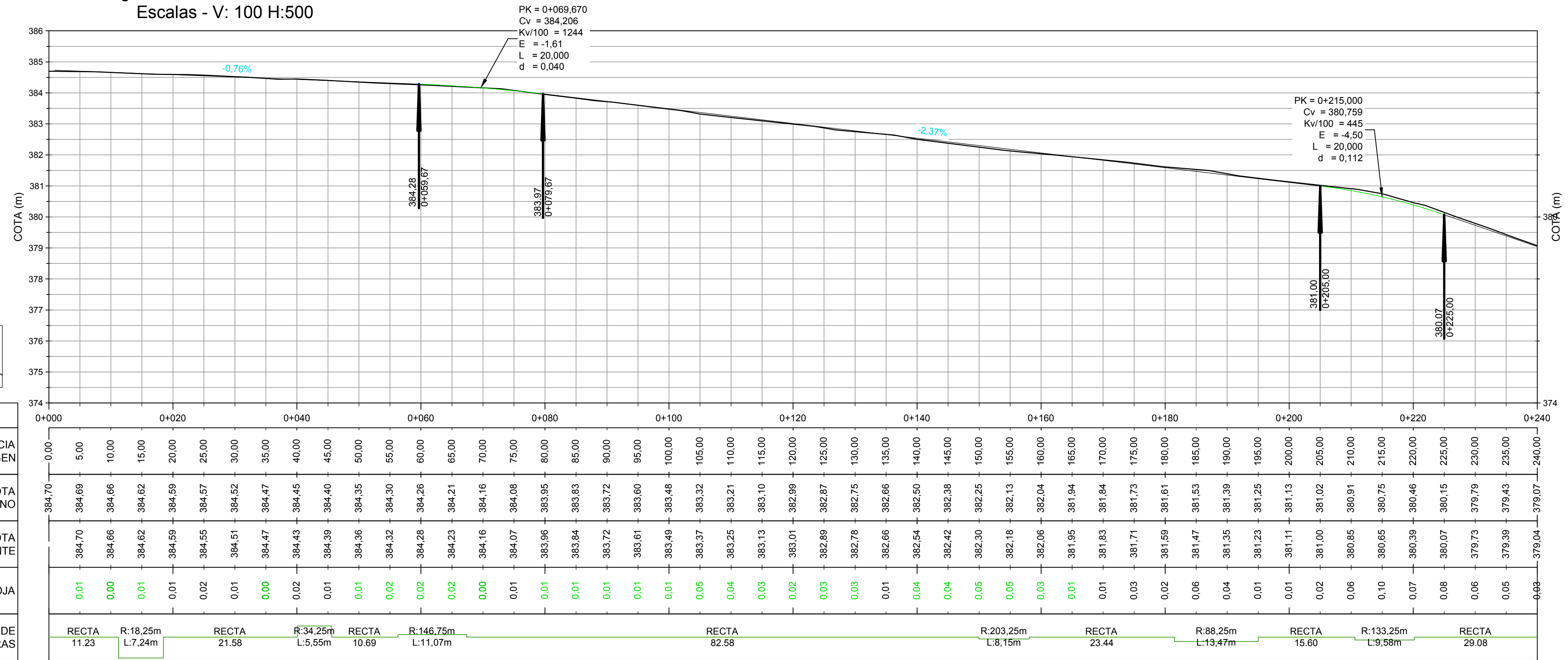
EJE CAMINO PRINCIPAL

EJE CIRCUITO DE CROSS

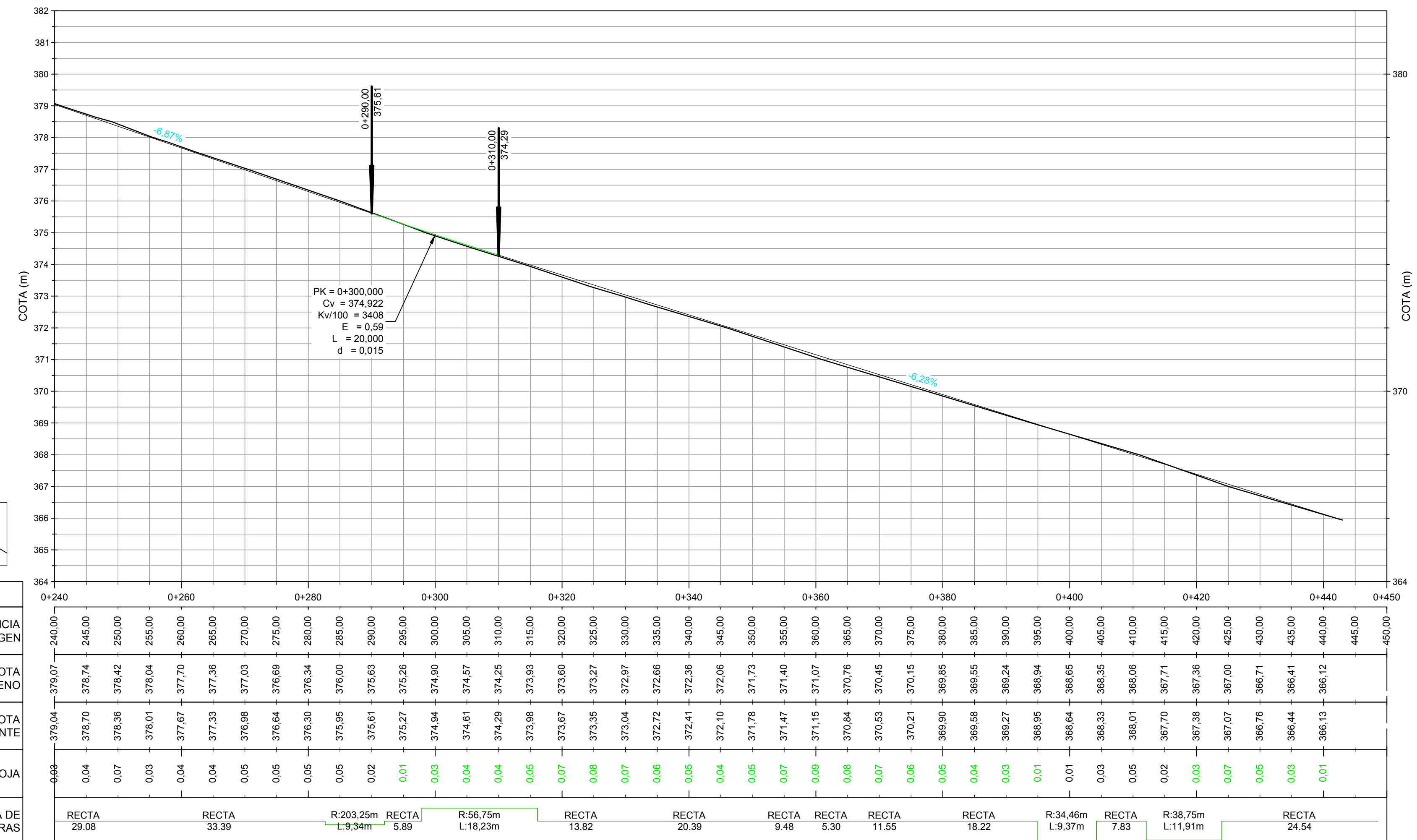
EJE PEATONAL INFERIOR 6

EJE BICI-2

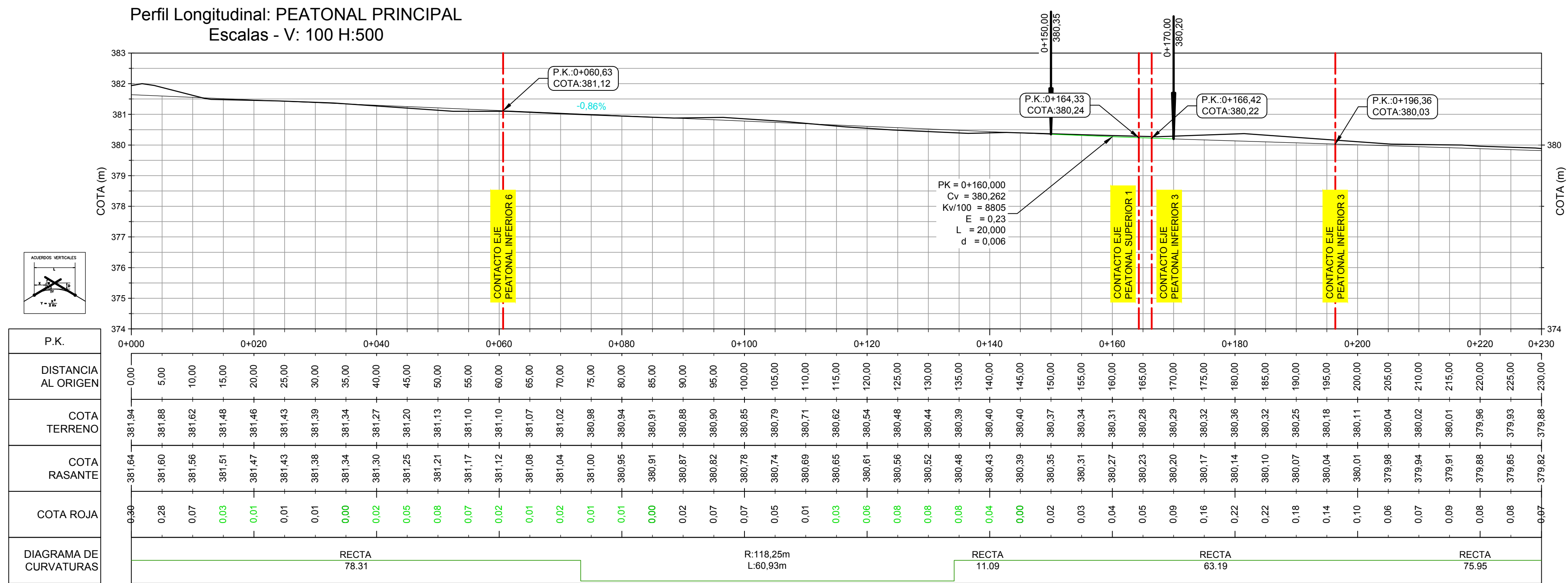
Perfil Longitudinal: CAMINO LAS MANTECAS
Escala - V: 100 H:500



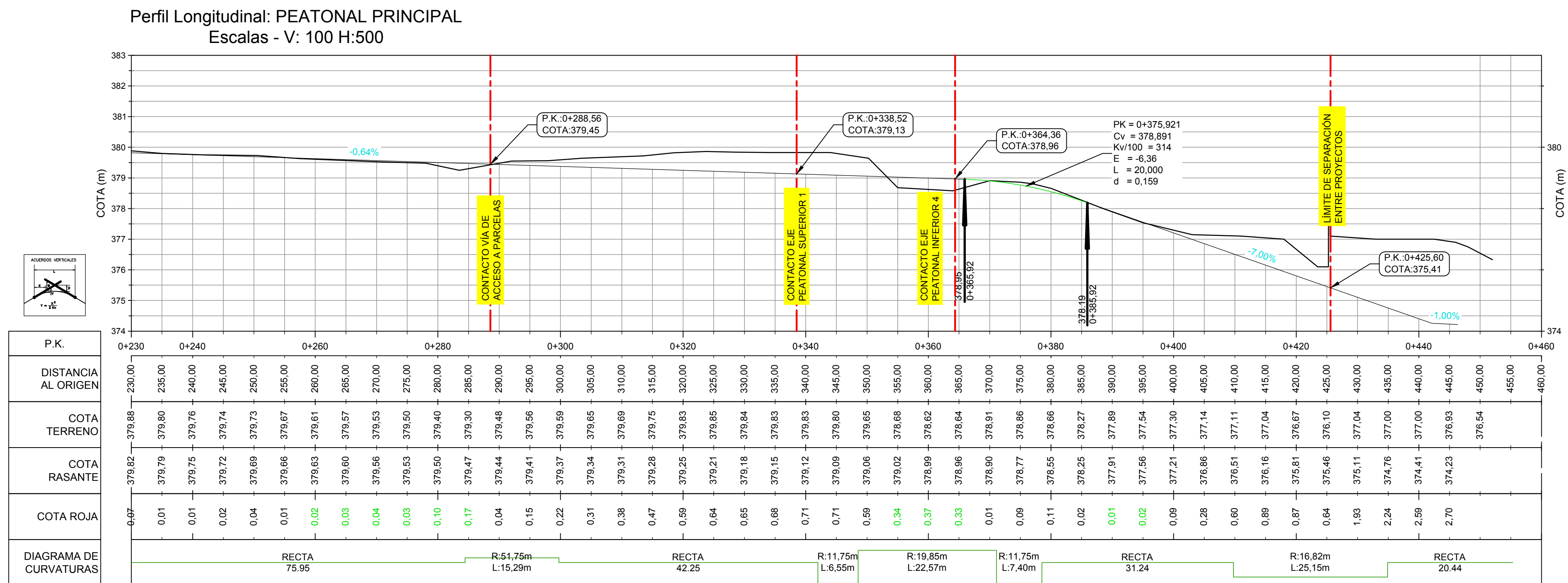
Perfil Longitudinal: CAMINO LAS MANTECAS
Escala - V: 100 H:500



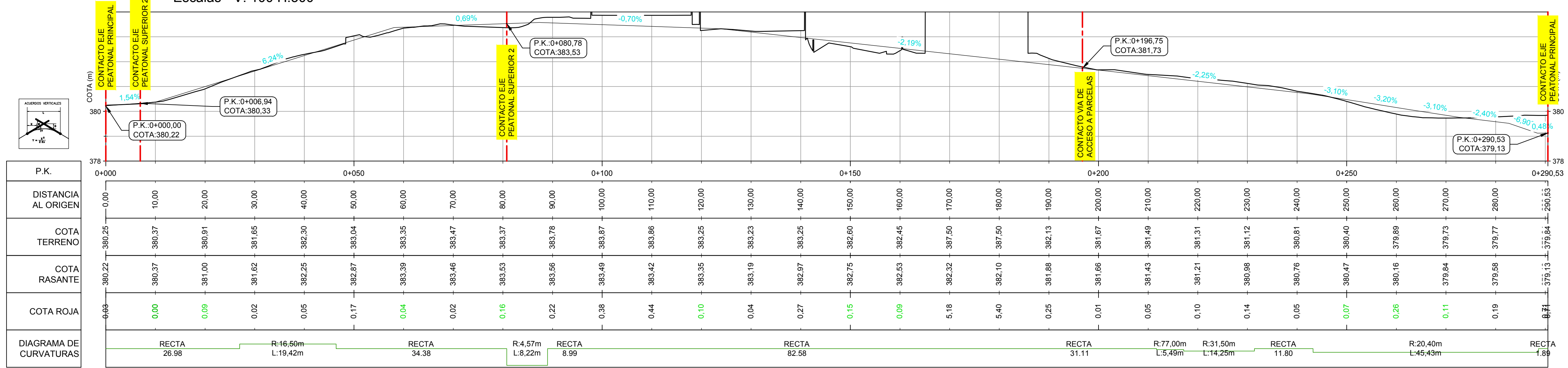
Perfil Longitudinal: PEATONAL PRINCIPAL
Escala: - V: 100 H:500



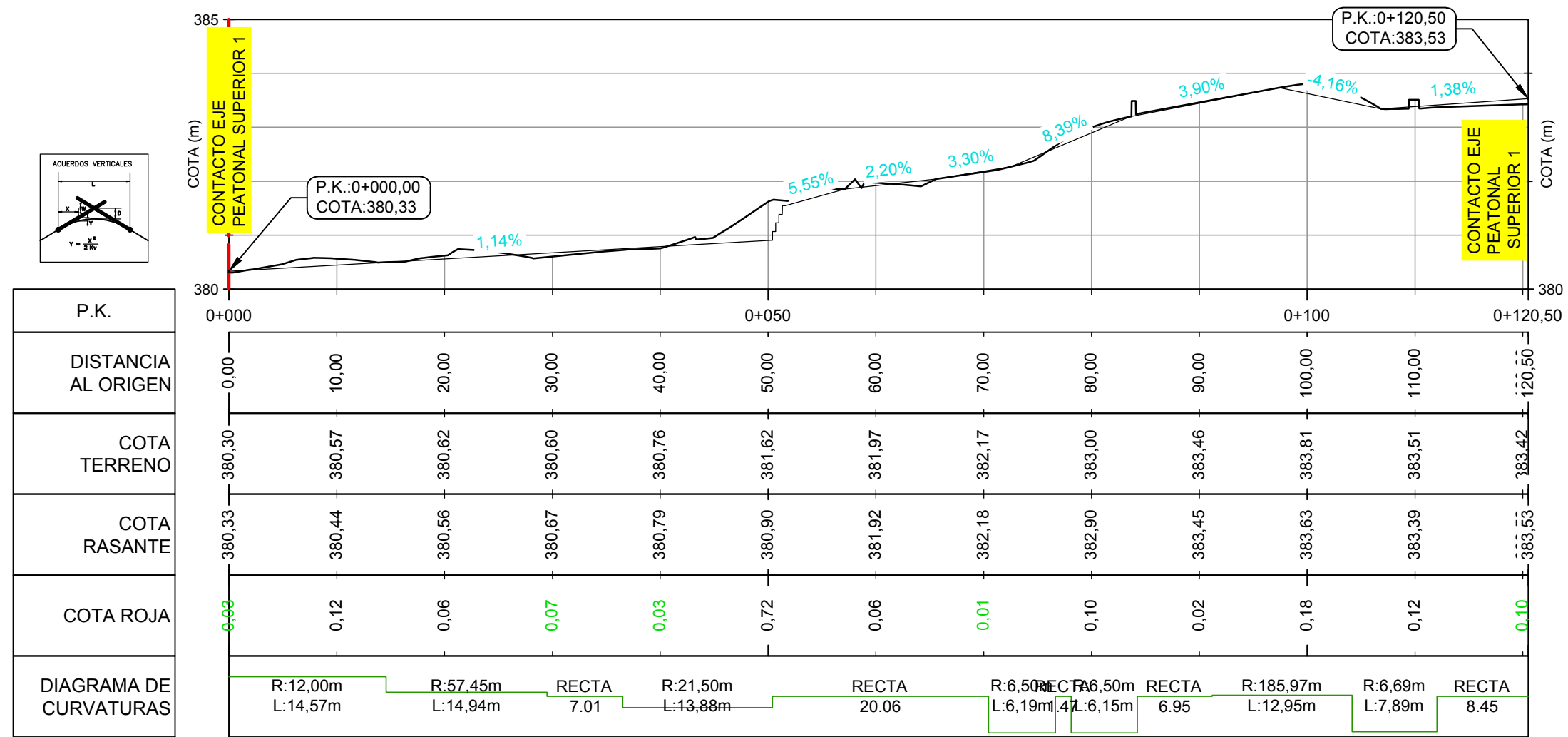
Perfil Longitudinal: PEATONAL PRINCIPAL
Escala: - V: 100 H:500



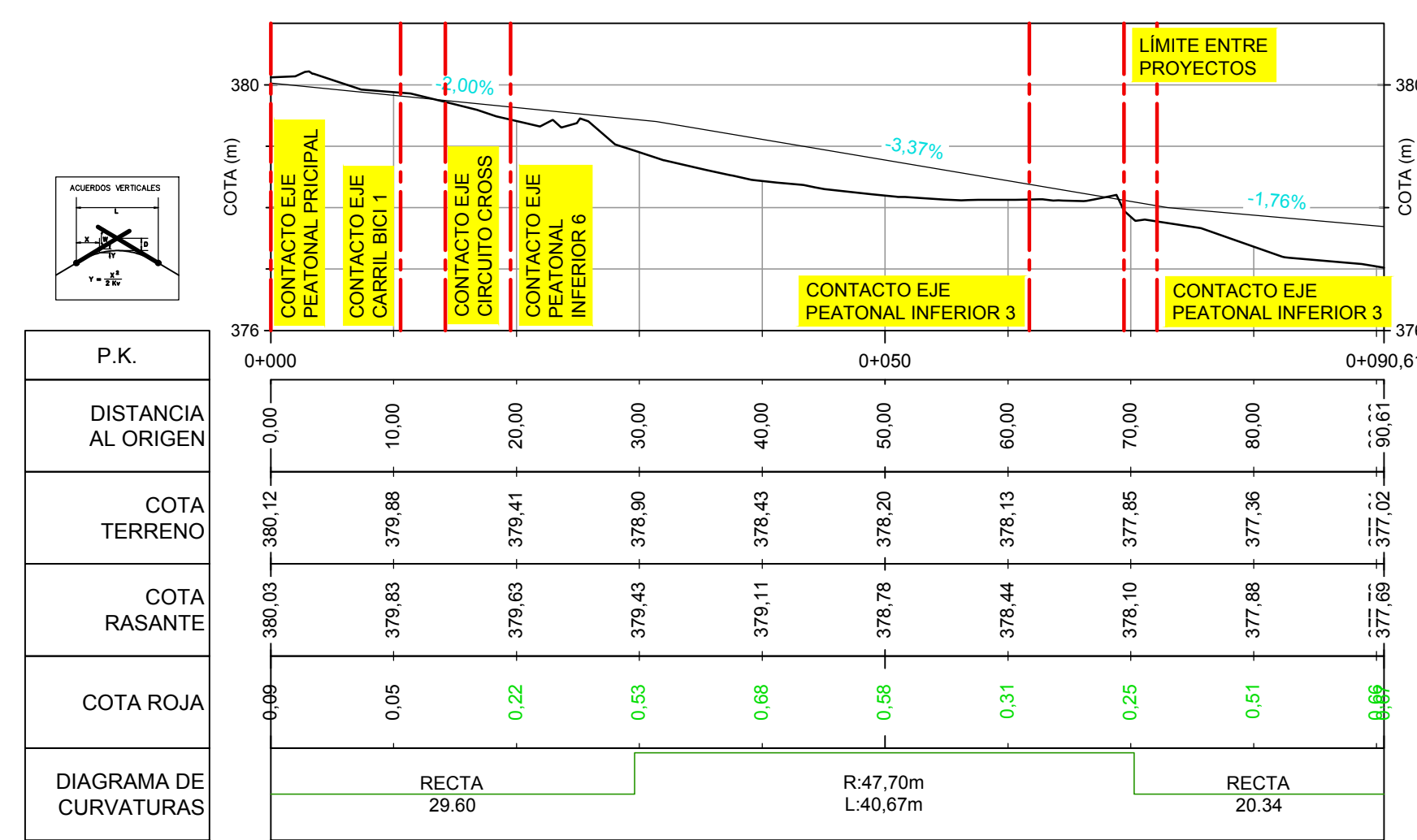
Perfil Longitudinal: PEATONAL SUPERIOR-1
Escala - V: 100 H:500



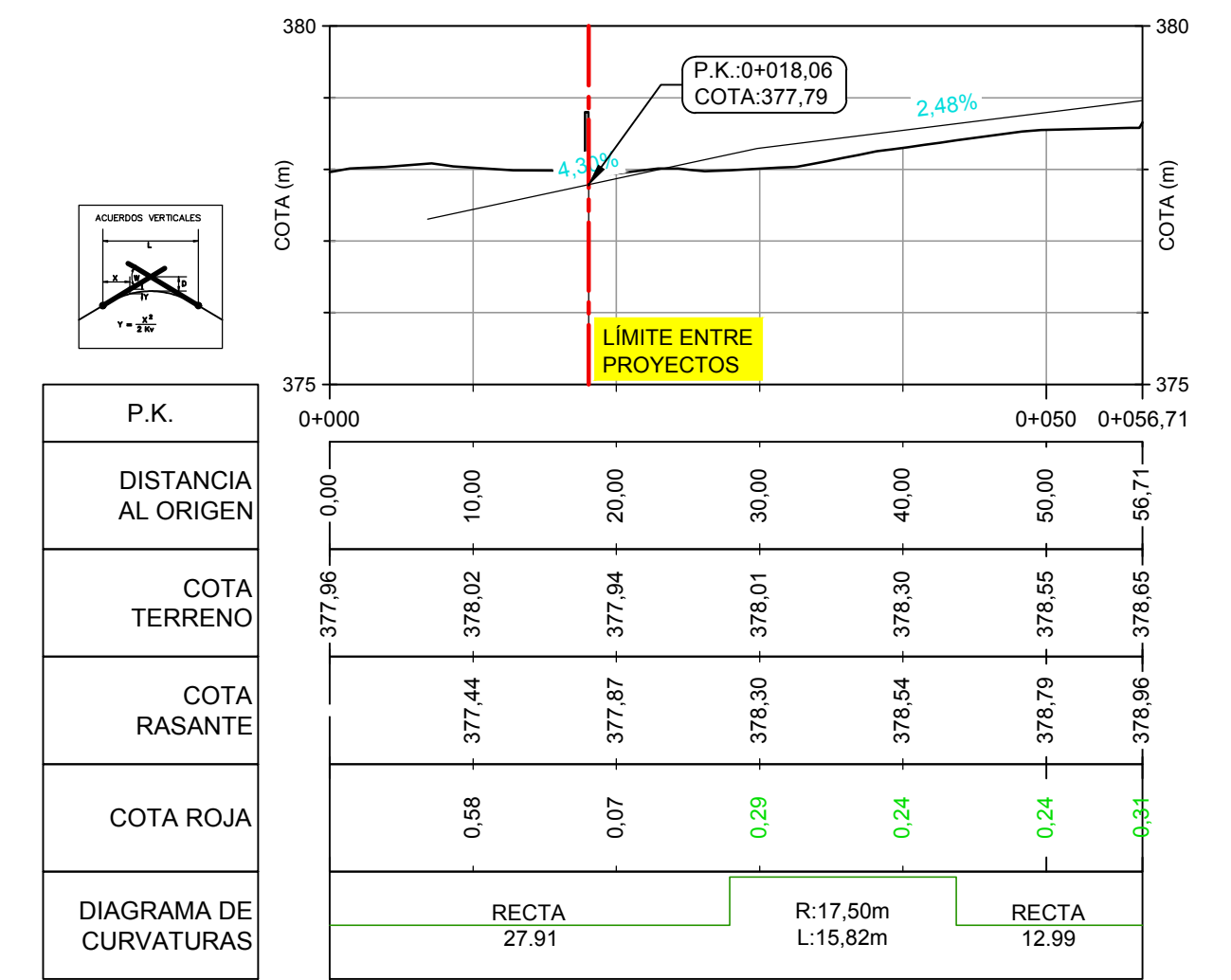
Perfil Longitudinal: PEATONAL SUPERIOR-2
Escala - V: 100 H:500



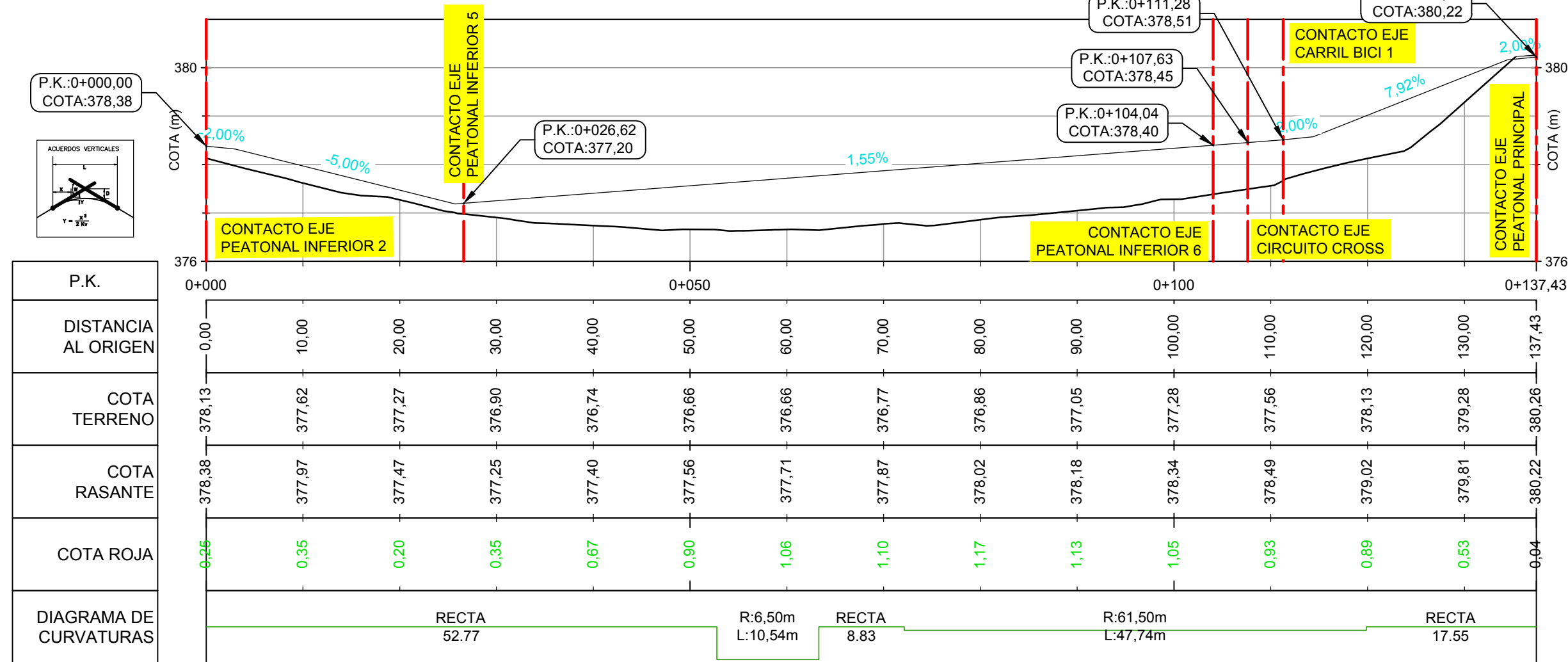
Perfil Longitudinal: PEATONAL INFERIOR-2
Escala - V: 100 H:500



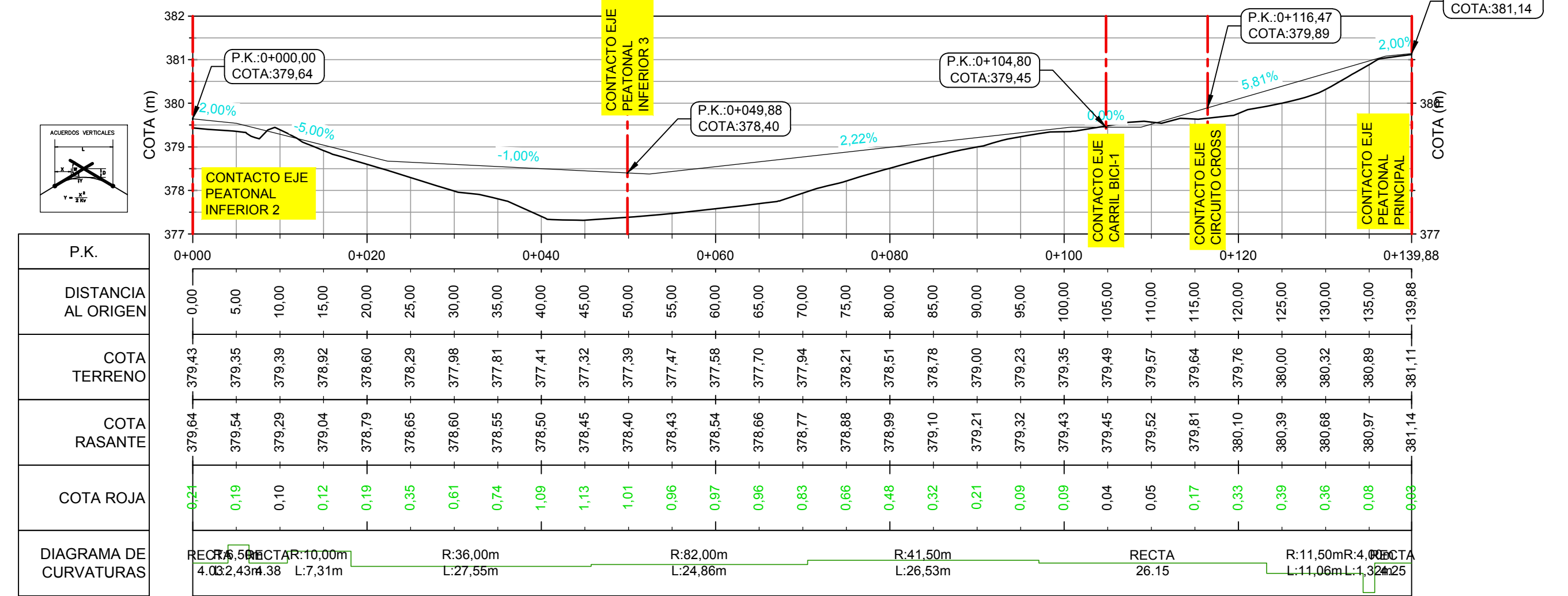
Perfil Longitudinal: PEATONAL INFERIOR-4
Escala - V: 100 H:500



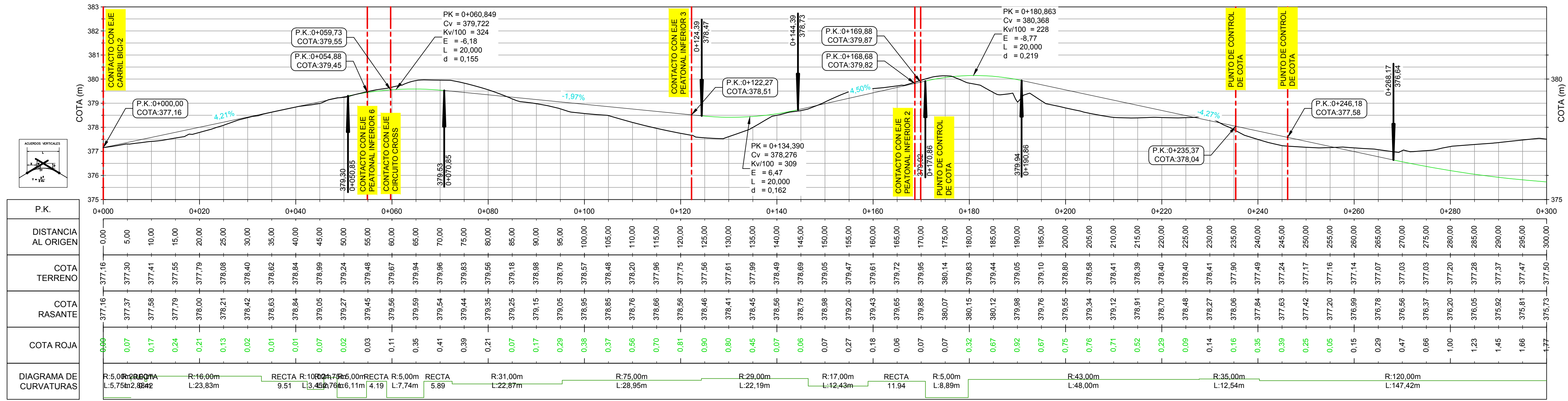
Perfil Longitudinal: PEATONAL INFERIOR-3
Escala - V: 100 H:500



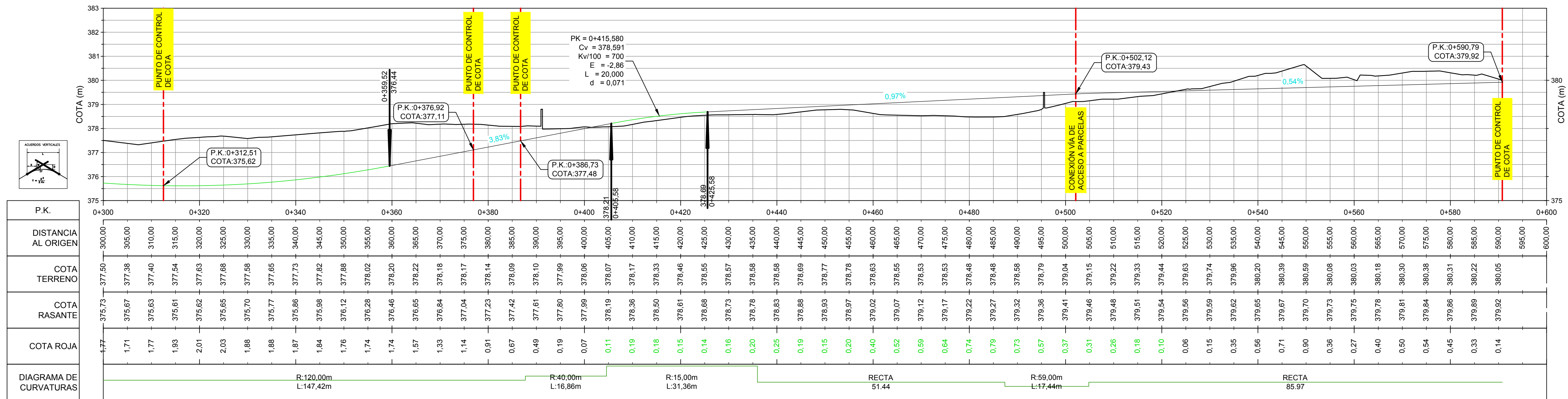
Perfil Longitudinal: PEATONAL INFERIOR 6
Escala - V: 100 H:500



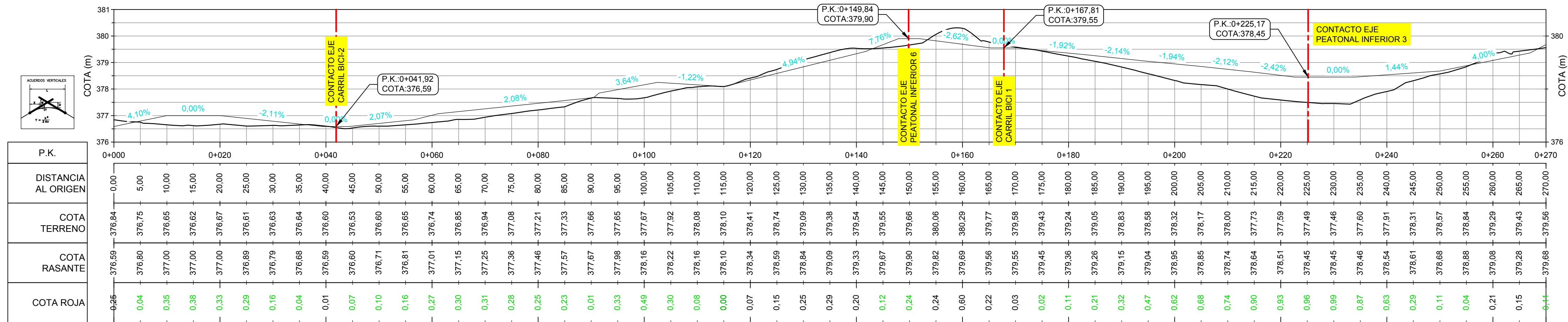
Perfil Longitudinal: EJE CARRIL BICI
Escala: - V: 100 H:500



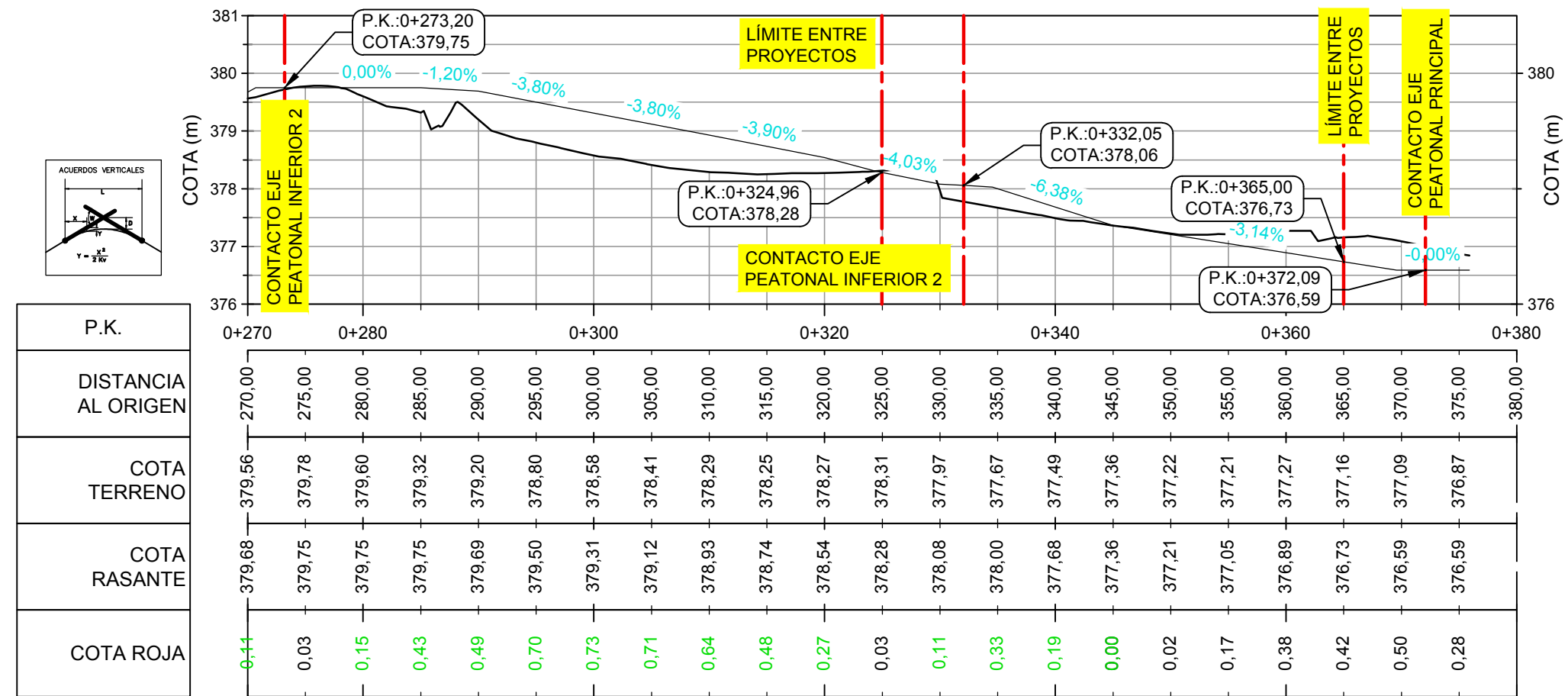
Perfil Longitudinal: EJE CARRIL BICI
Escala: - V: 100 H:500



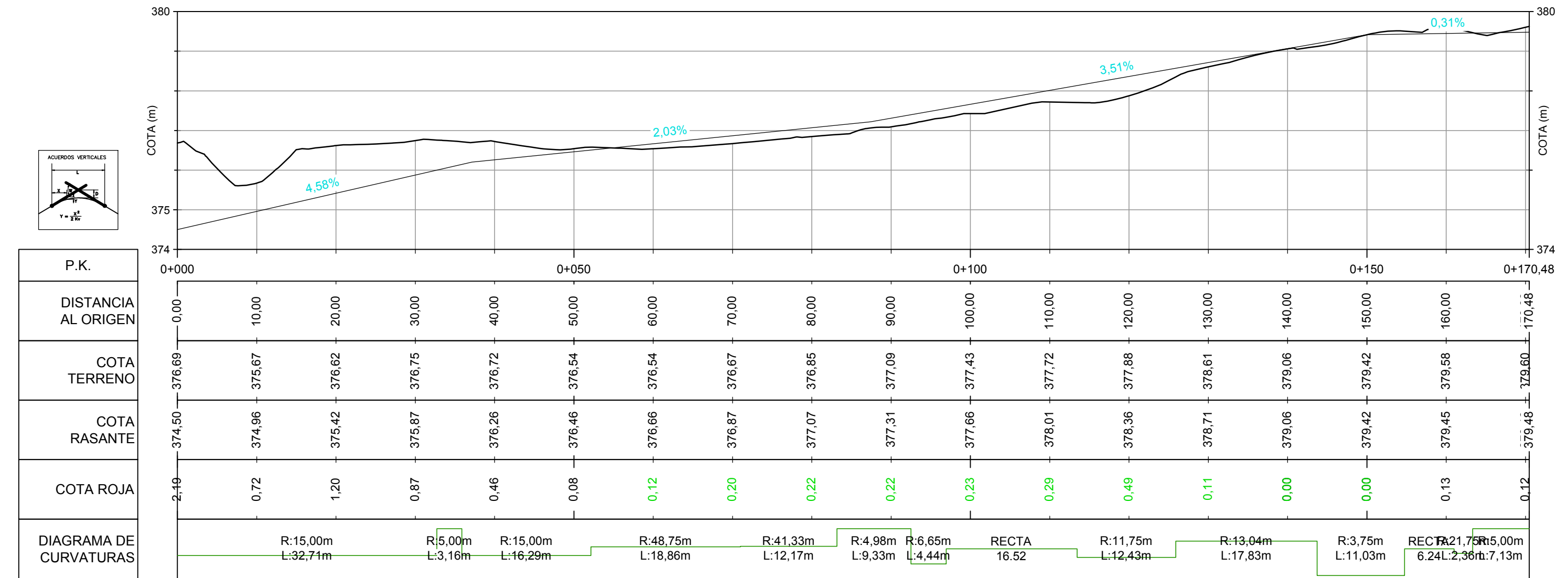
Perfil Longitudinal: CIRCUITO CROSS-1
Escala - V: 100 H:500

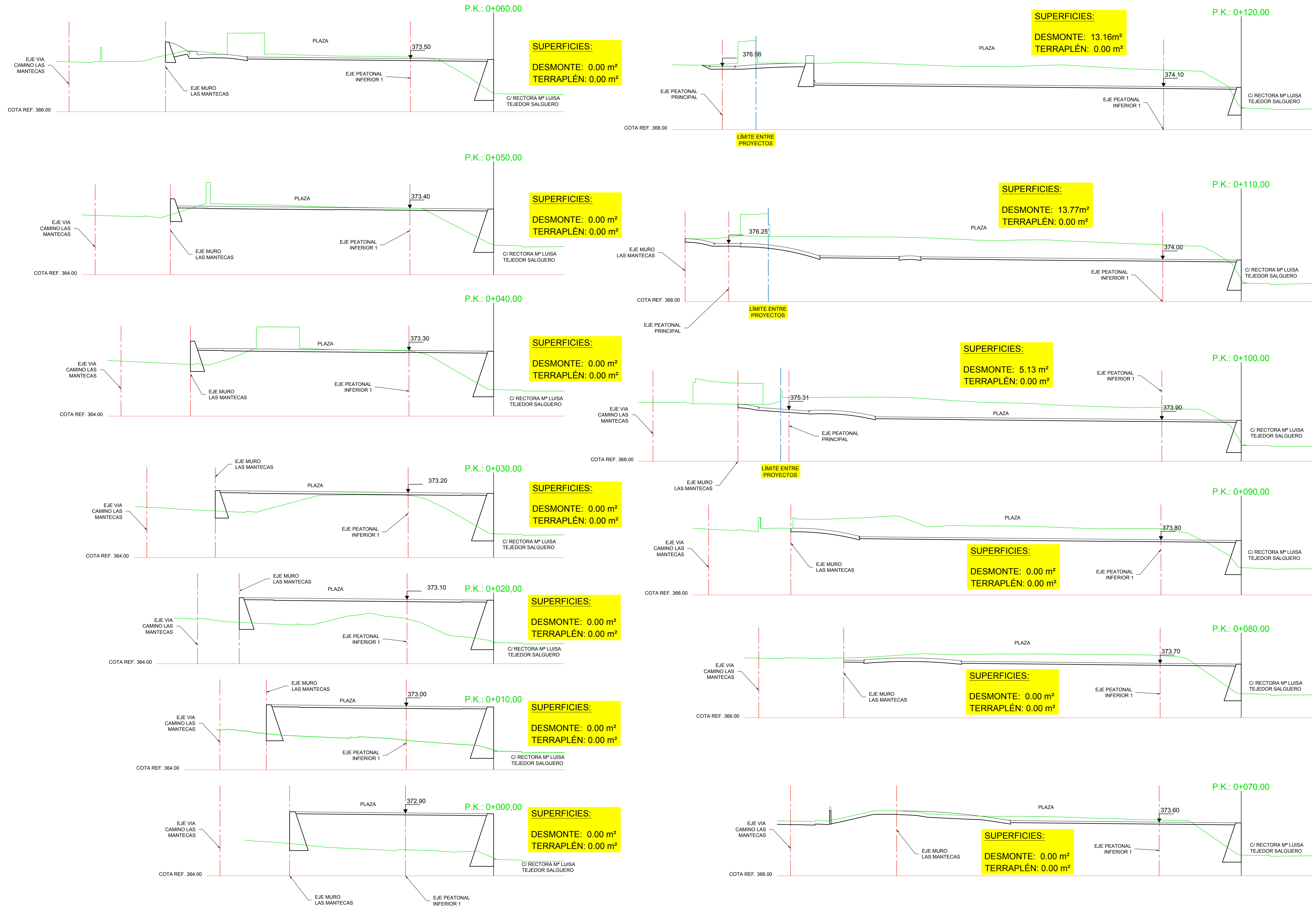


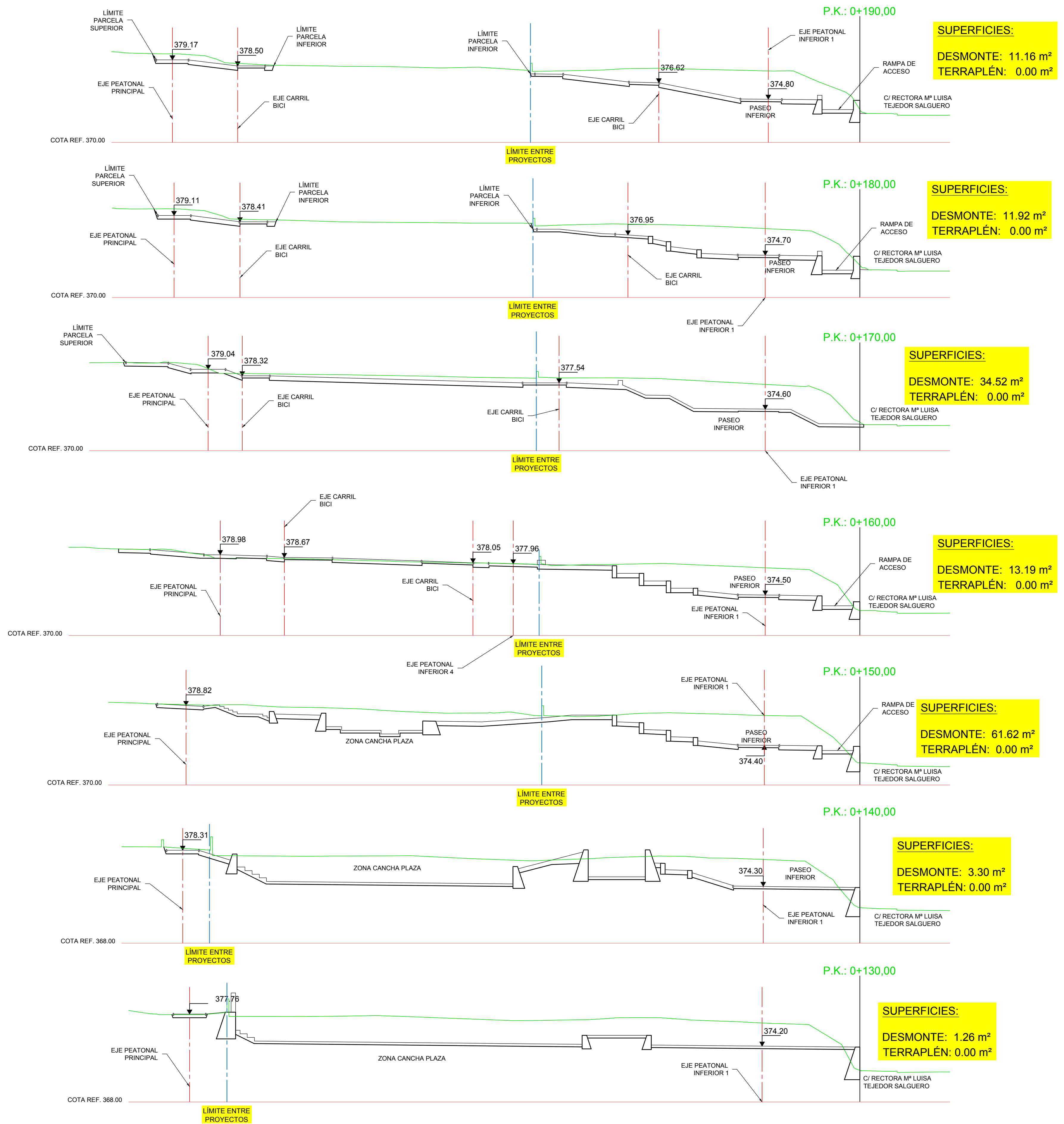
Perfil Longitudinal: CIRCUITO CROSS-1
Escala - V: 100 H:500

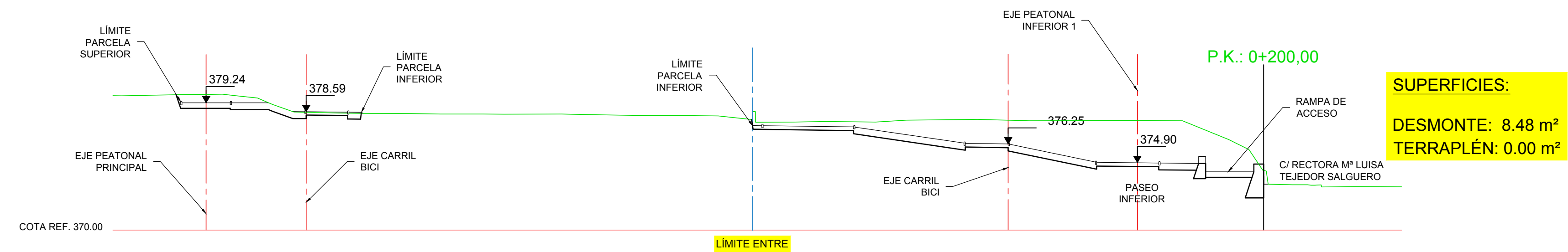
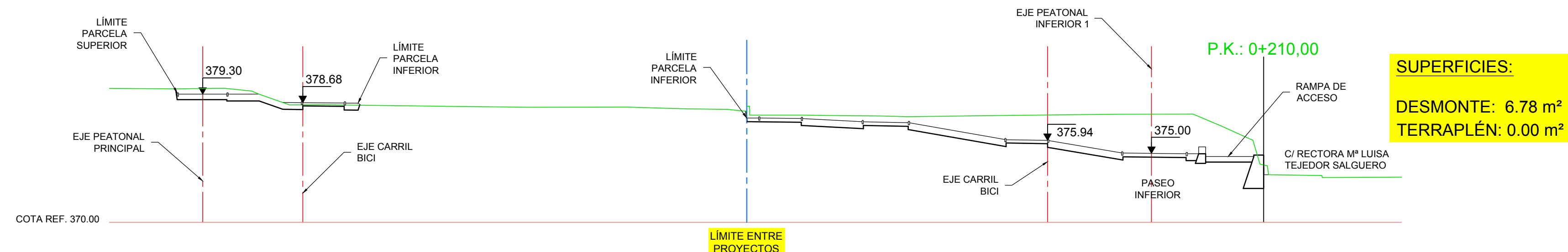
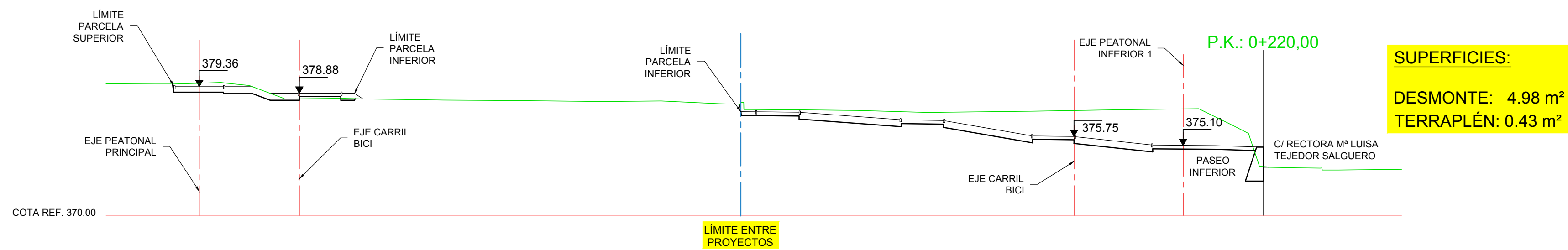
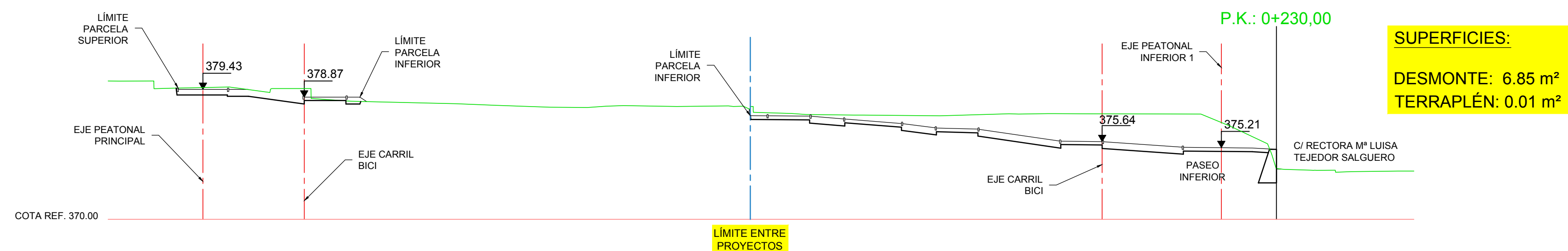
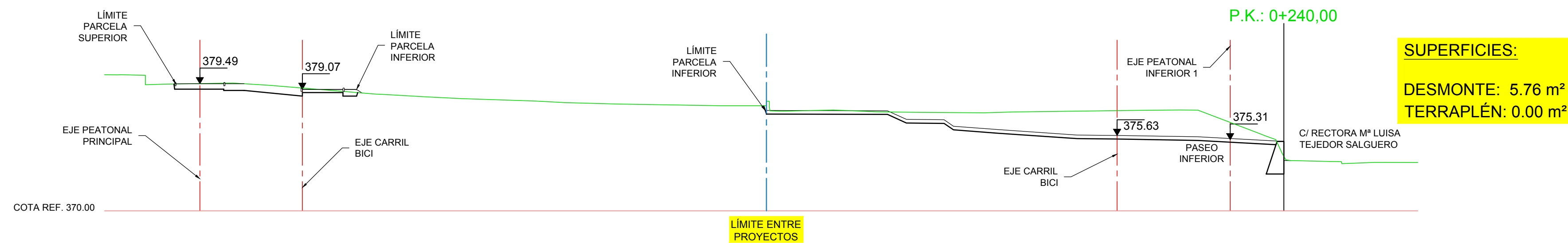
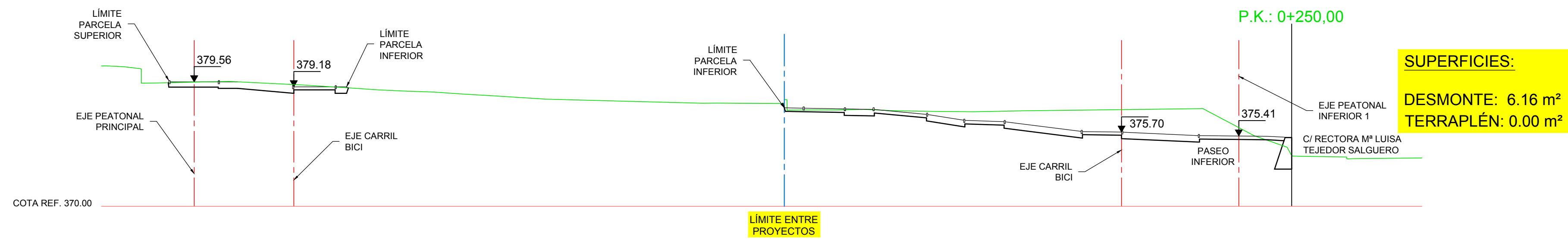


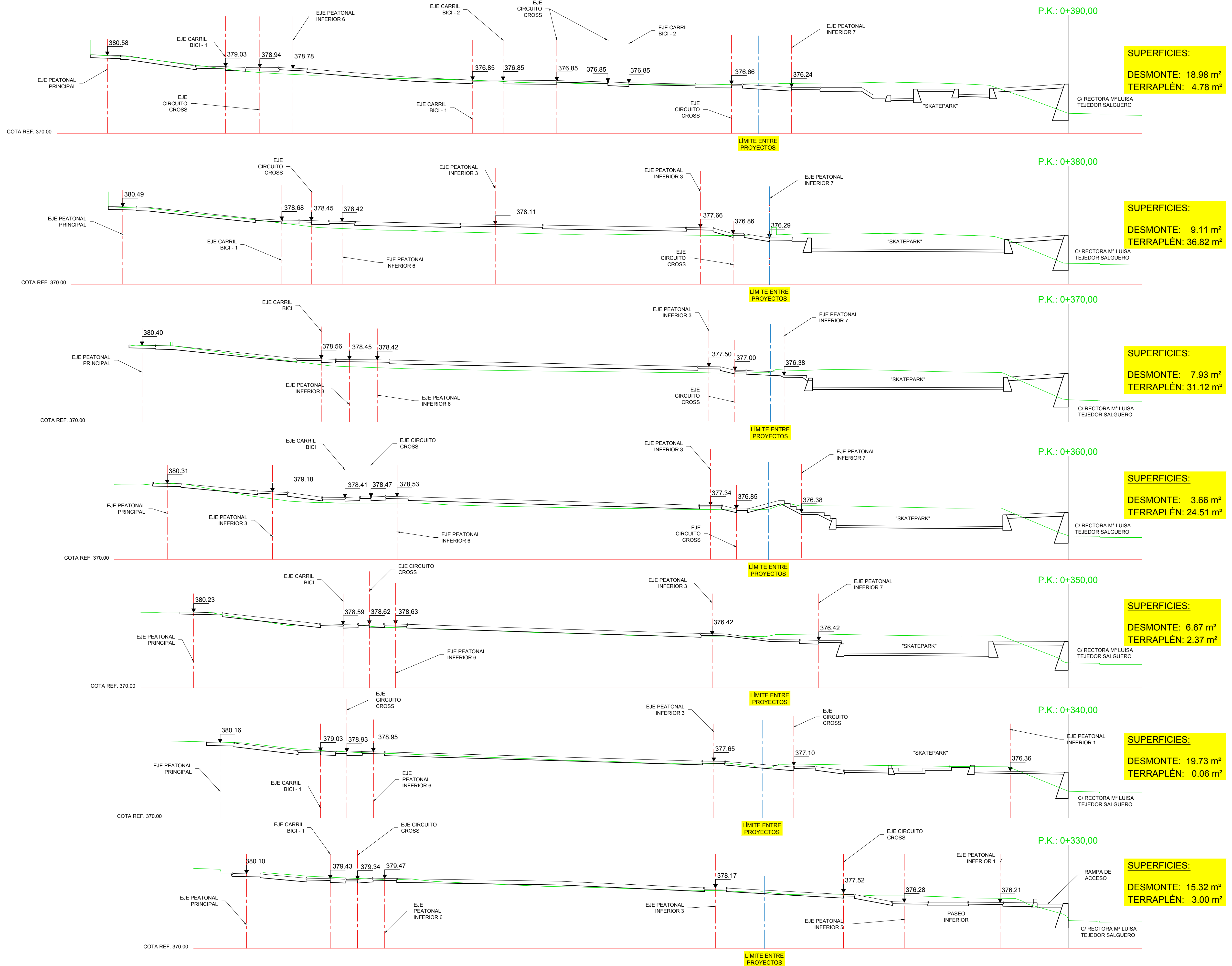
Perfil Longitudinal: CARRIL BICI-2
Escala - V: 100 H:500

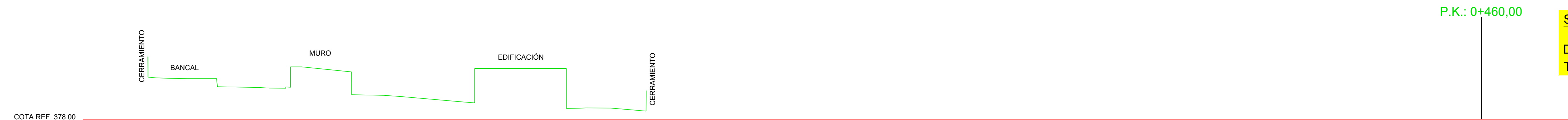








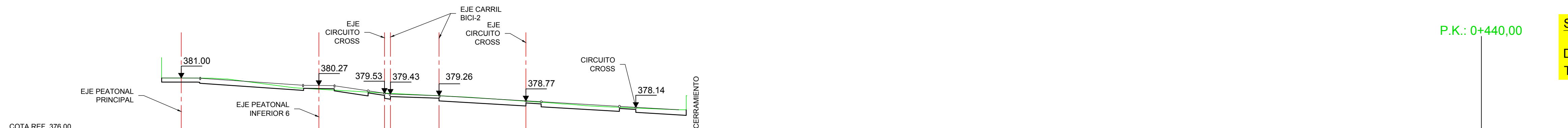




SUPERFICIES:
 DESMONTE: 0.00 m²
 TERRAPLÉN: 0.00 m²



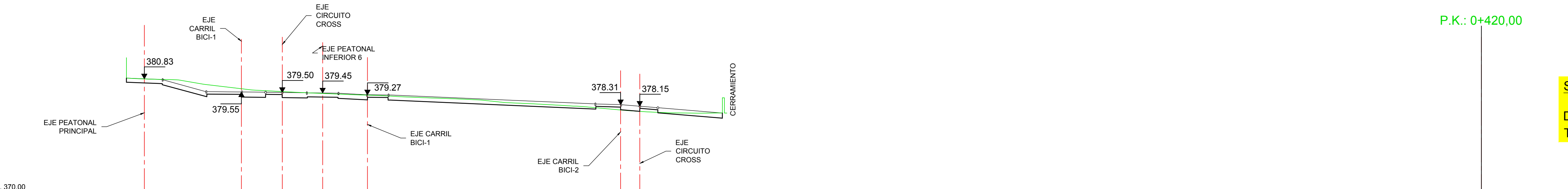
SUPERFICIES:
 DESMONTE: 21.17 m²
 TERRAPLÉN: 0.00 m²



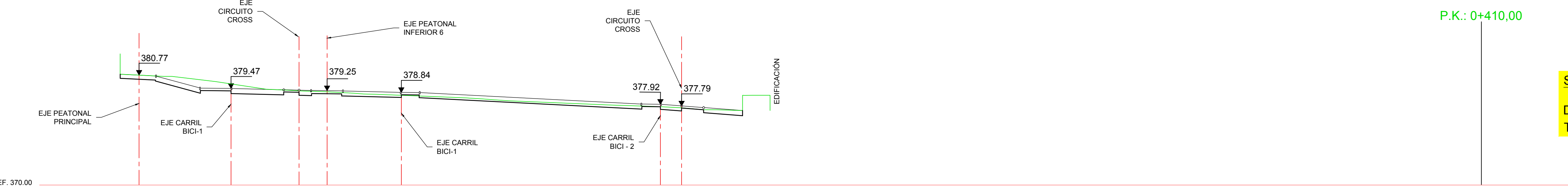
SUPERFICIES:
 DESMONTE: 18.55 m²
 TERRAPLÉN: 0.19 m²



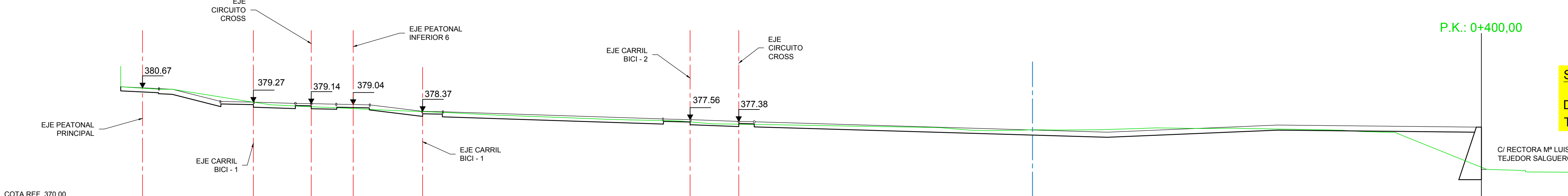
SUPERFICIES:
 DESMONTE: 23.01 m²
 TERRAPLÉN: 0.00 m²



SUPERFICIES:
 DESMONTE: 21.98 m²
 TERRAPLÉN: 1.04 m²

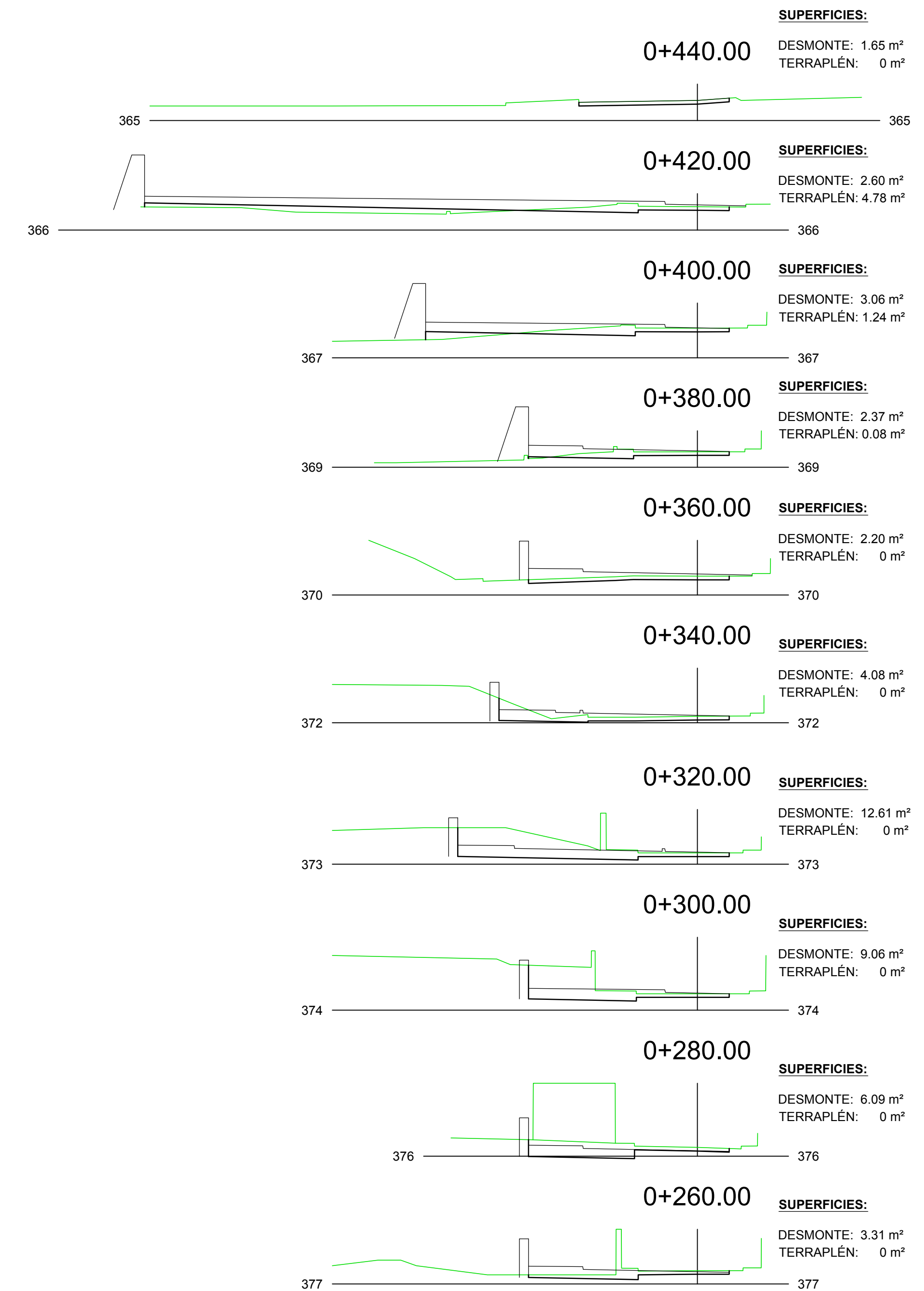
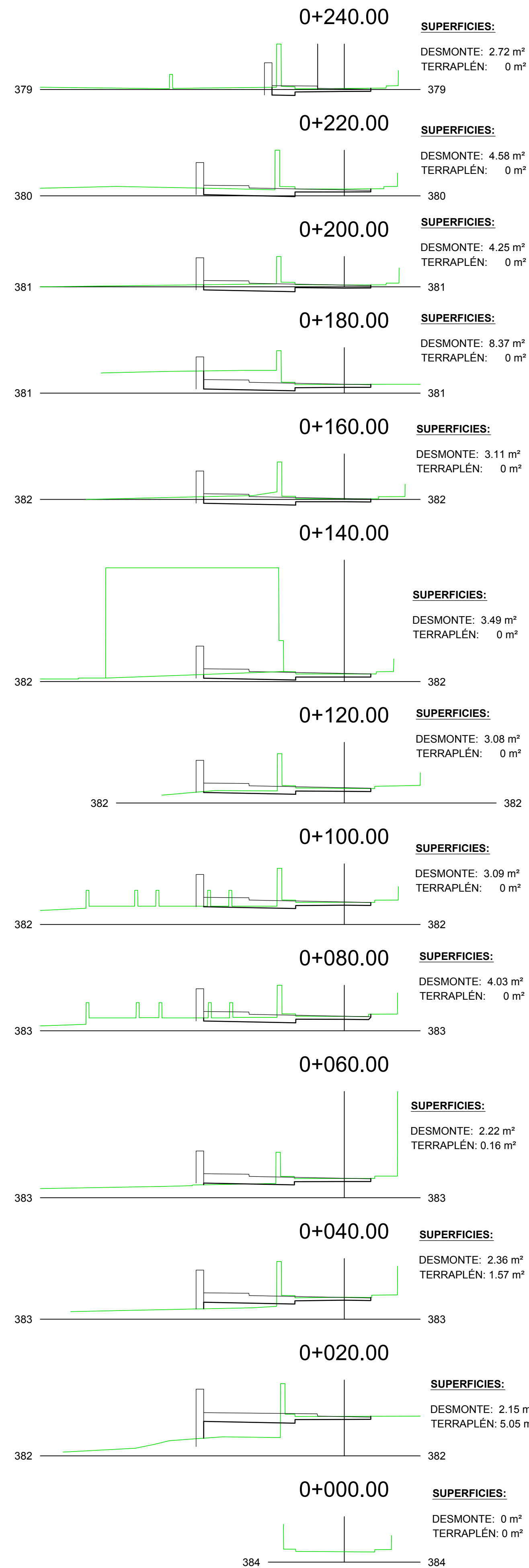


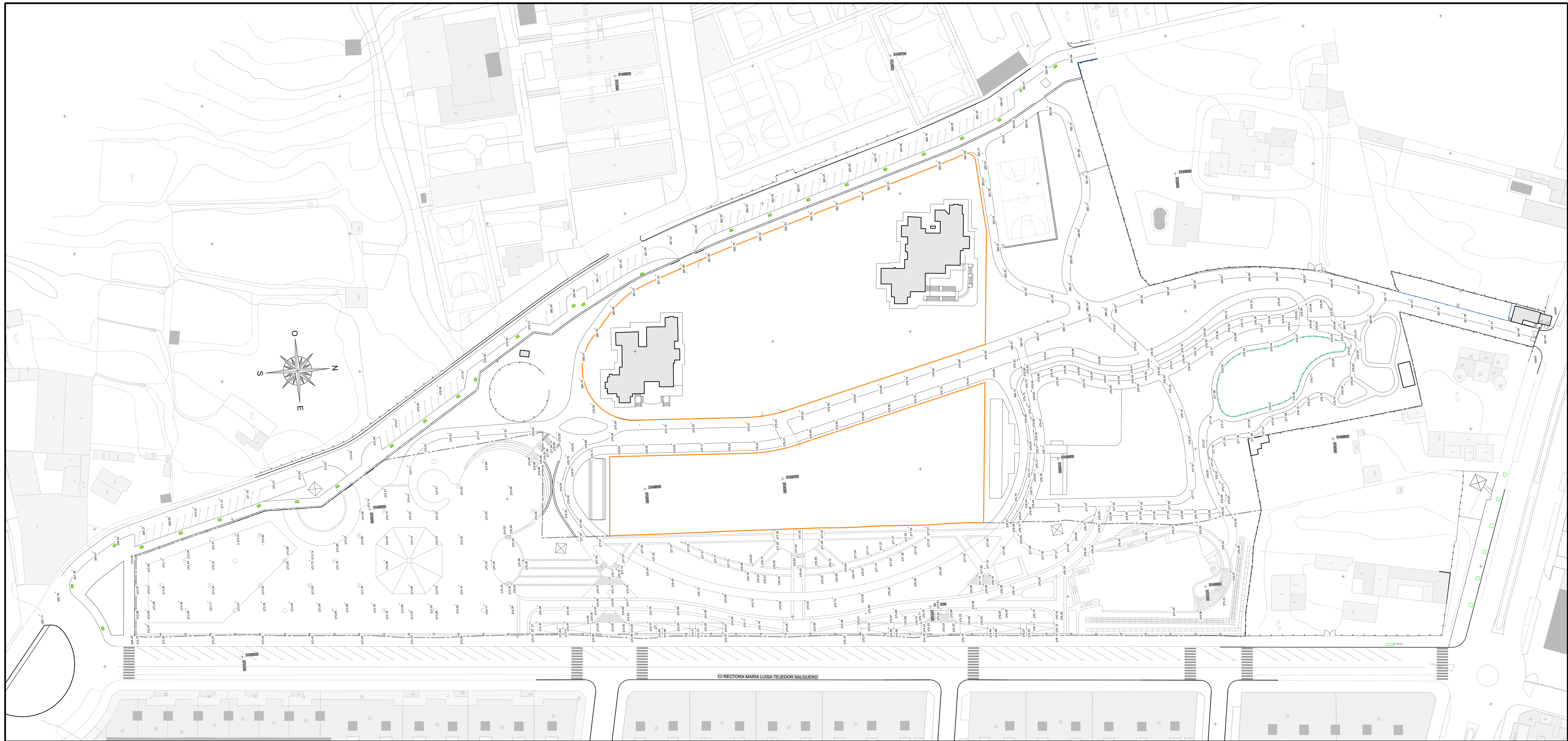
SUPERFICIES:
 DESMONTE: 20.97 m²
 TERRAPLÉN: 0.00 m²



SUPERFICIES:
 DESMONTE: 28.23 m²
 TERRAPLÉN: 0.52 m²

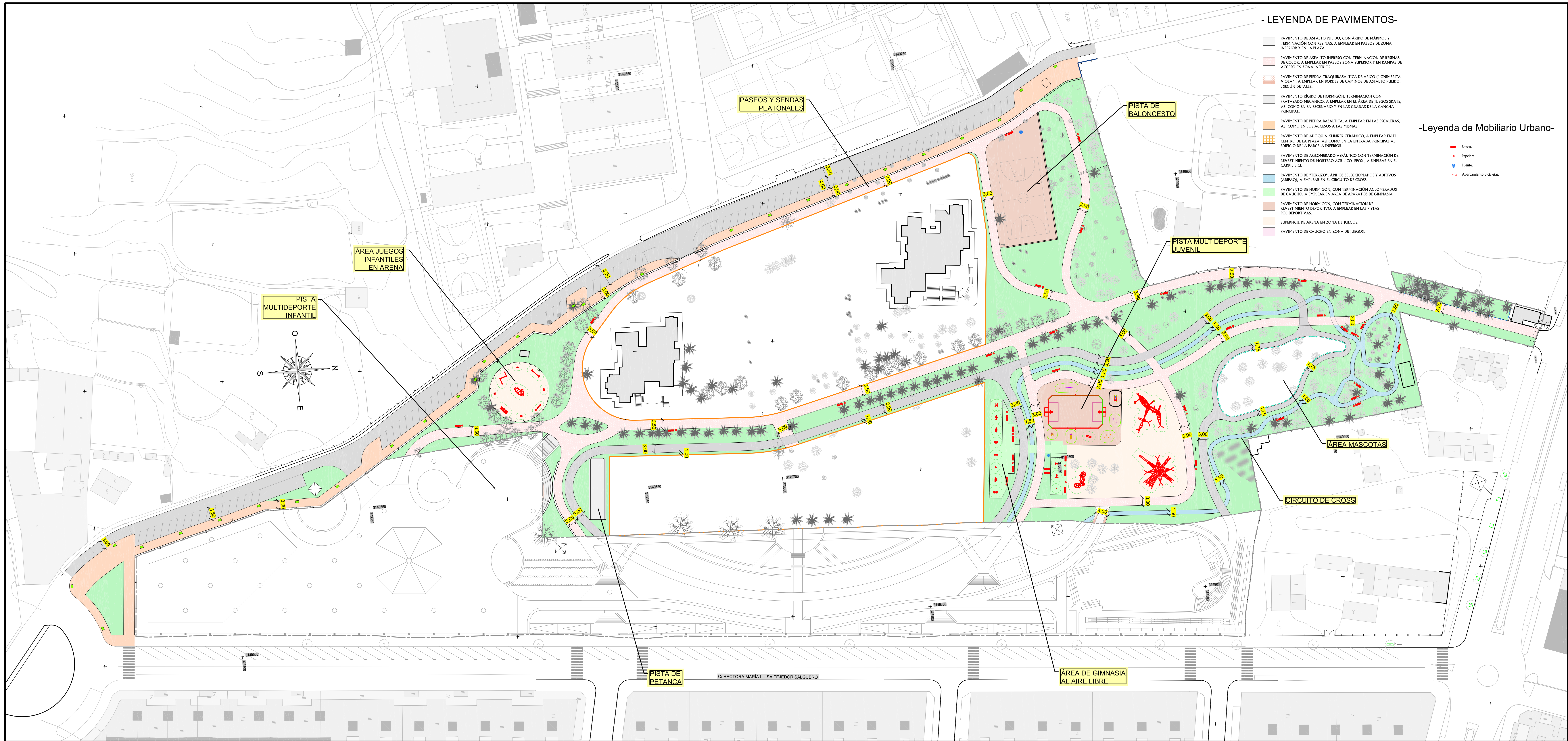
LÍMITE ENTRE PROYECTOS





C/ RECTORA MARIA LUISA TEJEDOR SALGUERO

		<p>INGENIERO DIRECTOR: Of. José Pérez García</p>	<p>REDACCIÓN: URBENS D. RUIJNO GARCÍA FERRAZ I.C.C.P. - Colegiado nº 236</p>	<p>ESCALAS: ORIGINALES (DIN-A1): 1:500 GRÁFICAS: 0 2 4 10 20 25m</p>	<p>PROYECTO: URBANIZACIÓN DEL POLO CIENTÍFICO Y TECNOLÓGICO DE LA LAGUNA.</p>	<p>PLANO: PLANTA DE COTAS Y RASANTE.</p>	<p>FECHA: JULIO 2.014 REFERENCIA: PLANO Nº: 7 HOJA 1 DE 1</p>
--	--	--	--	--	---	--	---



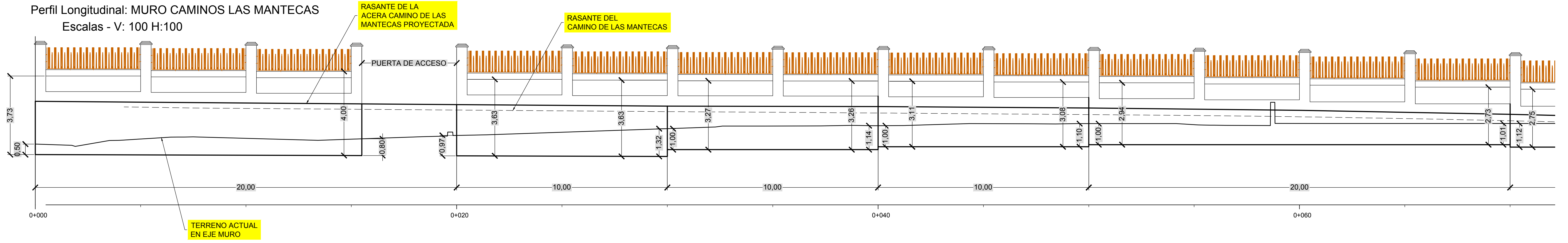
- LEYENDA DE PAVIMENTOS-

- PAVIMENTO DE ASFALTO PULIDO, CON ÁRIDO DE MÁRMOL Y TERMINACION CON RESINAS. A EMPLEAR EN PASEOS DE ZONA INTERIOR Y EN LA PLAZA.
- PAVIMENTO DE ASFALTO IMPRESO CON TERMINACION DE RESINAS DE COLOR. A EMPLEAR EN PASEOS ZONA SUPERIOR Y EN RAMPAS DE ACCESO EN ZONA INTERIOR.
- PAVIMENTO DE PIEDRA TRACIBASÁLTICA DE ARICO ("GIMBRITA VIOLETA", A EMPLEAR EN BORDES DE CAMINOS DE ASFALTO PULIDO, SEGUN DETALLE.
- PAVIMENTO RÍGIDO DE HORMIGÓN, TERMINACION CON FRATASADO MECÁNICO, A EMPLEAR EN EL ÁREA DE JUEGOS SKATE, ASÍ COMO EN EN ESCENARIO Y EN LAS GRABAS DE LA CANCHA PRINCIPAL.
- PAVIMENTO DE PIEDRA BASÁLTICA, A EMPLEAR EN LAS ESCALERAS, ASÍ COMO EN LOS ACCESOS A LAS MISMAS.
- PAVIMENTO DE ADOQUÍN KUNNER CERÁMICO, A EMPLEAR EN EL CENTRO DE LA PLAZA, ASÍ COMO EN LA ENTRADA PRINCIPAL AL EDIFICIO DE LA PARCELA INTERIOR.
- PAVIMENTO DE AGLOMERADO ASFÁLTICO CON TERMINACION DE REVESTIMIENTO DE MORTERO ACRÍLICO- EPOXI, A EMPLEAR EN EL CARRIL BICI.
- PAVIMENTO DE "TERRIZO", ÁRIDOS SELECCIONADOS Y ADITIVOS (ARIPAQ), A EMPLEAR EN EL CIRCUITO DE CROSS.
- PAVIMENTO DE HORMIGÓN, CON TERMINACION AGLOMERADA DE CAUCHO, A EMPLEAR EN AREA DE APARATOS DE GIMNASIA.
- PAVIMENTO DE HORMIGÓN, CON TERMINACION DE REVESTIMIENTO DEPORTIVO, A EMPLEAR EN LAS PISTAS POLIDEPORTIVAS.
- SUPERFICIE DE ARENA EN ZONA DE JUEGOS.
- PAVIMENTO DE CAUCHO EN ZONA DE JUEGOS.

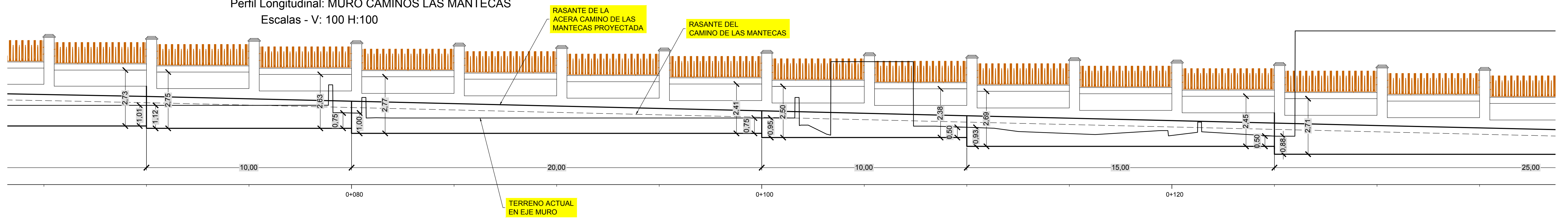
-Leyenda de Mobiliario Urbano-

- Banco.
- Papelera.
- Fuente.
- Aparcamiento Bicicletas.

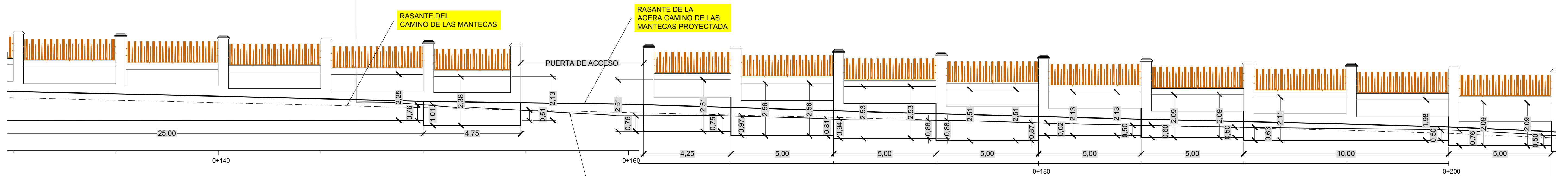
Perfil Longitudinal: MURO CAMINOS LAS MANTECAS
Escala - V: 100 H:100



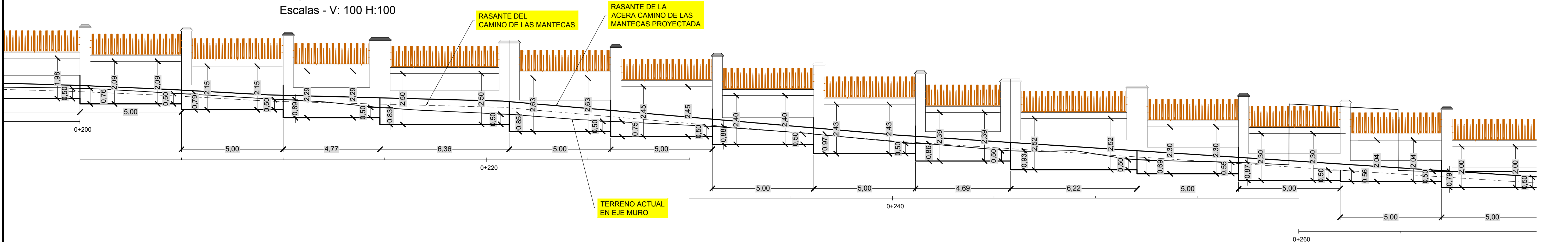
Perfil Longitudinal: MURO CAMINOS LAS MANTECAS
Escala - V: 100 H:100



Perfil Longitudinal: MURO CAMINOS LAS MANTECAS
Escala - V: 100 H:100

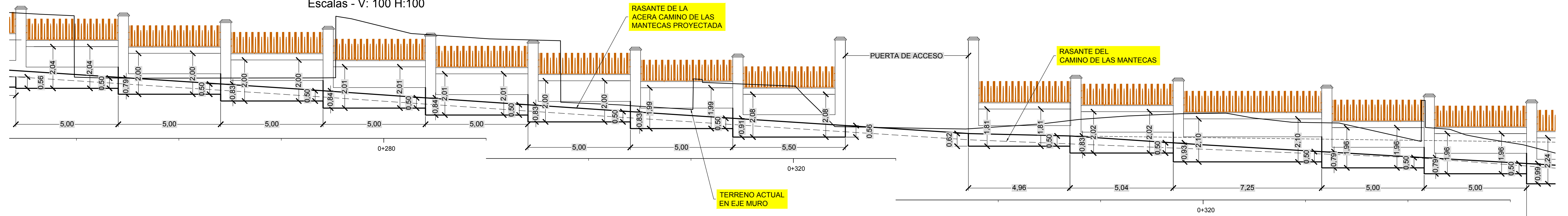


Perfil Longitudinal: MURO CAMINOS LAS MANTECAS
Escala - V: 100 H:100



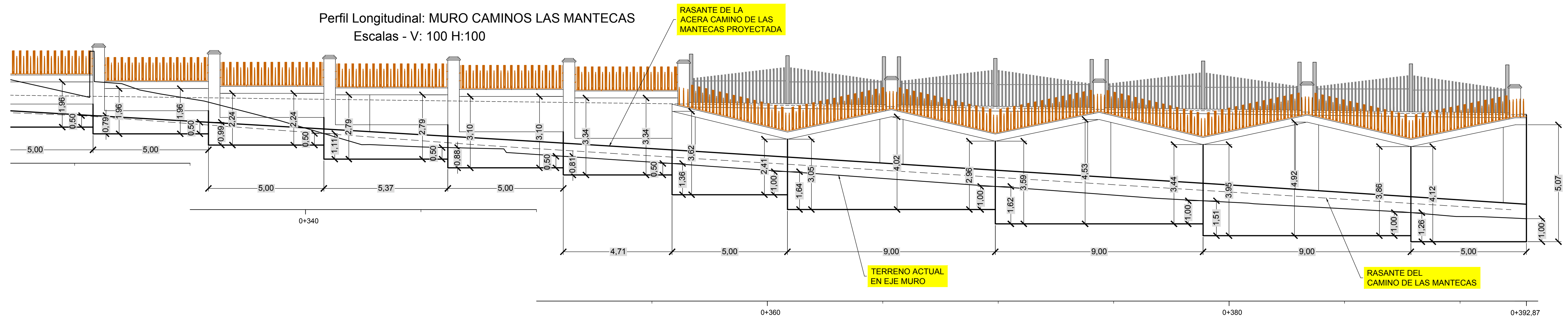
Perfil Longitudinal: MURO CAMINOS LAS MANTECAS

Escalas - V: 100 H:100



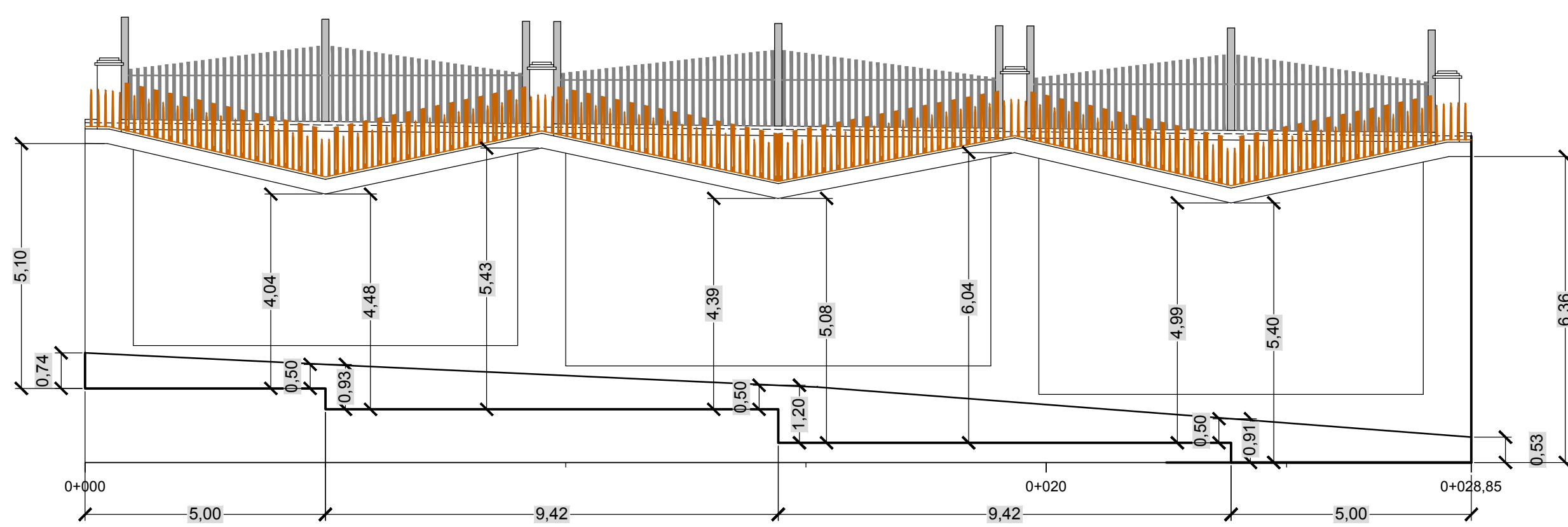
Perfil Longitudinal: MURO CAMINOS LAS MANTECAS

Escalas - V: 100 H:100



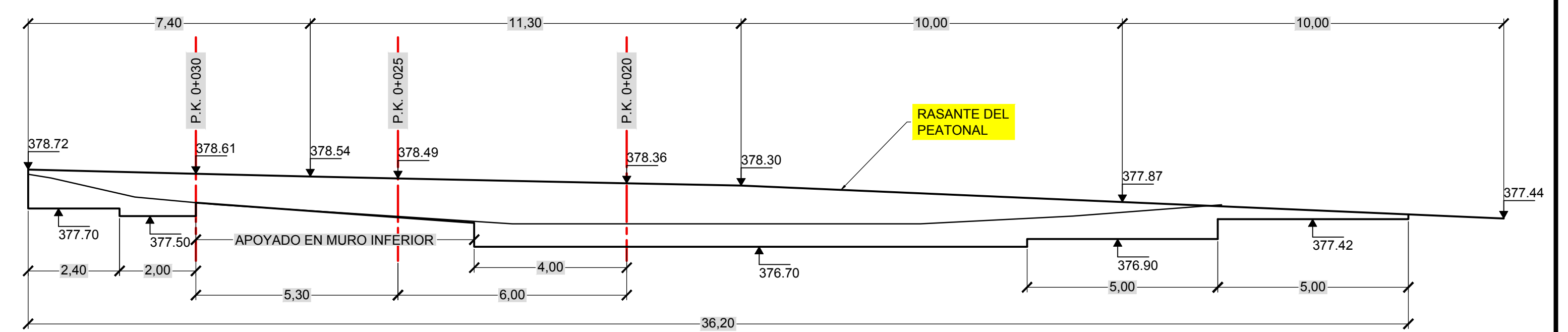
Perfil Longitudinal: MURO ZONA GLORIETA

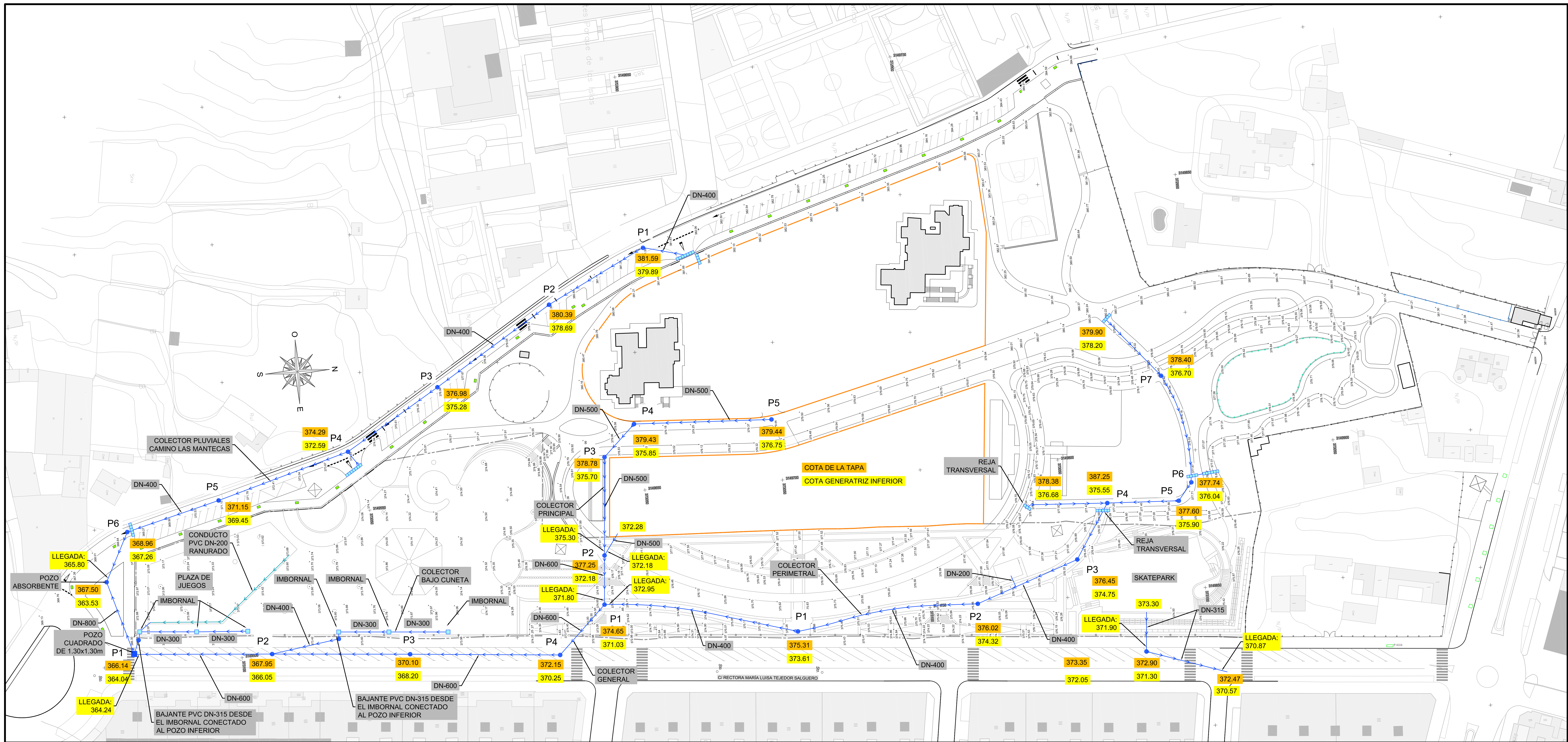
Escalas - V: 100 H:100

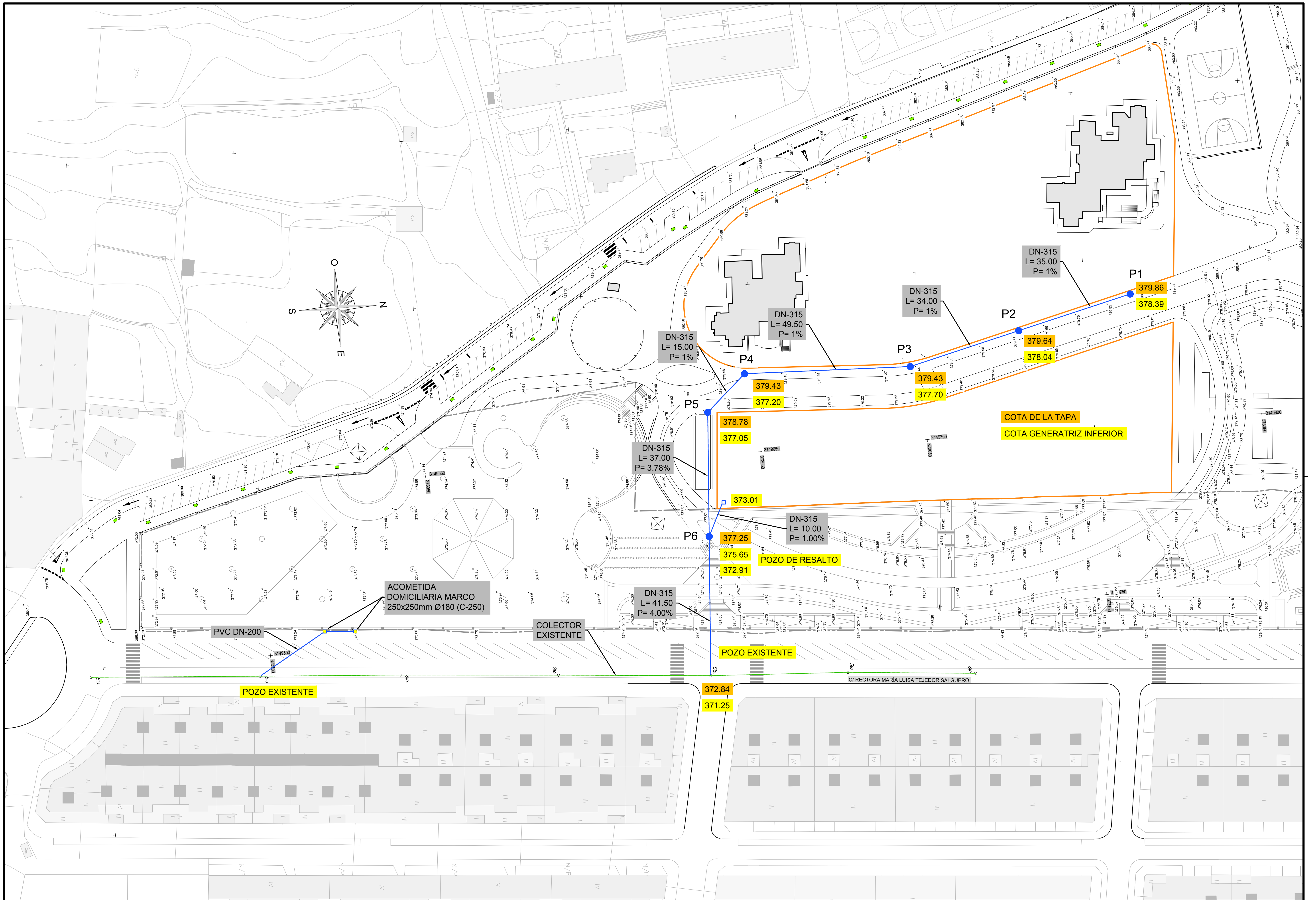


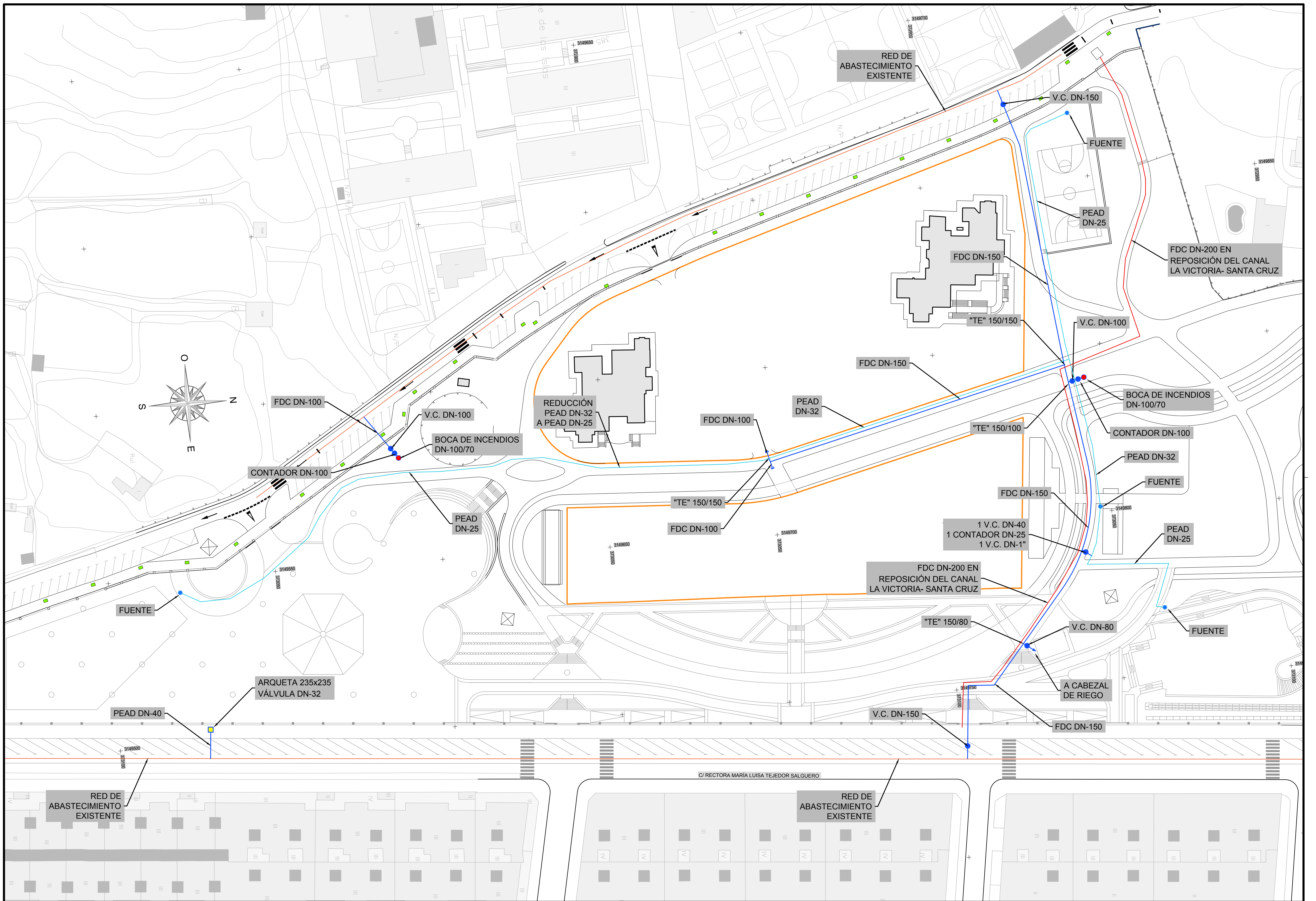
Perfil Longitudinal: MURO SOSTENIMIENTO PEATONAL INFERIOR 4

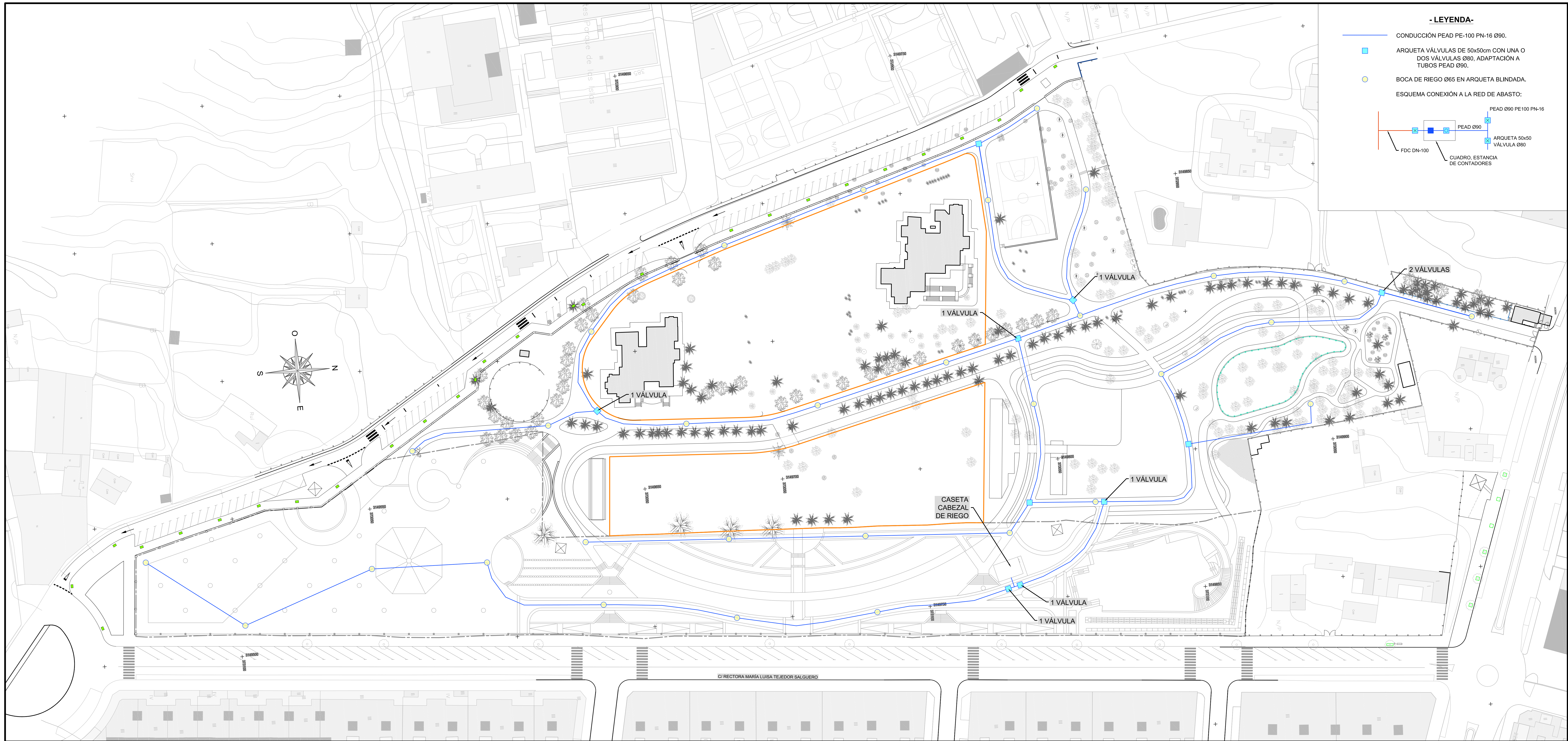
Escalas - V: 100 H:100







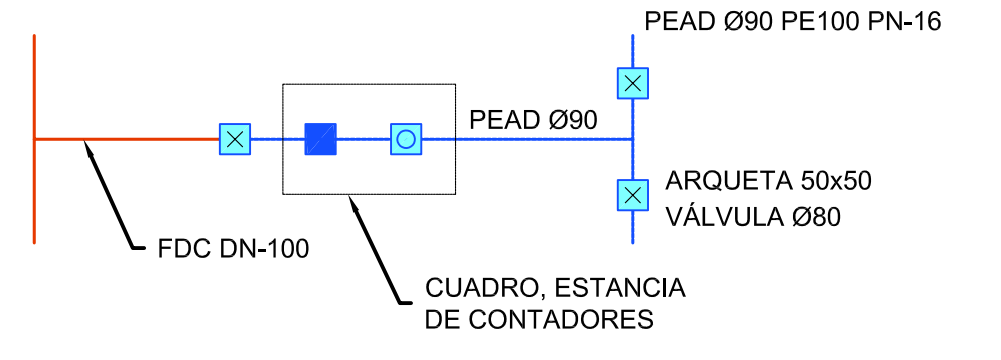




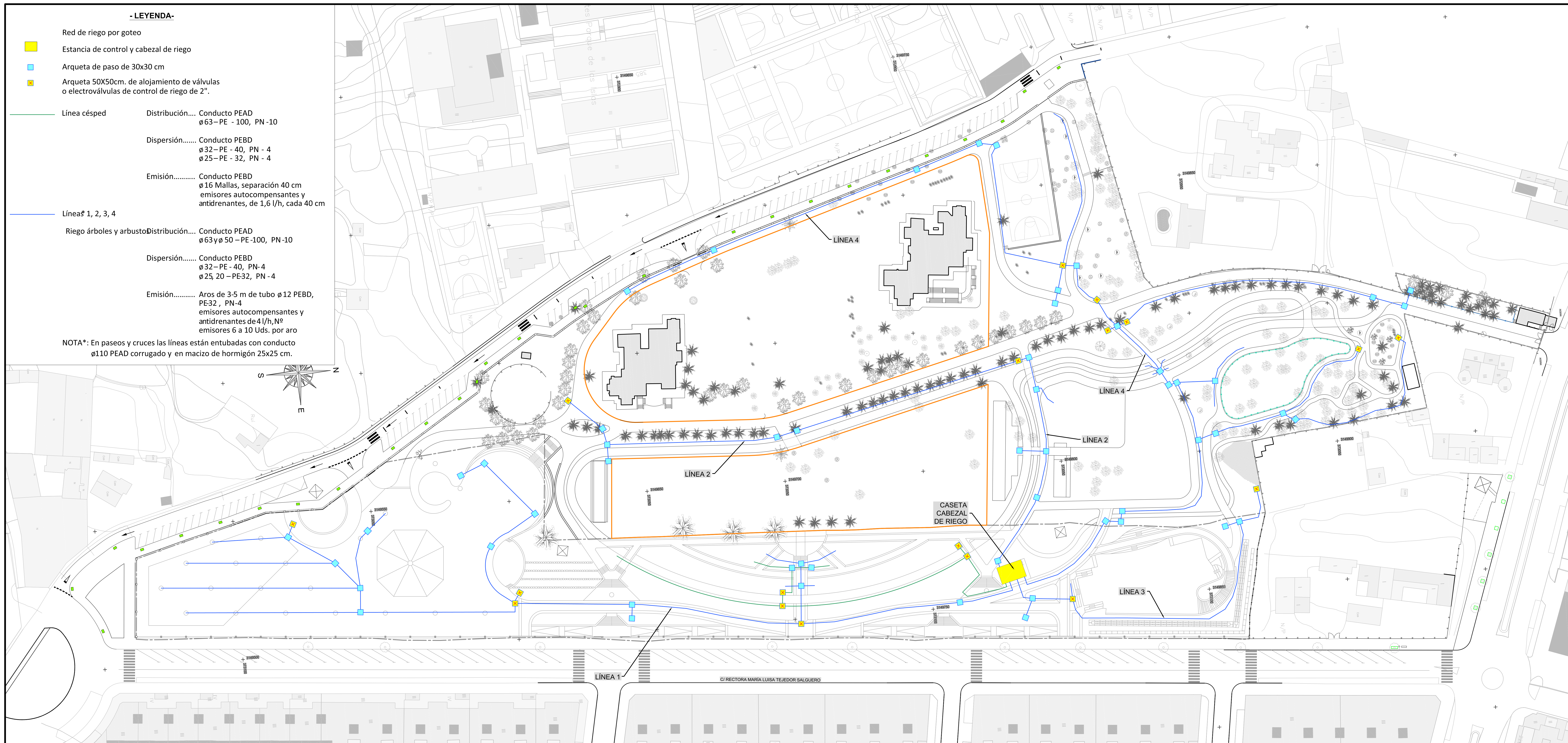
- LEYENDA -

- CONDUCCIÓN PEAD PE-100 PN-16 Ø90.
- ARQUETA VÁLVULAS DE 50x50cm CON UNA O DOS VÁLVULAS Ø80, ADAPTACIÓN A TUBOS PEAD Ø90.
- BOCA DE RIEGO Ø65 EN ARQUETA BLINDADA.

ESQUEMA CONEXIÓN A LA RED DE ABASTO:

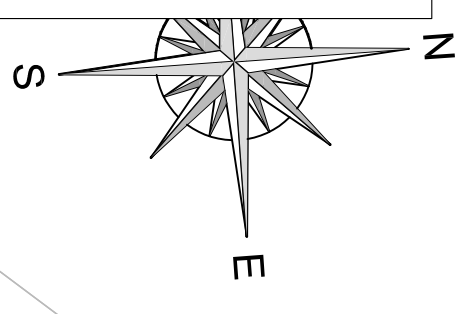


©/ RECTORA MARÍA LUISA TEJEDOR SALGUERO

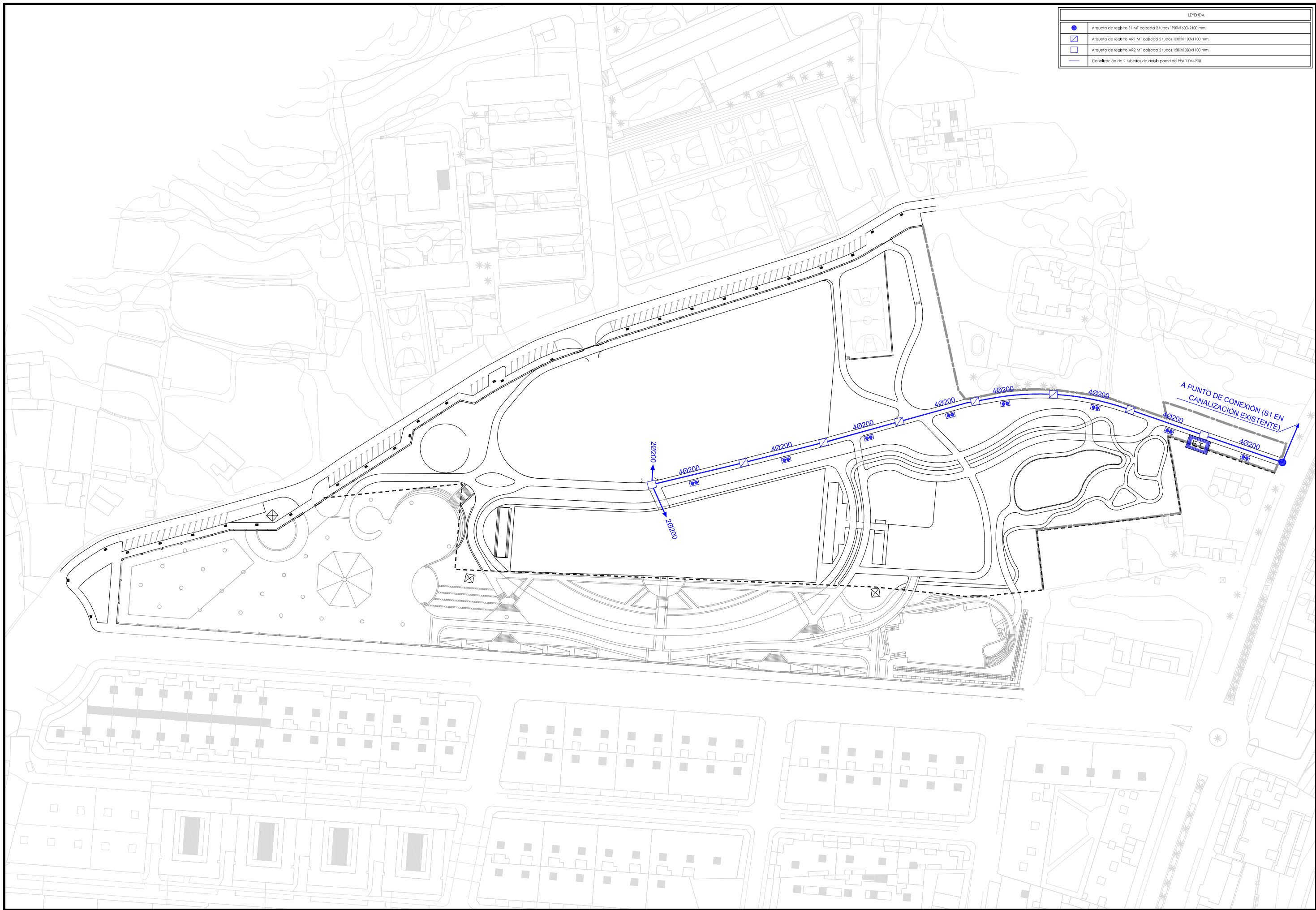


- LEYENDA -

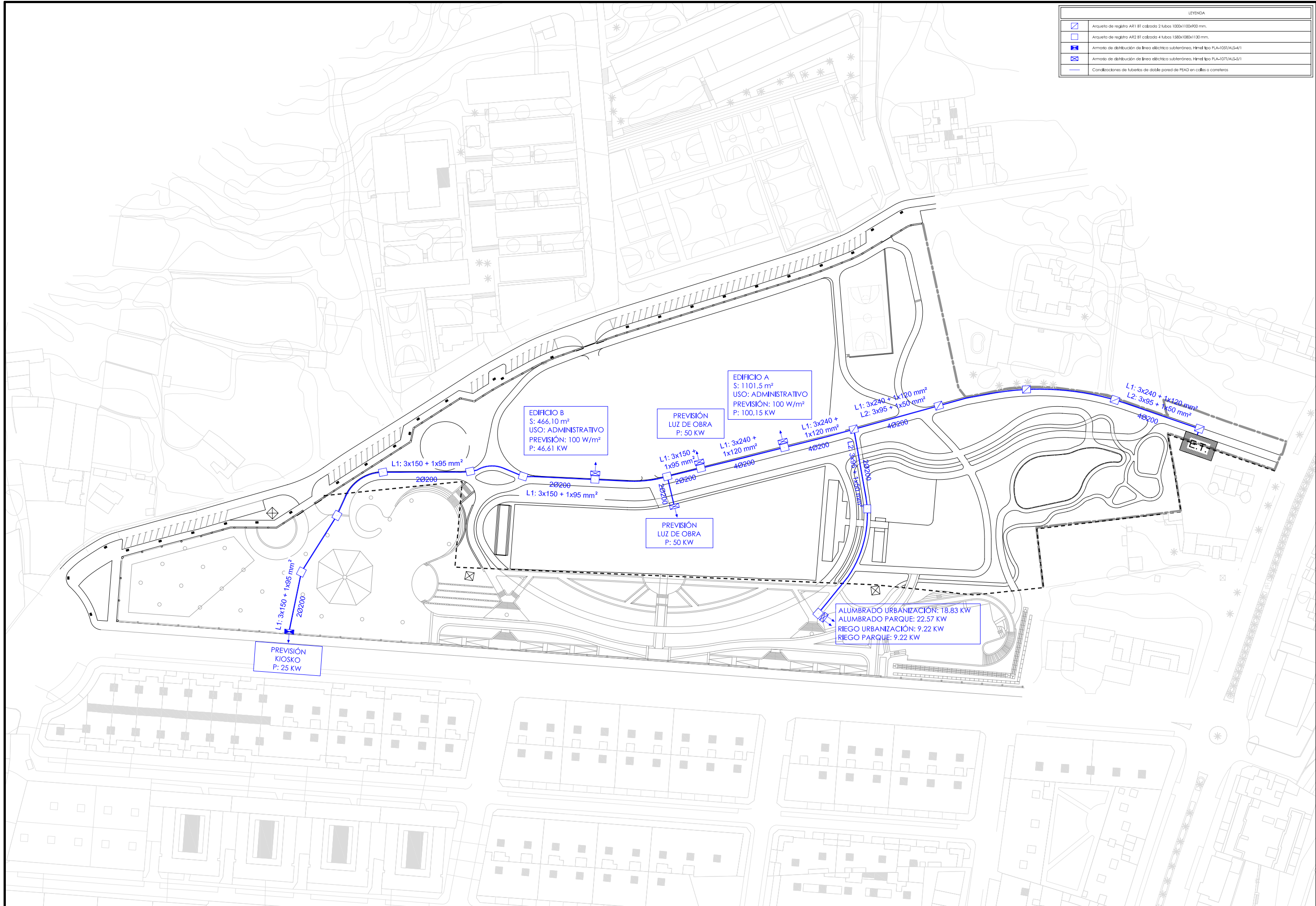
- Red de riego por goteo
 - Estancia de control y cabezal de riego
 - Arqueta de paso de 30x30 cm
 - Arqueta 50x50cm. de alojamiento de válvulas o electroválvulas de control de riego de 2".
 - Línea césped
 - Líneas 1, 2, 3, 4
- Distribución..... Conducto PEAD
Ø63-PE - 100, PN - 10
- Dispersión..... Conducto PEBD
Ø32-PE - 40, PN - 4
Ø25-PE - 32, PN - 4
- Emisión..... Conducto PEBD
Ø16 Mallas, separación 40 cm
emisores autocompensantes y
antidrenantes, de 1,6 l/h, cada 40 cm
- Distribución..... Conducto PEAD
Ø63 y Ø50 - PE-100, PN-10
- Dispersión..... Conducto PEBD
Ø32-PE - 40, PN - 4
Ø25, 20 - PE-32, PN - 4
- Emisión..... Aros de 3-5 m de tubo Ø12 PEBD,
PE-32, PN-4
emisores autocompensantes y
antidrenantes de 4 l/h, Nº
emisores 6 a 10 Uds. por aro
- NOTA*: En paseos y cruces las líneas están entubadas con conducto
Ø110 PEAD corrugado y en macizo de hormigón 25x25 cm.



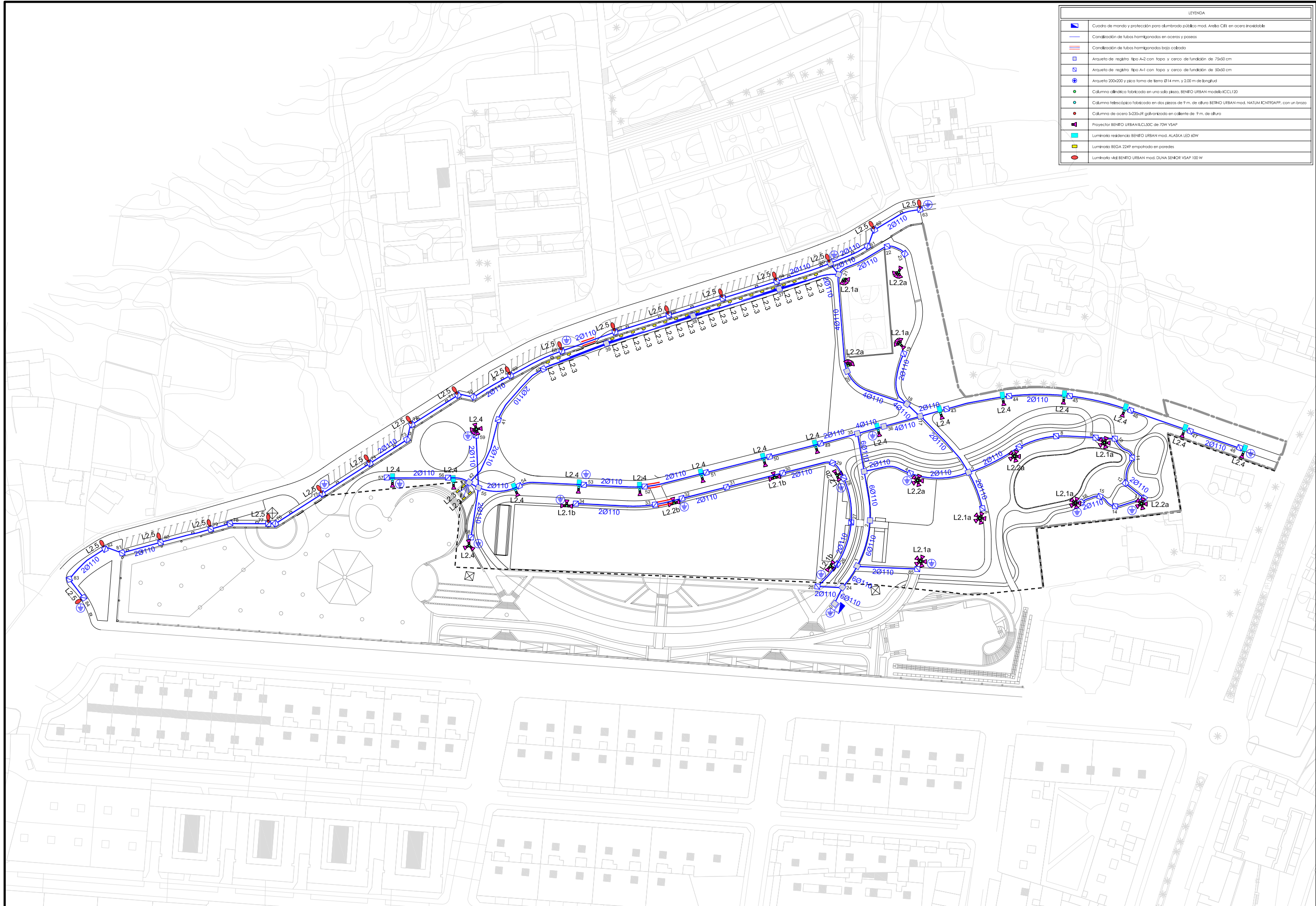
LEYENDA	
●	Arqueto de registro S1 M1 cobrado 2 tubos 190x140x2100 mm.
□	Arqueto de registro AR1 M1 cobrado 2 tubos 1000x1100x1100 mm.
□	Arqueto de registro AR2 M1 cobrado 2 tubos 1500x1000x1100 mm.
—	Canalización de 2 tuberías de doble pared de PEAD DN=200







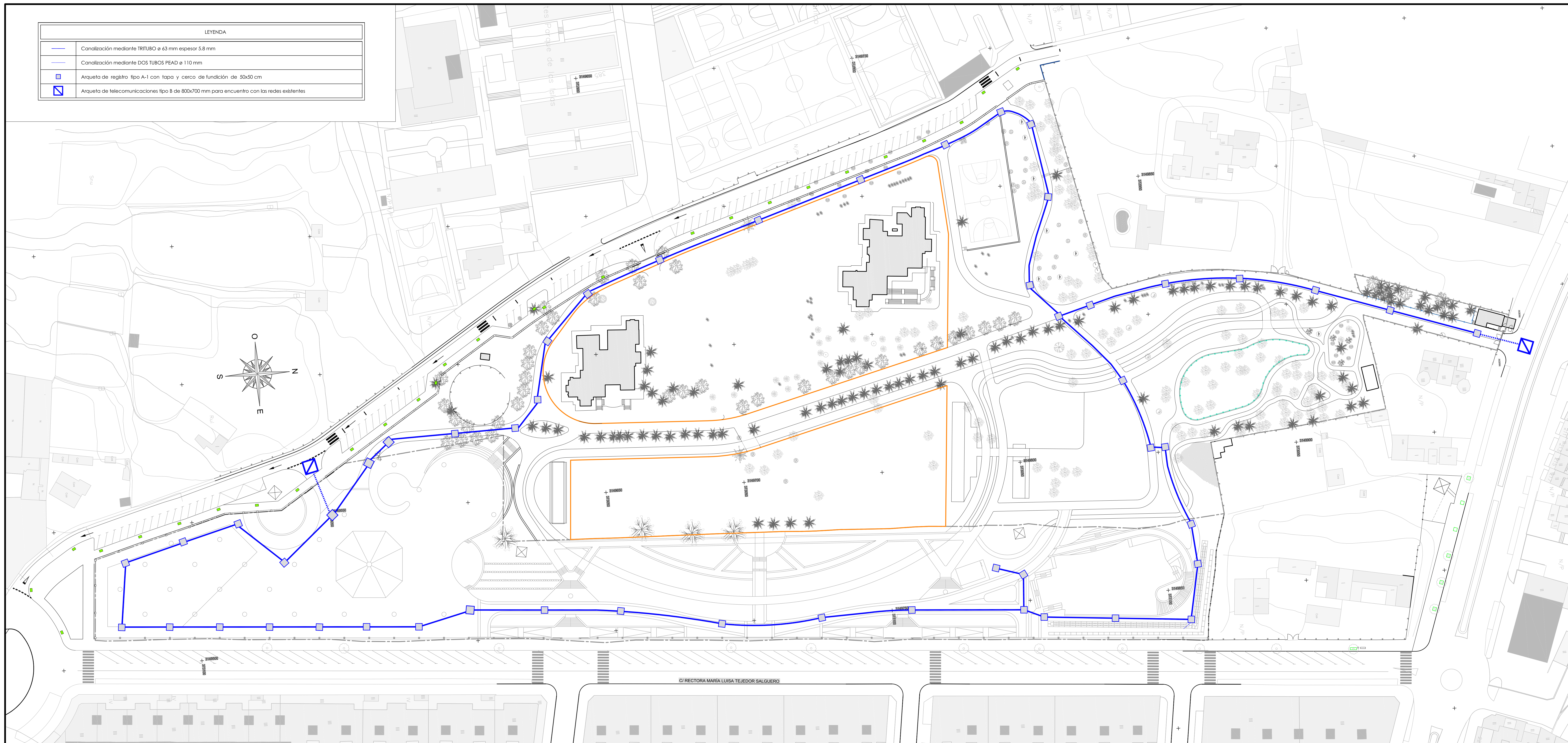
LEYENDA	
	Arqueto de registro AR1 B1 colado 2 tubos 100x110x90 mm.
	Arqueto de registro AR2 B1 colado 4 tubos 150x100x130 mm.
	Armario de distribución de línea eléctrica subterránea. Hímel tipo PLA-107/ALS-4/1
	Armario de distribución de línea eléctrica subterránea. Hímel tipo PLA-107/ALS-4/1
	Condiciones de tuberías de doble pared de PEAD en calles o carreteras



LEYENDA	
	Cuadro de mando y protección para alumbrado público mod. Areño CFI en acero inoxidable
	Condición de tuberías hormigonadas en aceros y pasos
	Condición de tuberías hormigonadas bajo calzada
	Arqueto de registro tipo A-2 con tapa y cerco de fundación de 75x50 cm
	Arqueto de registro tipo A-1 con tapa y cerco de fundación de 50x50 cm
	Arqueto 200x200 y placa toma de tierra Ø 14 mm. y 2.00 m de longitud
	Columna cilíndrica fabricada en una sola pieza. BENÍTO URBAN modelo KCCL120
	Columna telescópica fabricada en dos piezas de 9 m. de altura BENÍTO URBAN mod. NATUM KCN9GAPP, con un brazo
	Columna de acero S-235-JR galvanizado en caliente de 9 m. de altura
	Proyector BENÍTO URBAN K.LCJOC de 70W VSAP
	Luminario residencial BENÍTO URBAN mod. ALASKA LED 60W
	Luminario BEGA 2249 empotrado en paredes
	Luminario xel BENÍTO URBAN mod. DUNA SENOR VSAP 100 W



LEYENDA	
	Canalización mediante TRITUBO ø 63 mm espesor 5.8 mm
	Canalización mediante DOS TUBOS PEAD ø 110 mm
	Arqueta de registro tipo A-1 con tapa y cerco de fundición de 50x50 cm
	Arqueta de telecomunicaciones tipo B de 800x700 mm para encuentro con las redes existentes

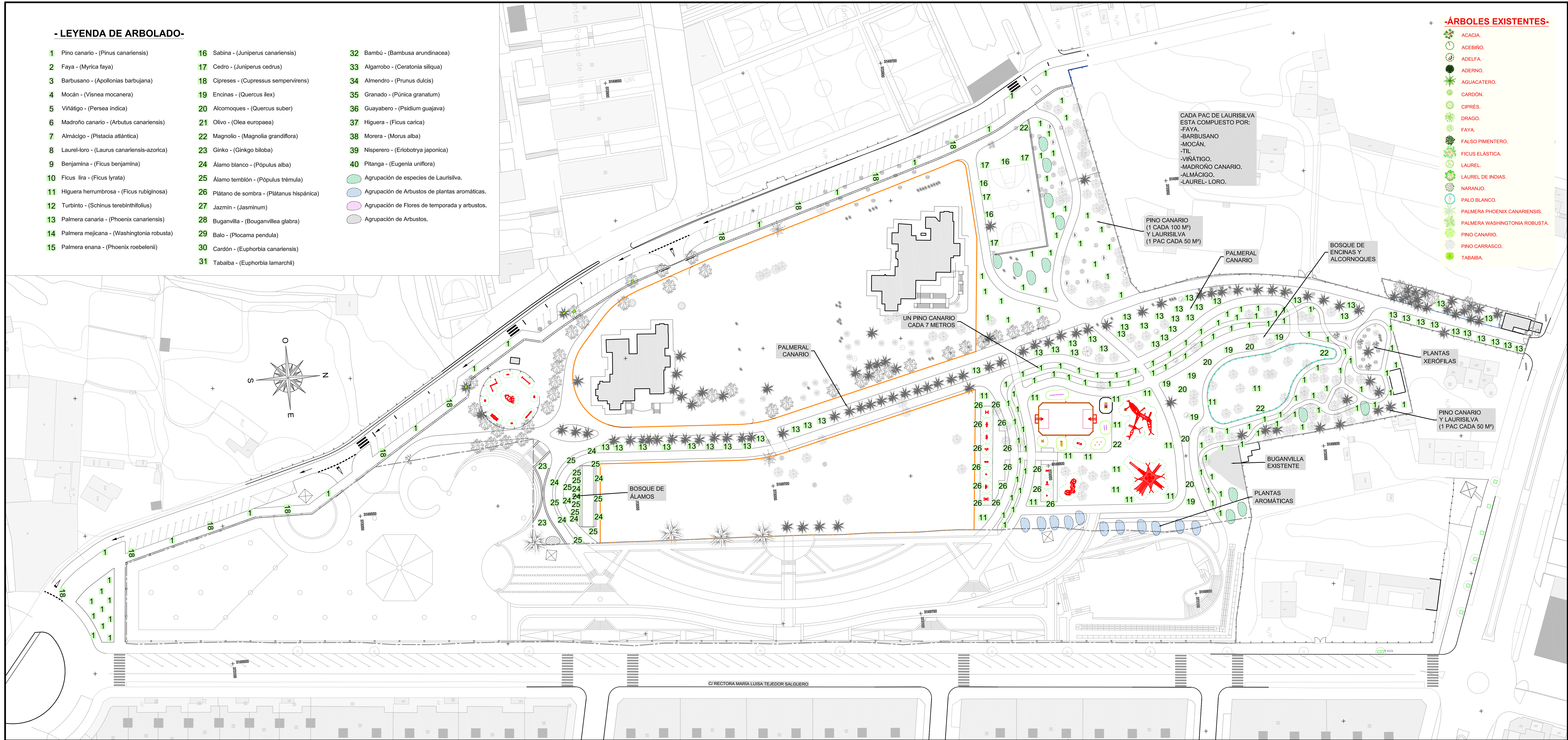


- LEYENDA DE ARBOLADO-

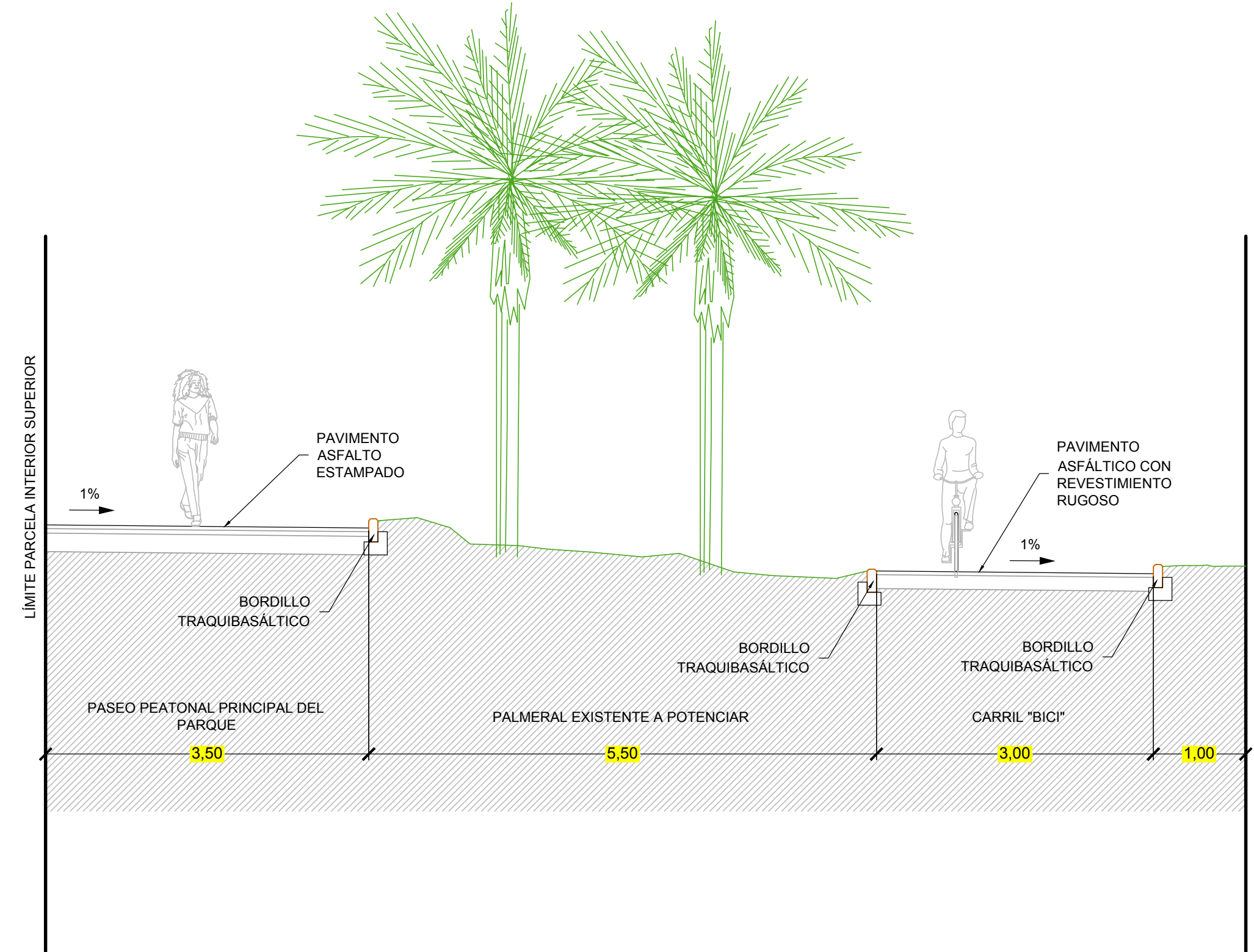
- | | | |
|--|---|---|
| 1 Pino canario - (Pinus canariensis) | 16 Sabina - (Juniperus canariensis) | 32 Bambú - (Bambusa arundinacea) |
| 2 Faya - (Myrica faya) | 17 Cedro - (Juniperus cedrus) | 33 Algarrobo - (Ceratonia siliqua) |
| 3 Barbusano - (Apollonia barbujana) | 18 Cipreses - (Cupressus sempervirens) | 34 Almendro - (Prunus dulcis) |
| 4 Mocán - (Visnea mocanera) | 19 Encinas - (Quercus ilex) | 35 Granado - (Púnica granatum) |
| 5 Viñático - (Persea indica) | 20 Alcornoques - (Quercus suber) | 36 Guayabero - (Psidium guajava) |
| 6 Madroño canario - (Arbutus canariensis) | 21 Olivo - (Olea europaea) | 37 Higuera - (Ficus carica) |
| 7 Almácigo - (Pistacia atlántica) | 22 Magnolio - (Magnolia grandiflora) | 38 Morera - (Morus alba) |
| 8 Laurel-loro - (Laurus canariensis-azorica) | 23 Ginko - (Ginkgo biloba) | 39 Nisperero - (Eriobotrya japonica) |
| 9 Benjamina - (Ficus benjamina) | 24 Álamo blanco - (Pópulus alba) | 40 Pitanga - (Eugenia uniflora) |
| 10 Ficus lira - (Ficus lyrata) | 25 Álamo temblón - (Pópulus trémula) | Agrupación de especies de Laurisilva. |
| 11 Higuera herrumbrosa - (Ficus rubiginosa) | 26 Plátano de sombra - (Plátanus hispánica) | Agrupación de Arbustos de plantas aromáticas. |
| 12 Turbinto - (Schinus terebinthifolius) | 27 Jazmin - (Jasminum) | Agrupación de Flores de temporada y arbustos. |
| 13 Palmera canaria - (Phoenix canariensis) | 28 Buganvilla - (Bougainvillea glabra) | Agrupación de Arbustos. |
| 14 Palmera mejicana - (Washingtonia robusta) | 29 Balo - (Plocama pendula) | |
| 15 Palmera enana - (Phoenix roebelenii) | 30 Cardón - (Euphorbia canariensis) | |
| | 31 Tabalba - (Euphorbia lamarchii) | |

+ -ÁRBOLES EXISTENTES-

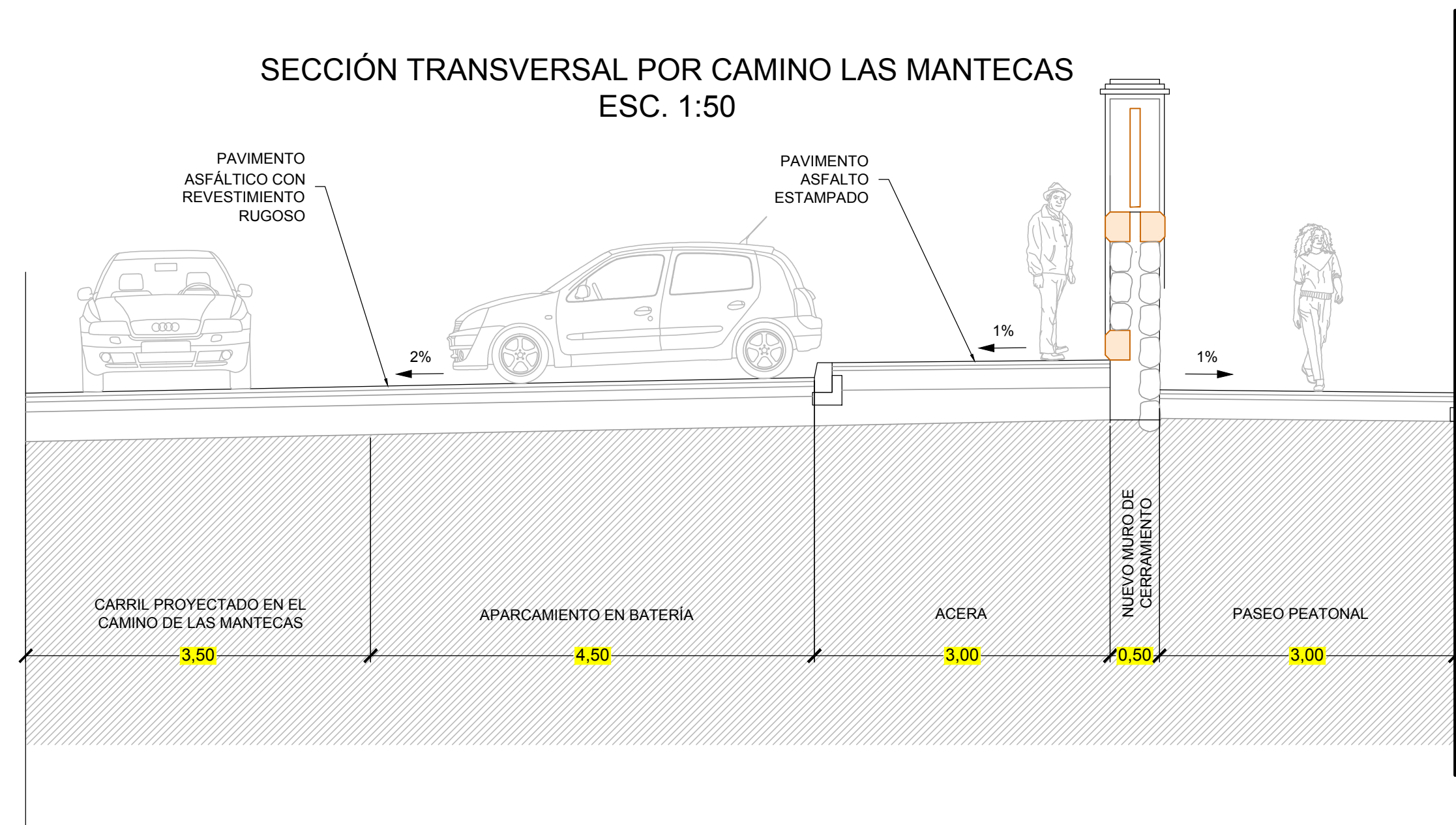
- ACACIA.
- ACEBIÑO.
- ADELFA.
- ADERNO.
- AGUACATERO.
- CARDÓN.
- CIPRÉS.
- DRAGO.
- FAYA.
- FALSO PIMENTERO.
- FICUS ELÁSTICA.
- LAUREL.
- LAUREL DE INDIAS.
- NARANJO.
- PALO BLANCO.
- PALMERA PHOENIX CANARIENSIS.
- PALMERA WASHINGTONIA ROBUSTA.
- PINO CANARIO.
- PINO CARRASCO.
- TABAIBA.



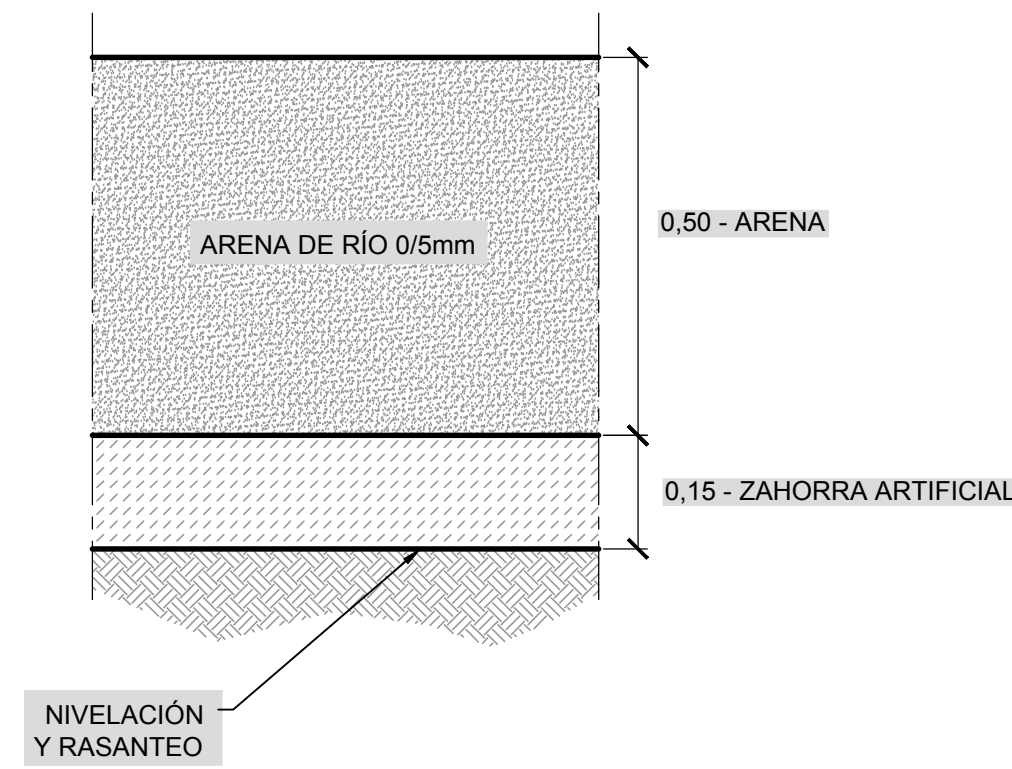
SECCIÓN TRANSVERSAL POR ÁREA ENTRE PARCELAS
ESC. 1:50



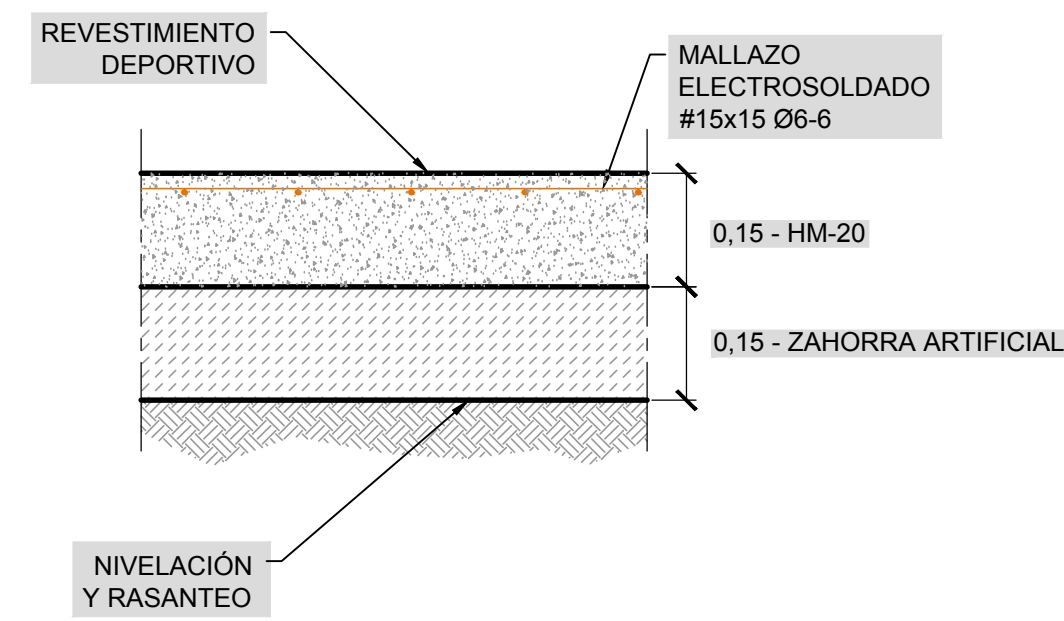
SECCIÓN TRANSVERSAL POR CAMINO LAS MANTECAS
ESC. 1:50



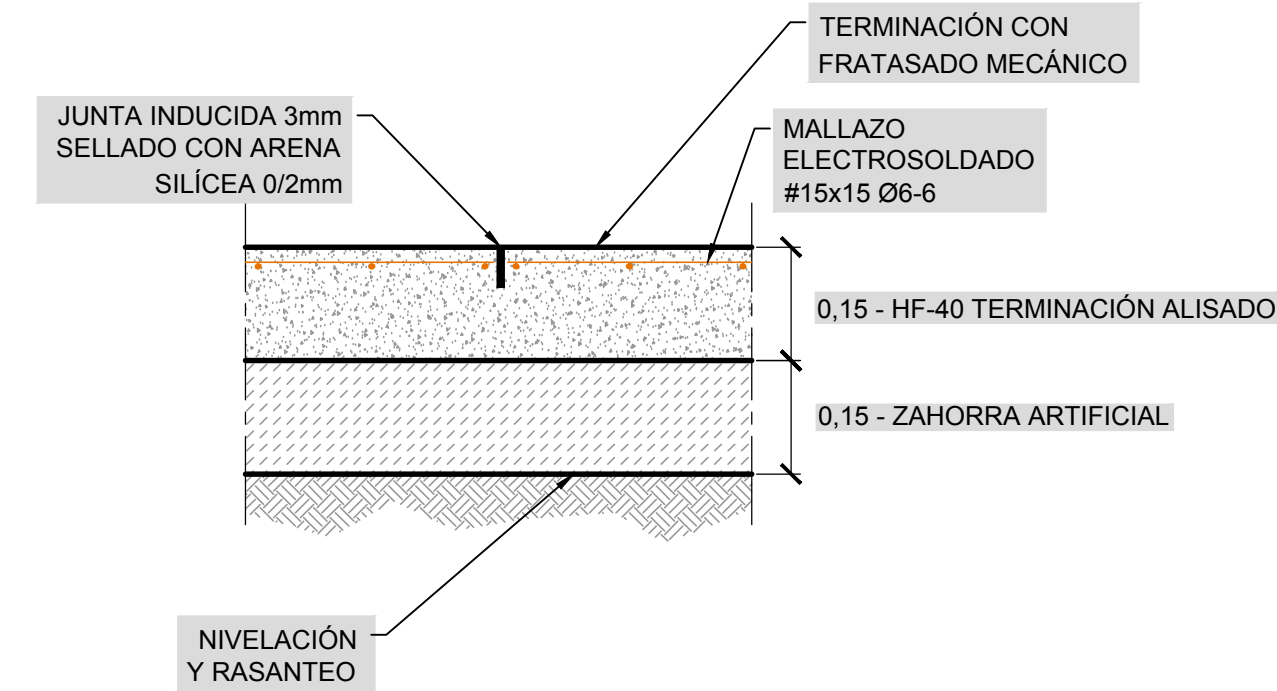
DETALLE FIRME F8
(JUEGOS INFANTILES)
ESC. 1:10



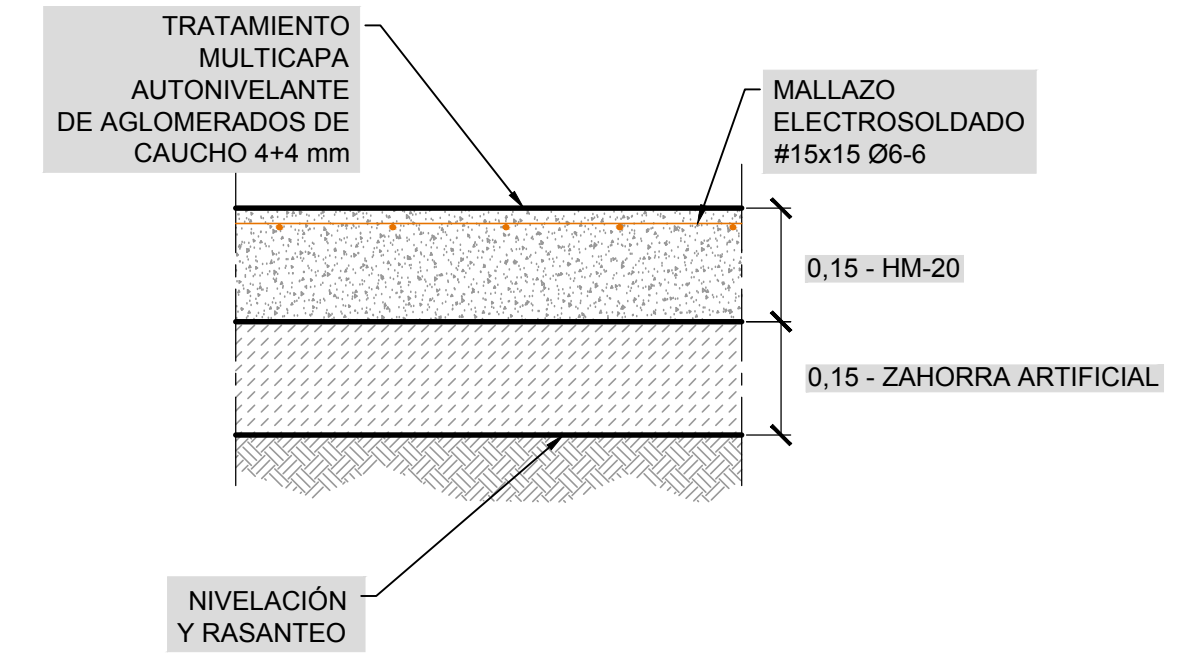
DETALLE FIRME F9
(PISTAS POLIDEPORTIVAS SOBRE BASE RÍGIDA)
ESC. 1:10



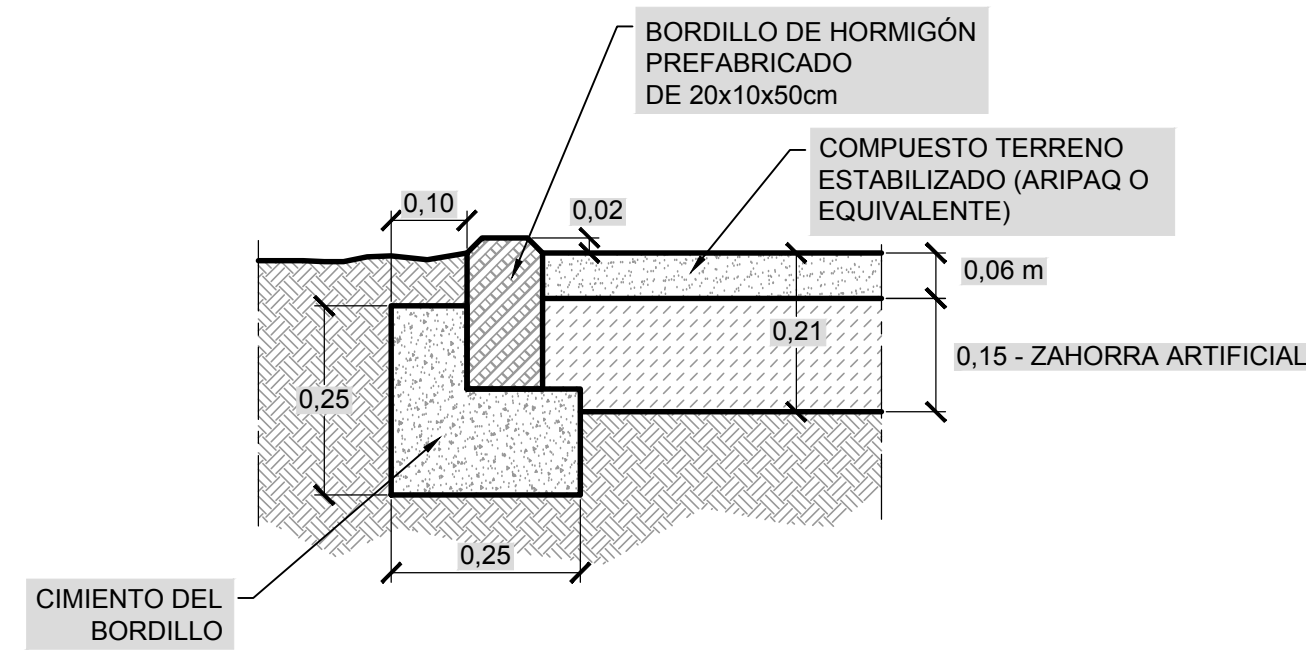
DETALLE FIRME F10
(PISTA POLIDEPORTIVA RÍGIDA)
ESC. 1:10



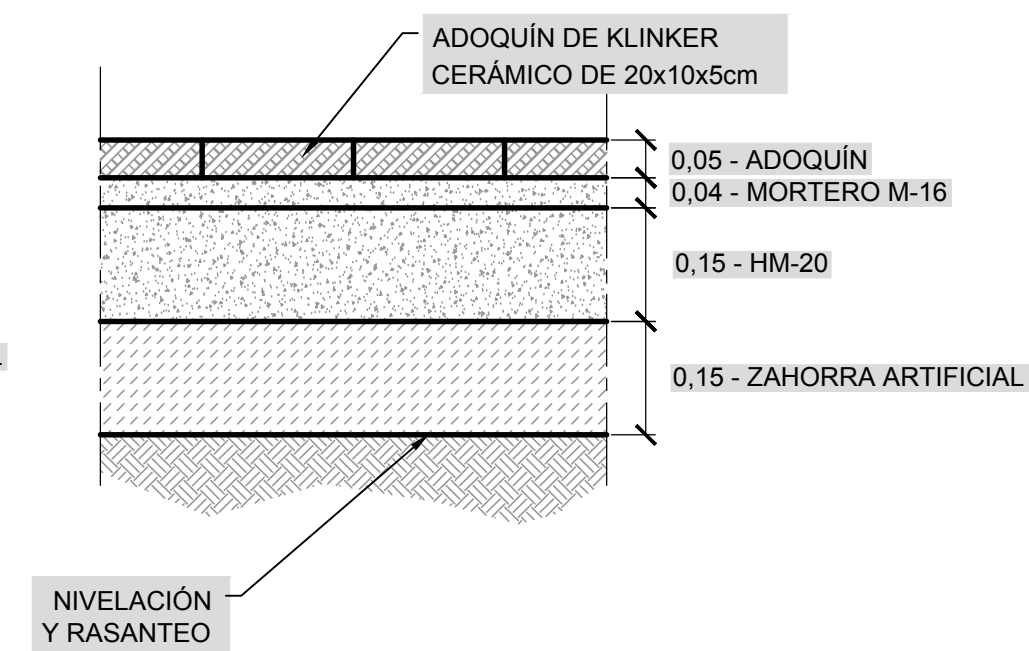
DETALLE FIRME F11
(ZONA GIMNASIA)
ESC. 1:10



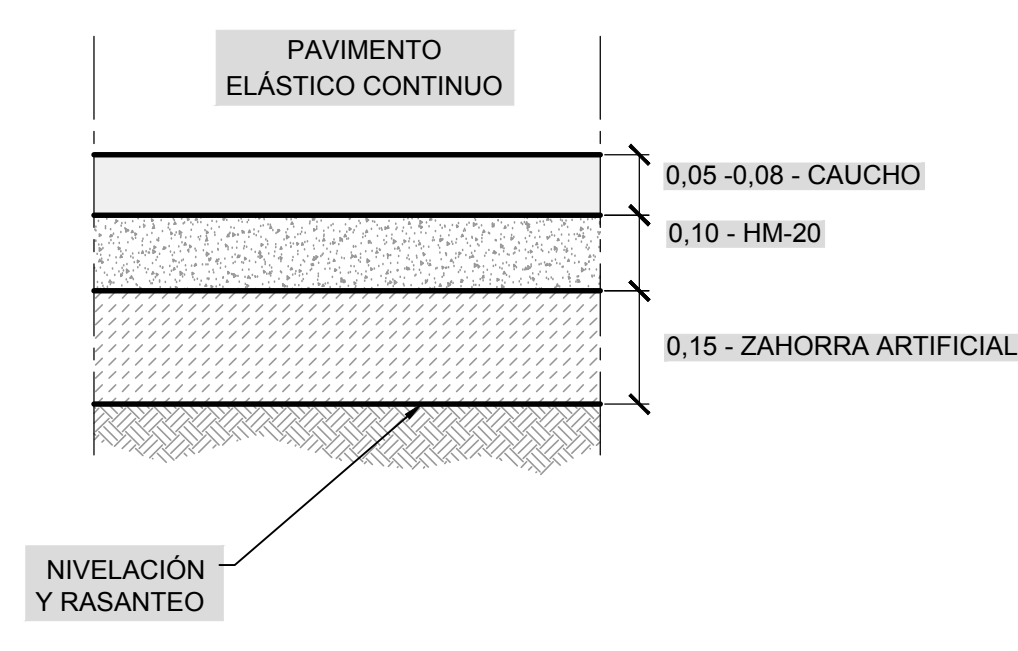
DETALLE FIRME F6
(CIRCUITO CROSS)
ESC. 1:10



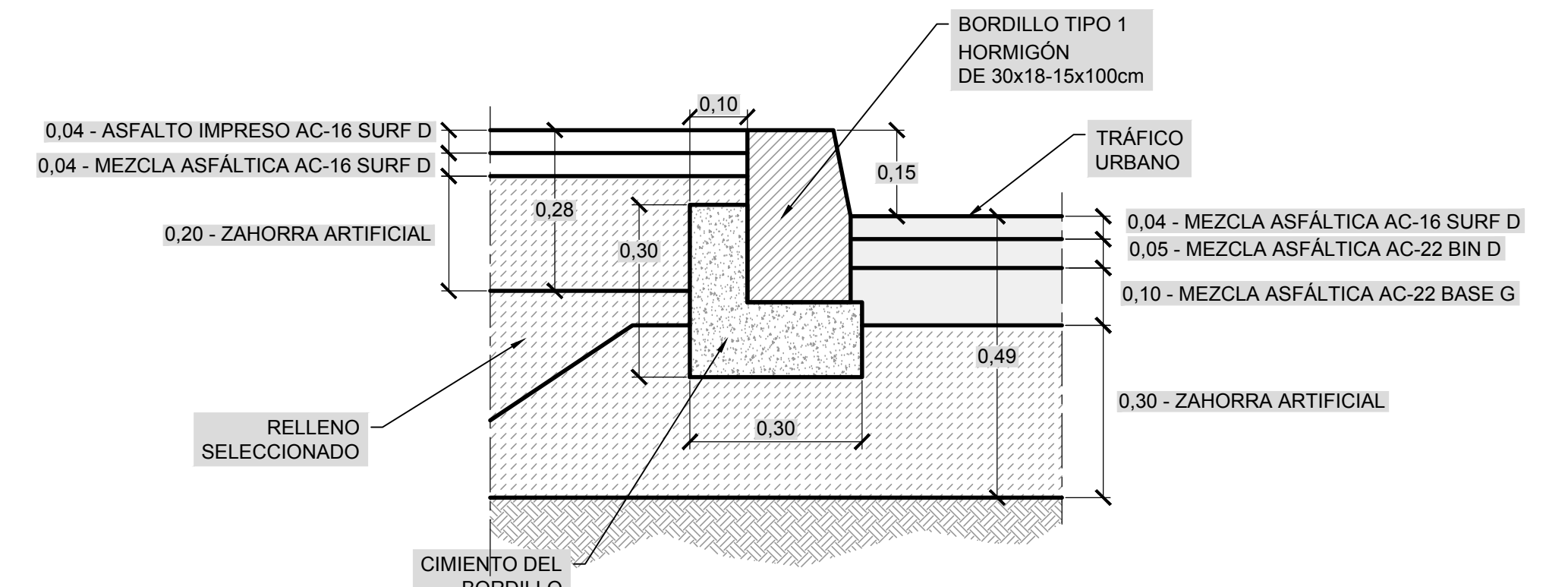
DETALLE FIRME F7
(ADOQUÍN)
ESC. 1:10



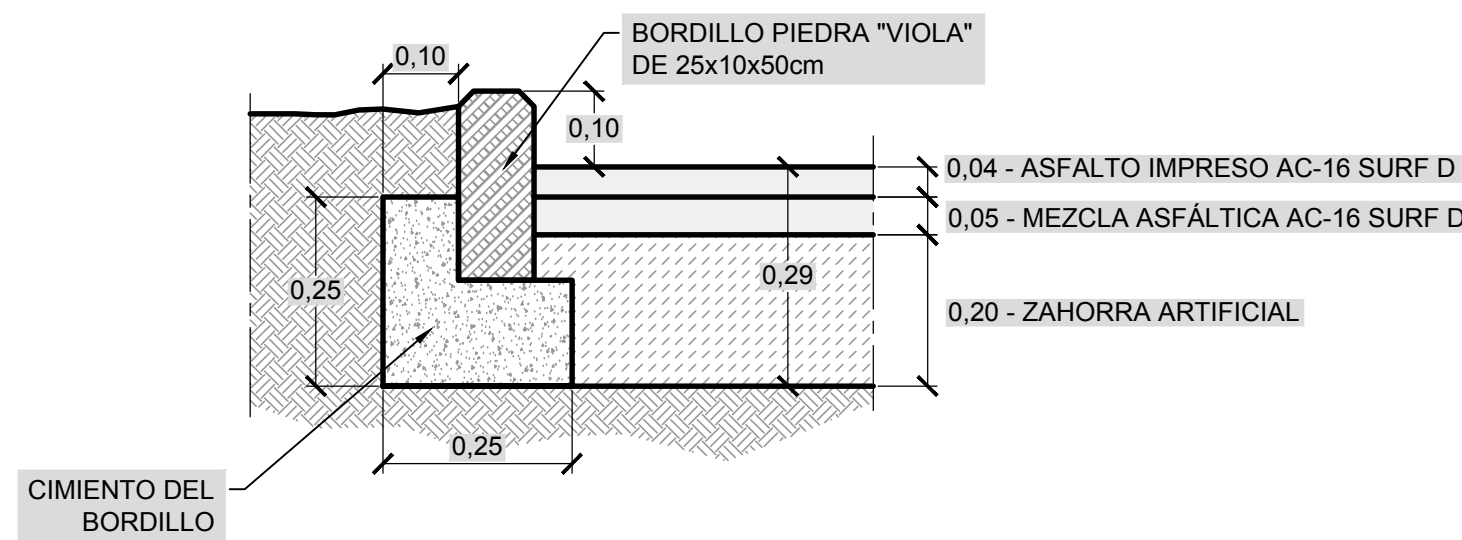
DETALLE FIRME F8
(JUEGOS INFANTILES)
ESC. 1:10



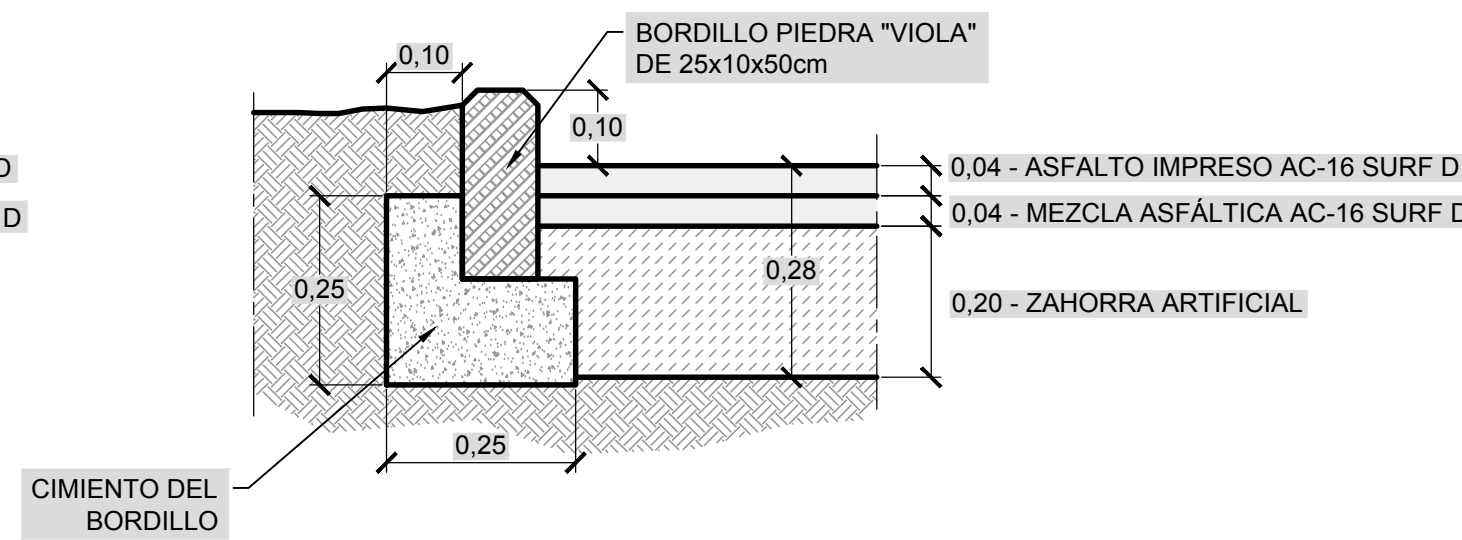
DETALLE FIRME
(EN ACERA Y CALZADA CAMINO LAS MANTECAS)
ESC. 1:10



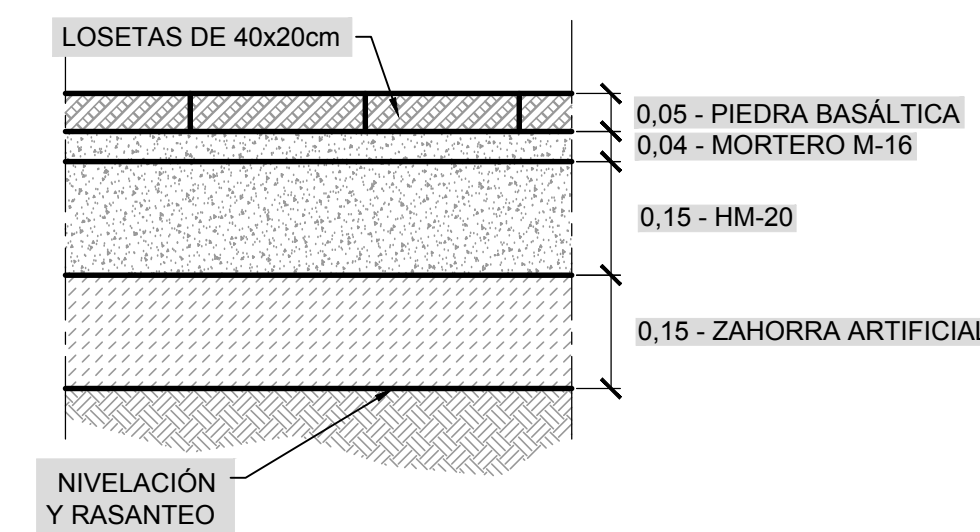
DETALLE FIRME F3
(PASEOS)
ESC. 1:10



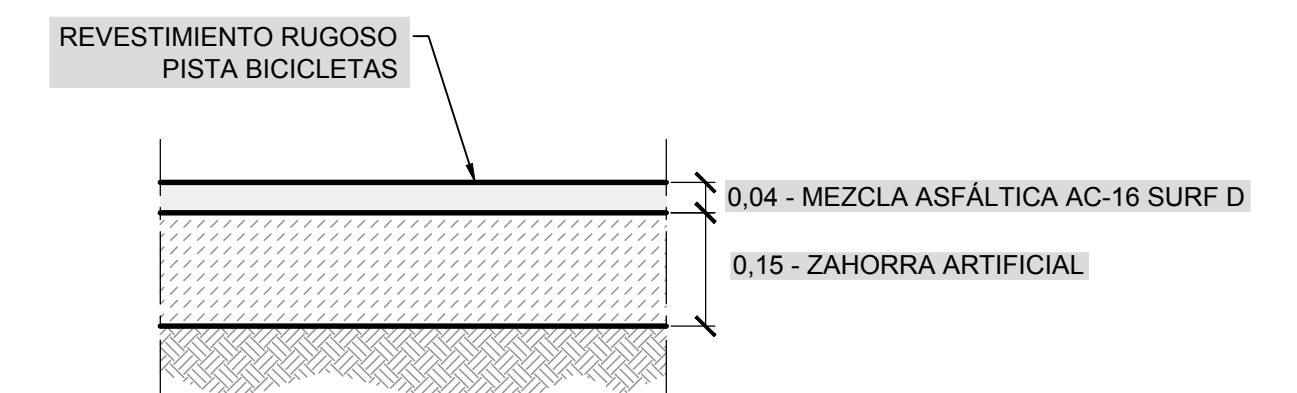
DETALLE FIRME F3 BIS
(PASEOS, ACERAS)
ESC. 1:10



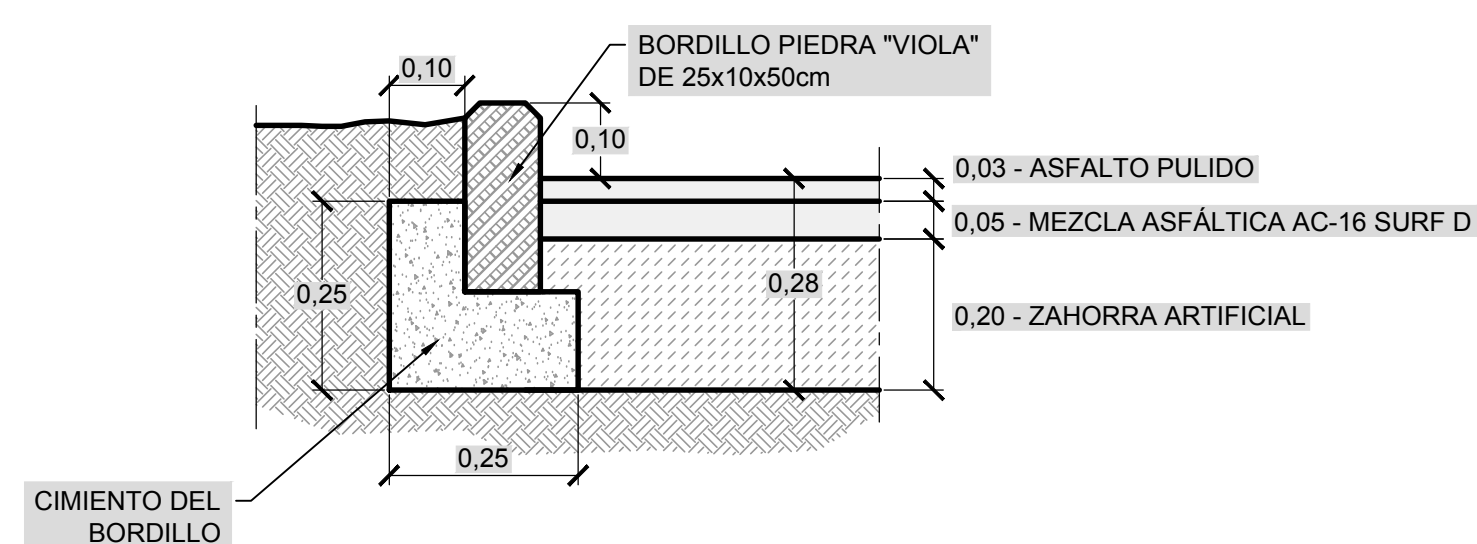
DETALLE FIRME F4
(PASILLOS)
ESC. 1:10



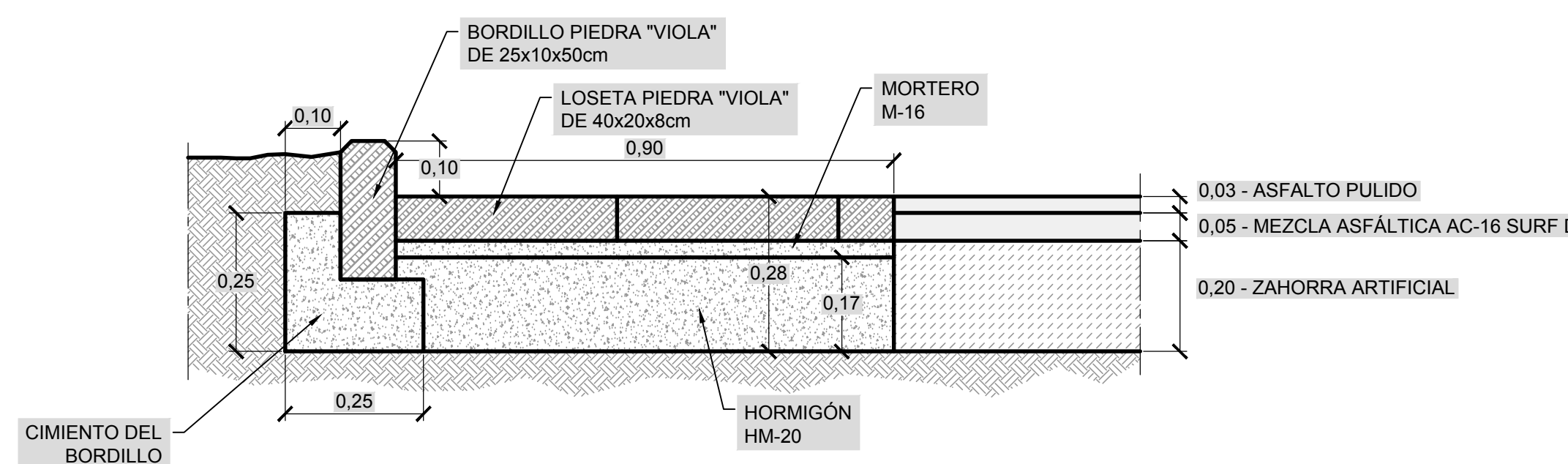
DETALLE FIRME F5
(CARRIL BICI)
ESC. 1:10



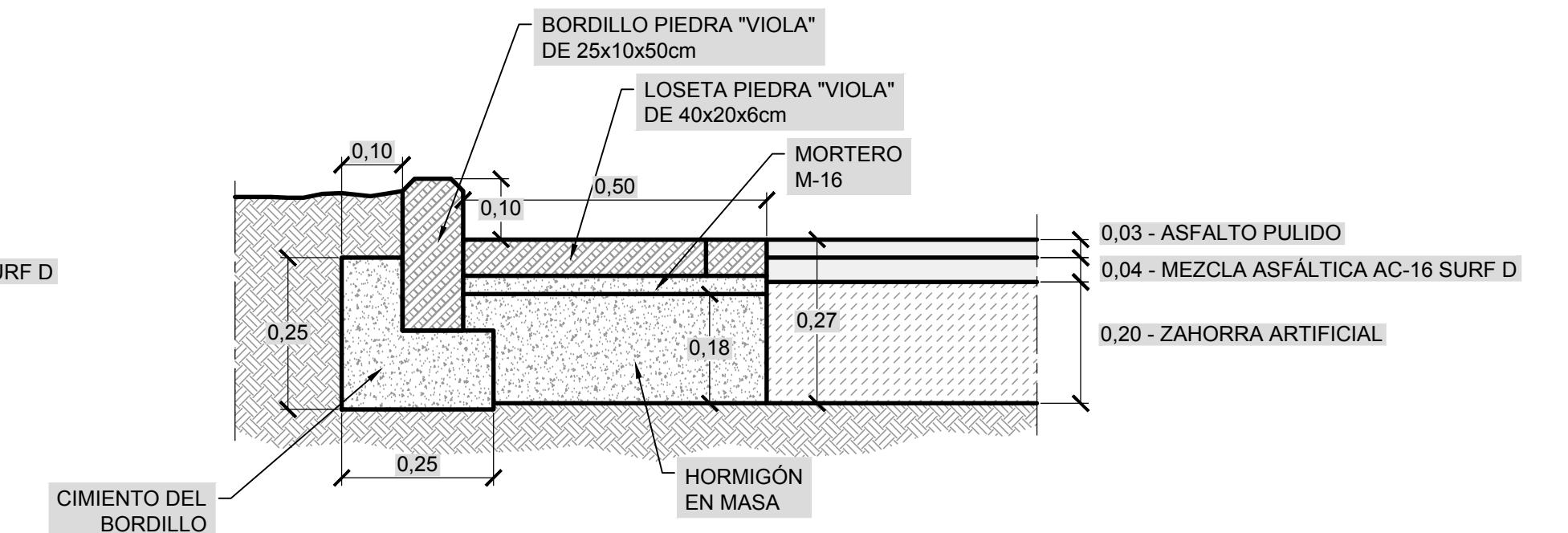
DETALLE FIRME F1
(EN PLAZA, ESPACIOS ABIERTOS)
ESC. 1:10



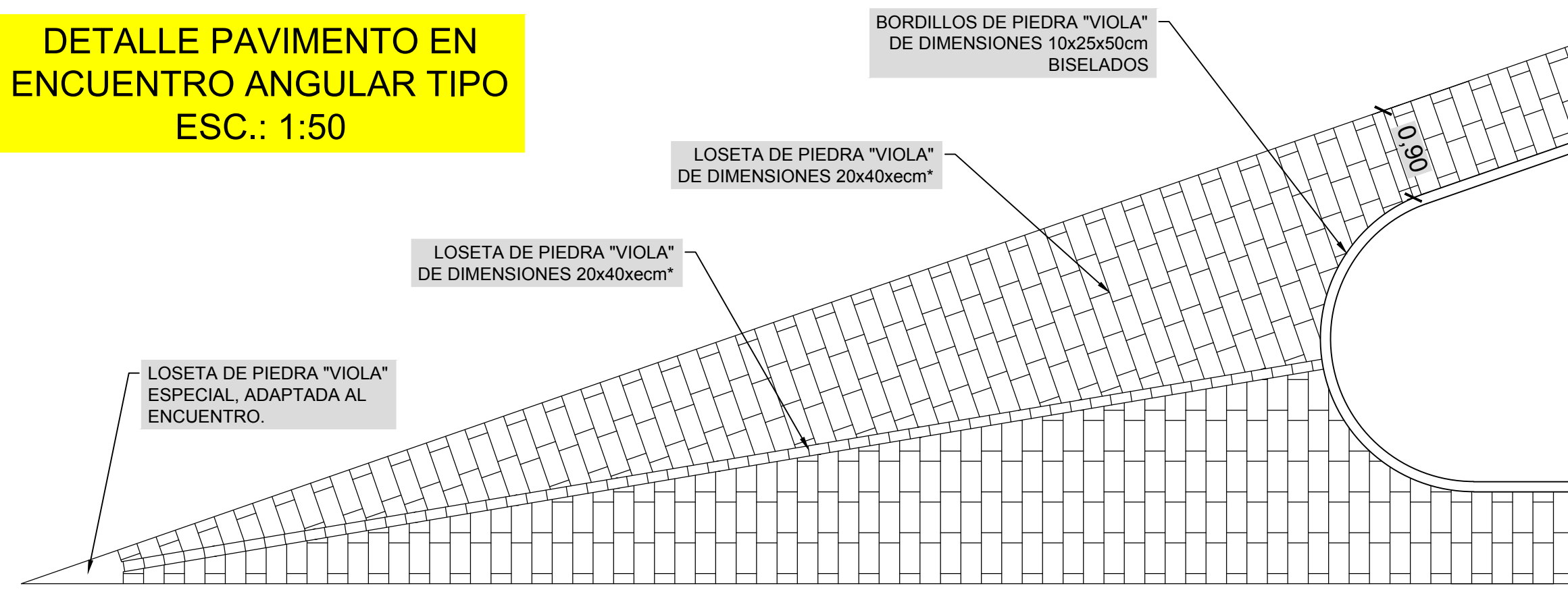
DETALLE FIRME F2
(PASEOS PRINCIPALES)
ESC. 1:10



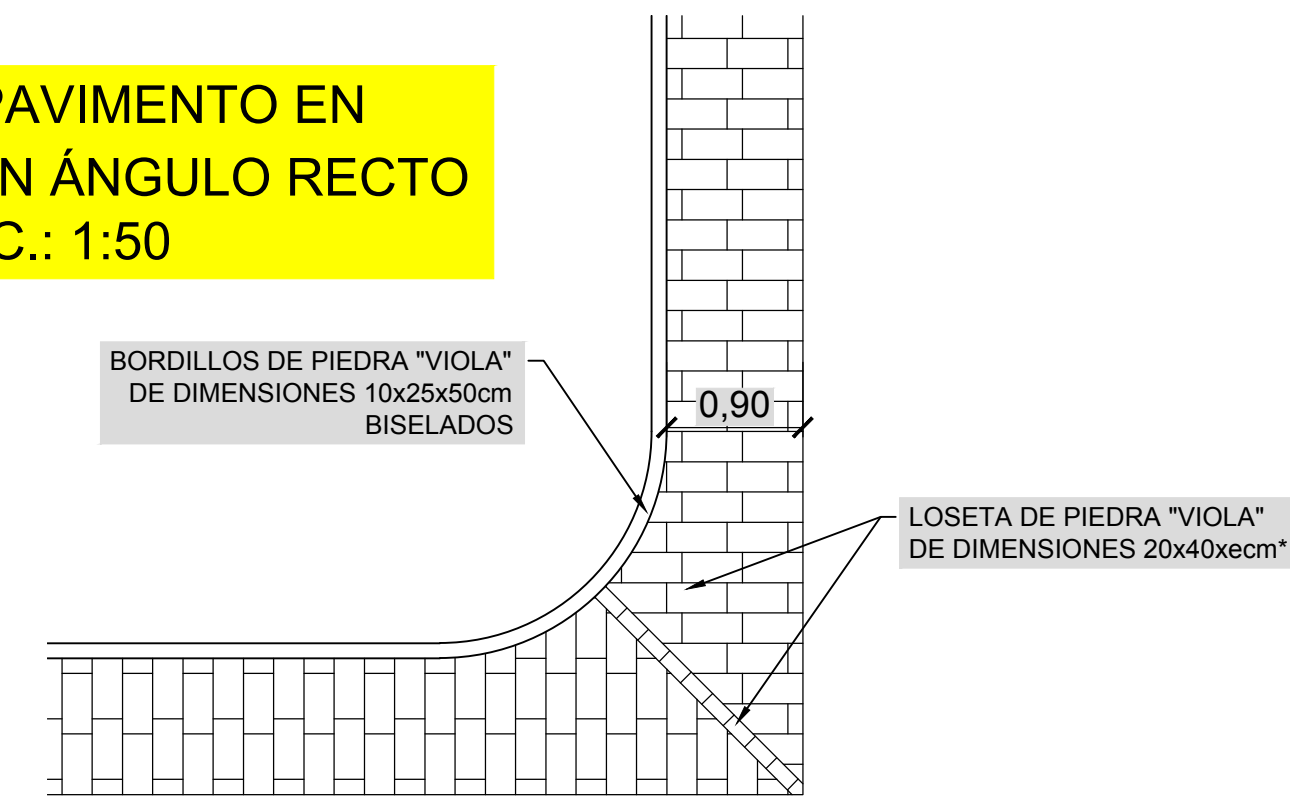
DETALLE FIRME F2 BIS
(PASEOS SECUNDARIOS)
ESC. 1:10



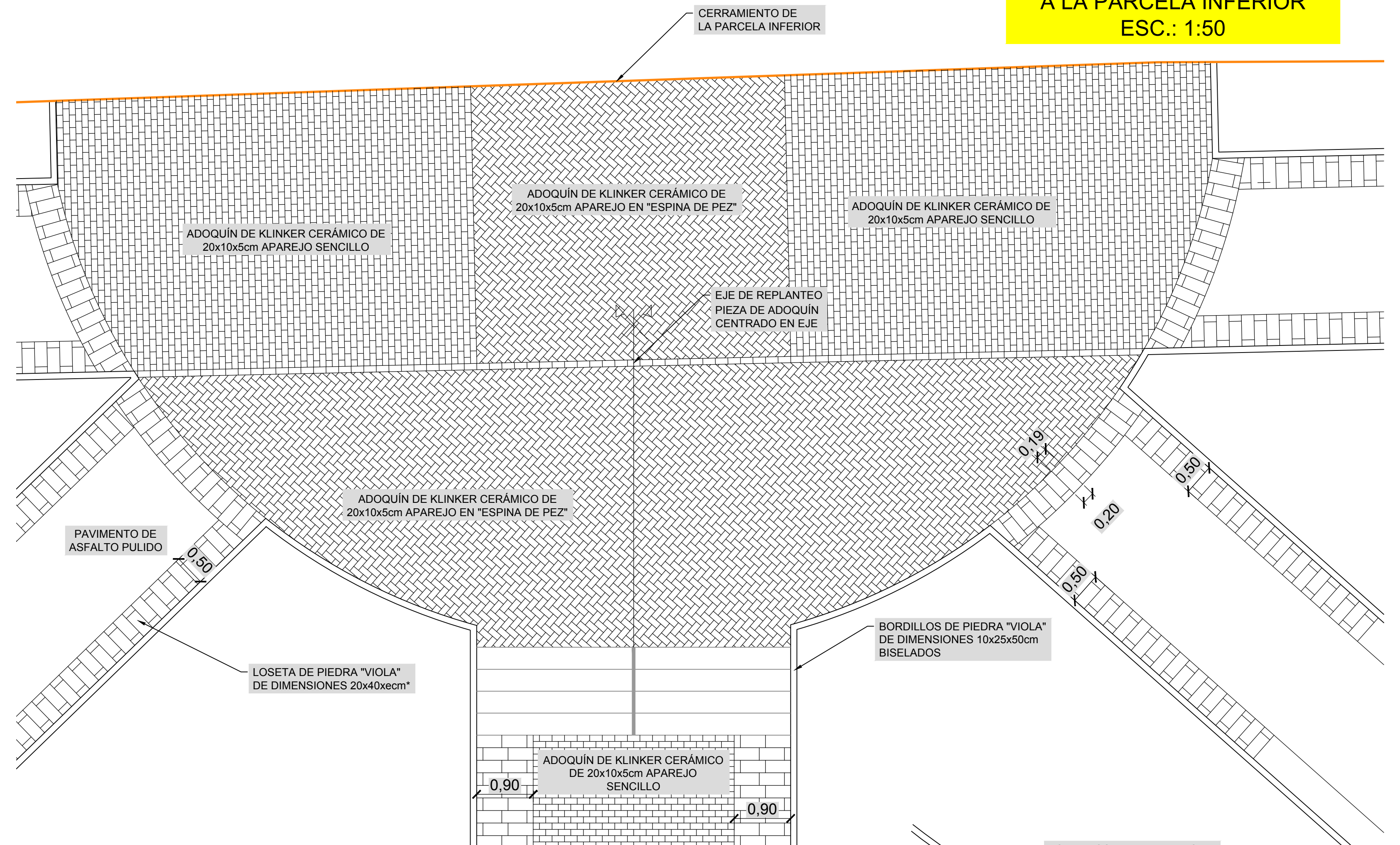
DETALLE PAVIMENTO EN ENCUENTRO ANGULAR TIPO ESC.: 1:50



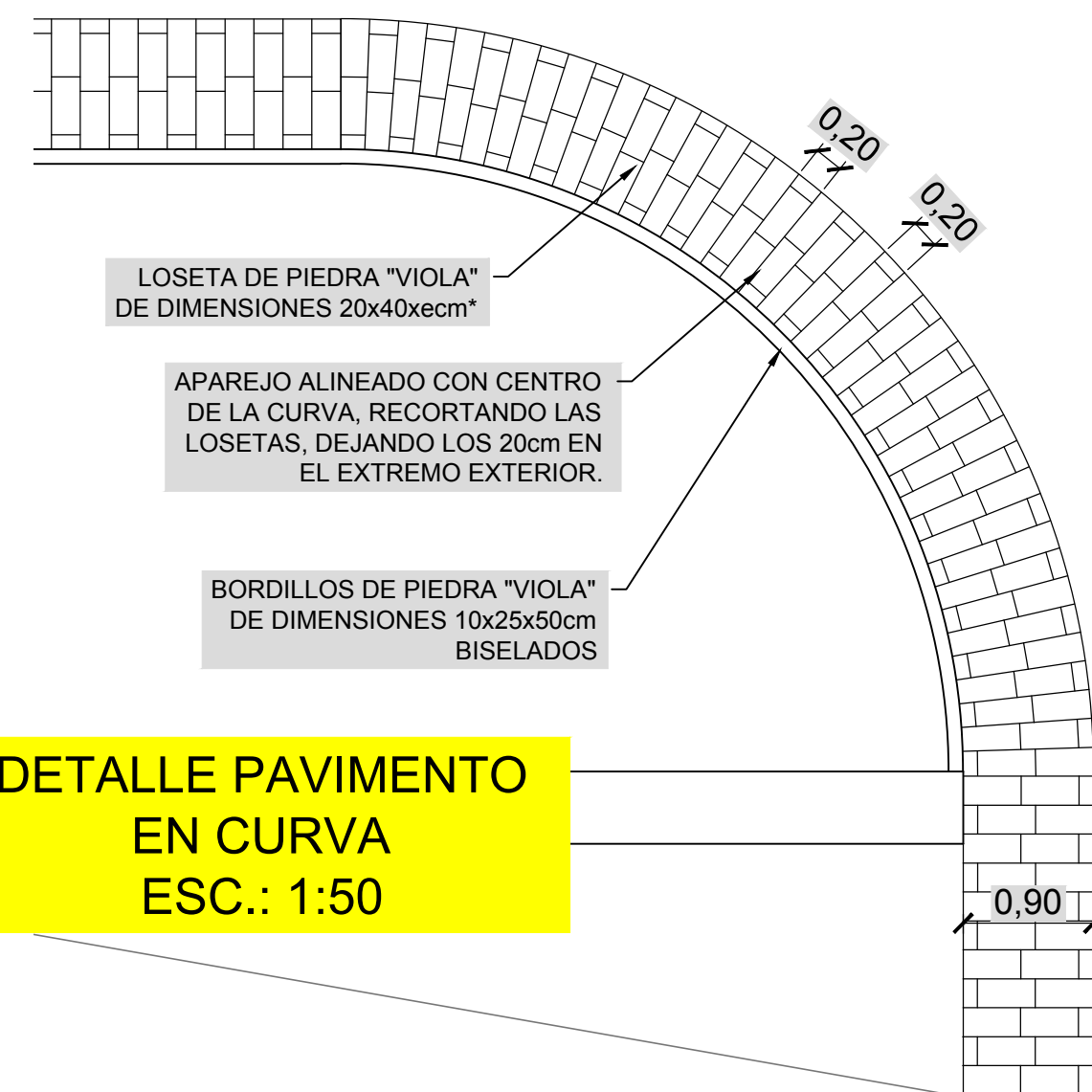
DETALLE PAVIMENTO EN ENCUENTRO EN ÁNGULO RECTO ESC.: 1:50



DETALLE ACCESO PRINCIPAL A LA PARCELA INFERIOR ESC.: 1:50

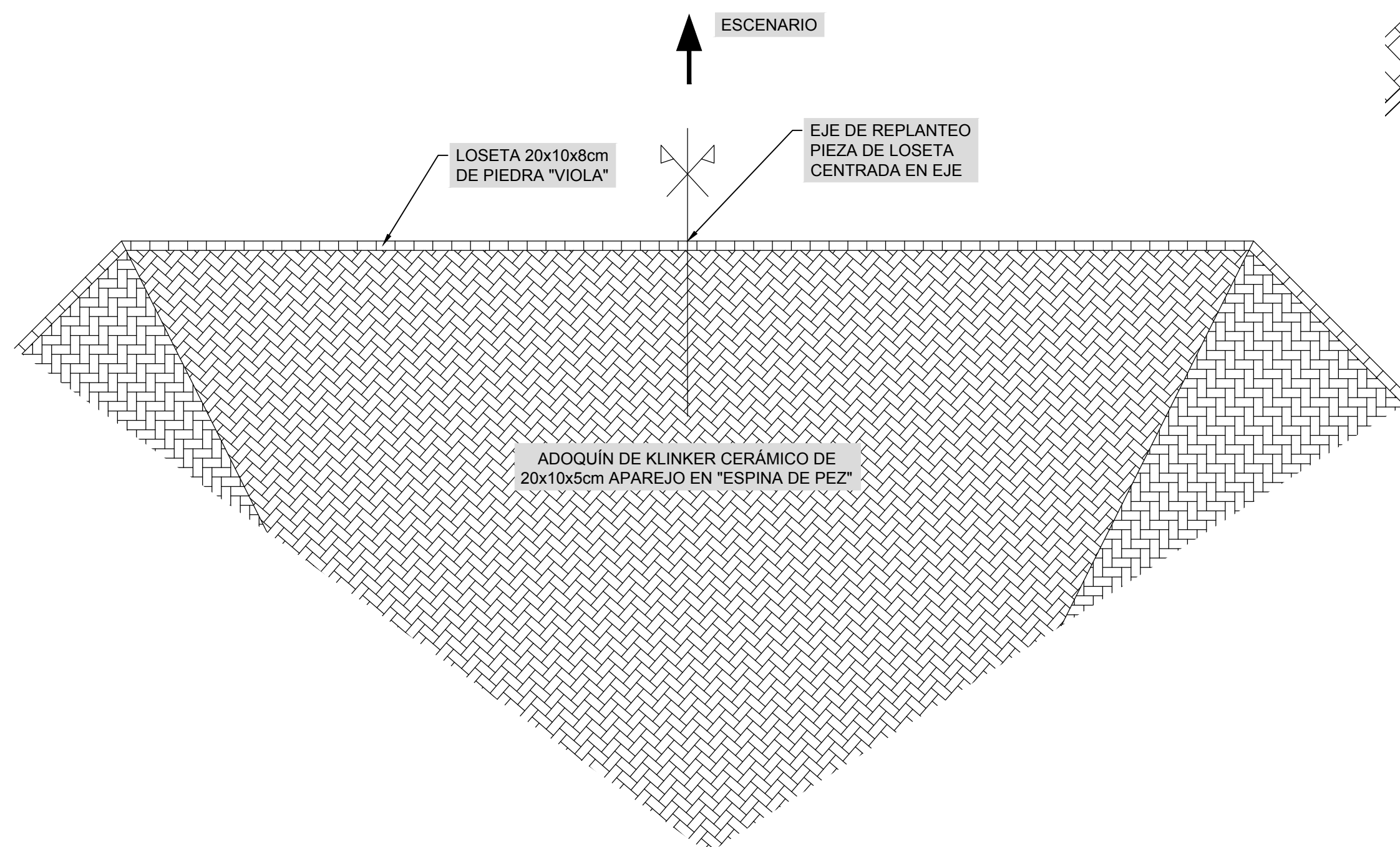


DETALLE PAVIMENTO EN CURVA ESC.: 1:50

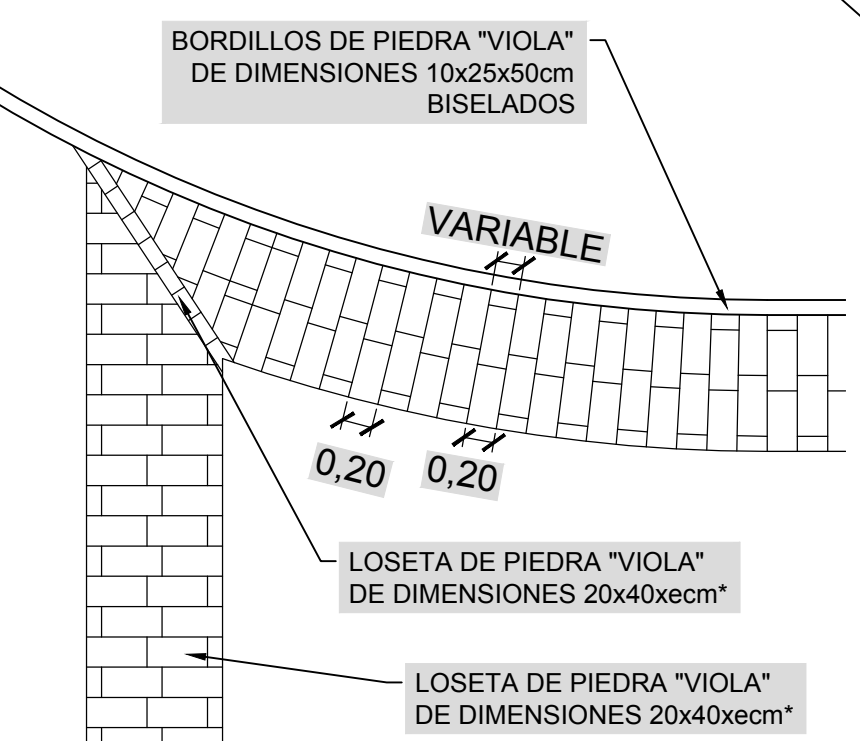
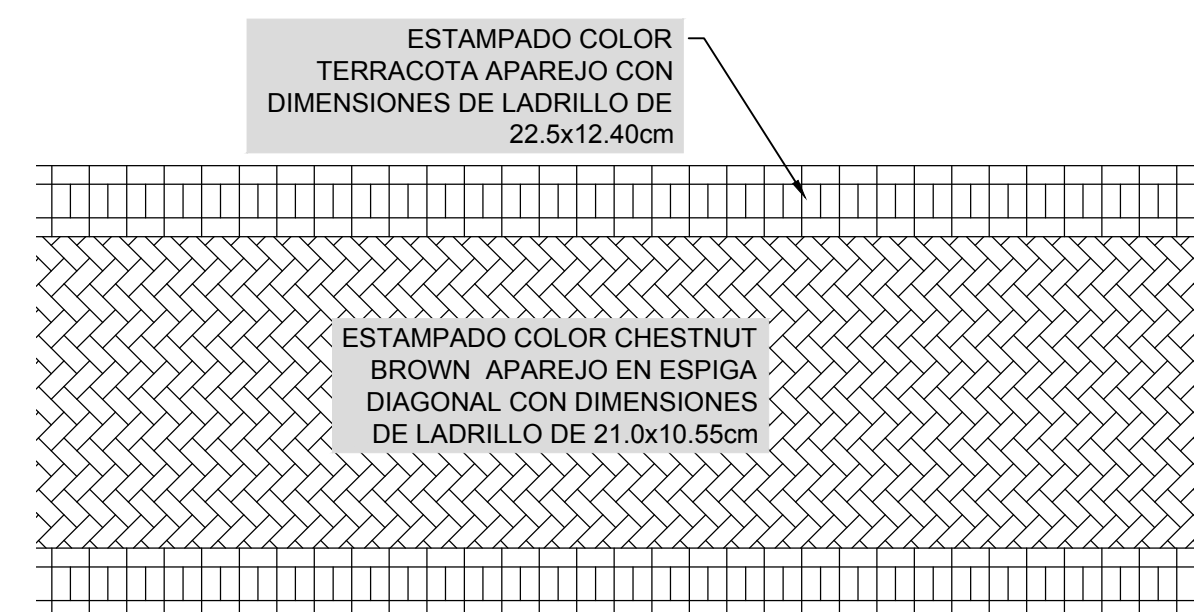


* LOS ESPESORES (e) DE LAS LOSETAS DE PIEDRA "VIOLA" VARIAN ENTRE 5 y 8 cm, DEPENDIENDO DE LA ZONA DE INSTALACIÓN.

DETALLE PAVIMENTO EN EL CENTRO DE LA PLAZA ESC.: 1:50

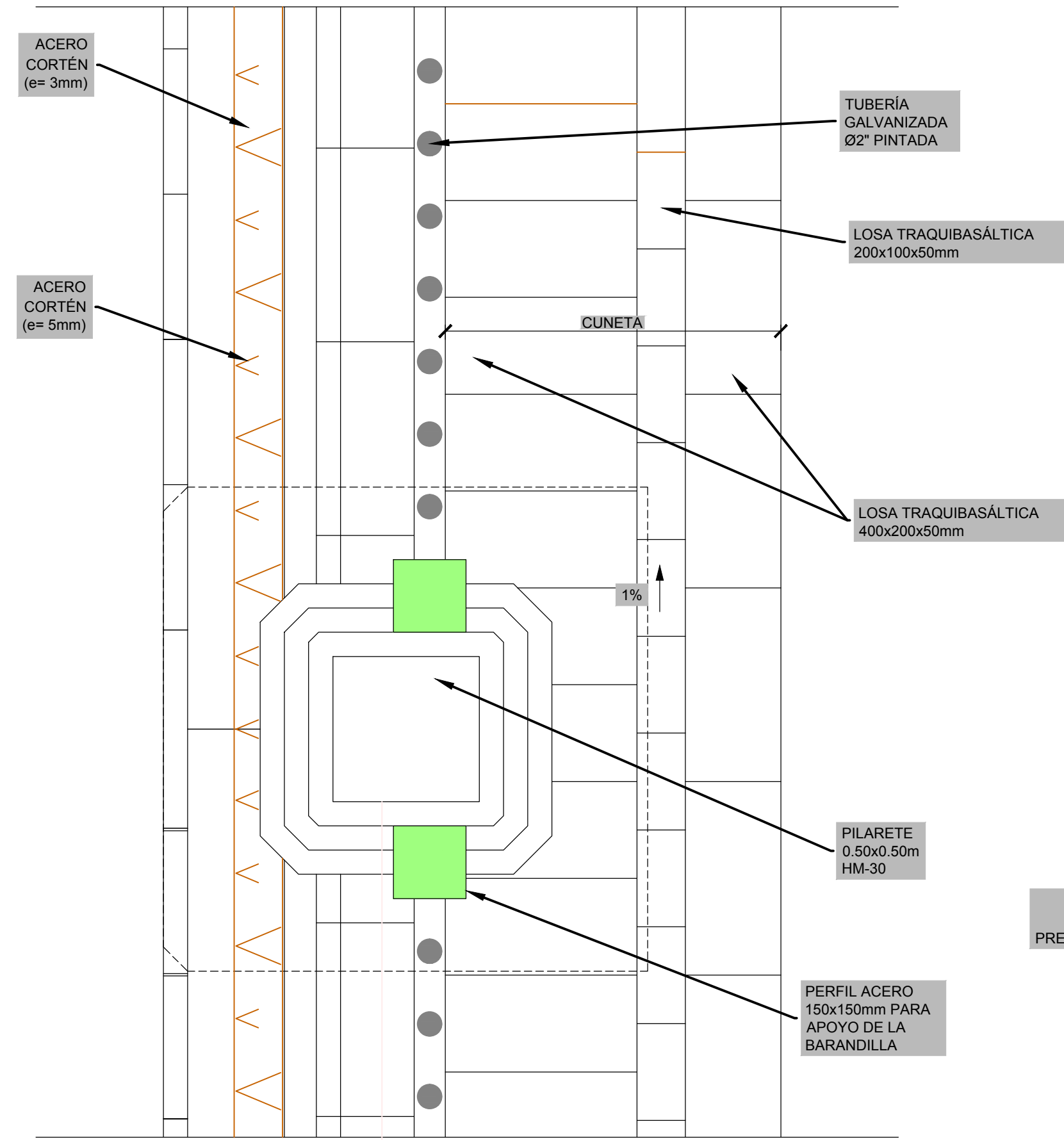


DETALLE PAVIMENTO DE ASFALTO ESTAMPADO ESC.: 1:50

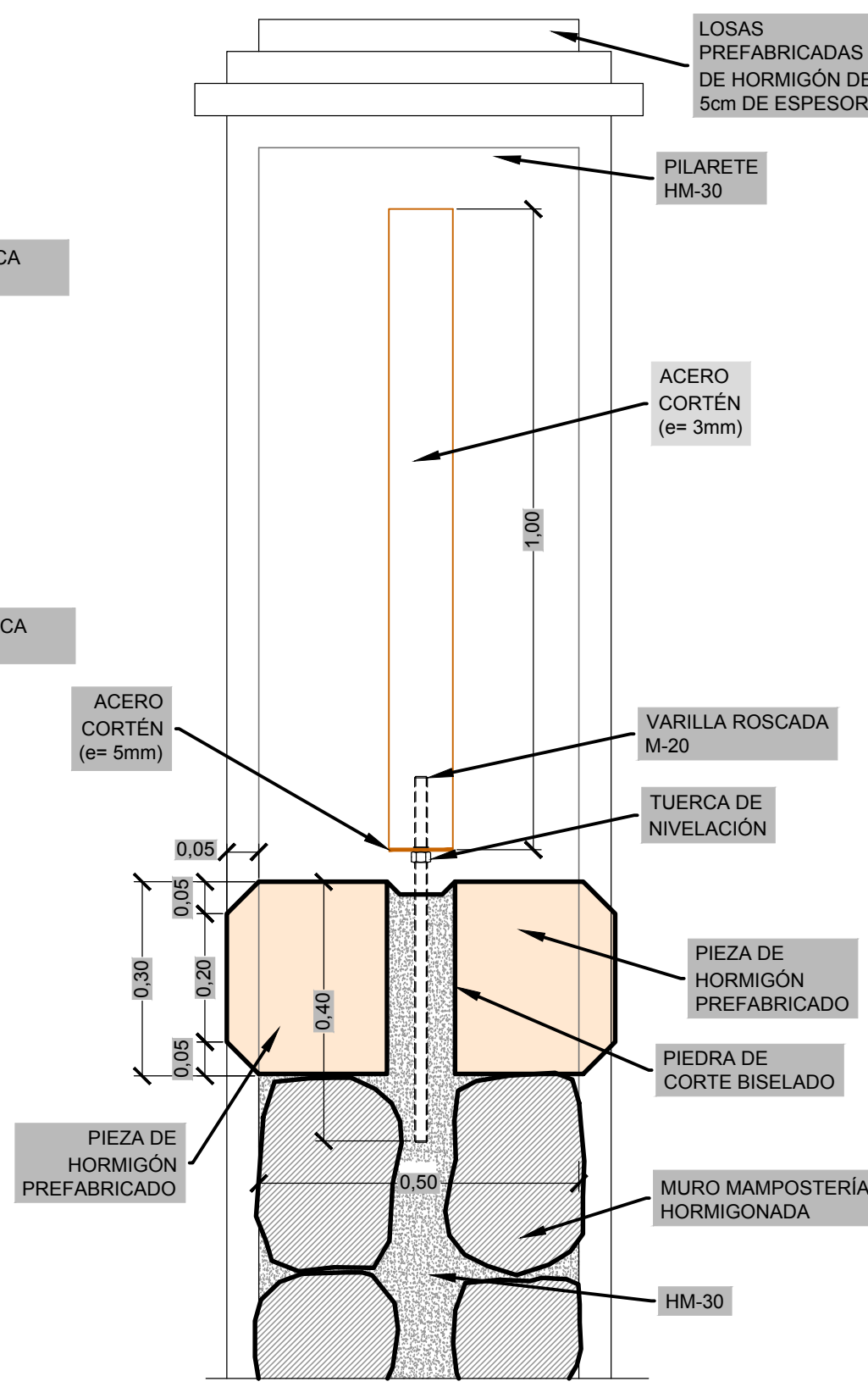


DETALLE PAVIMENTO EN ENCUENTROS RECTA- CURVA ESC.: 1:50

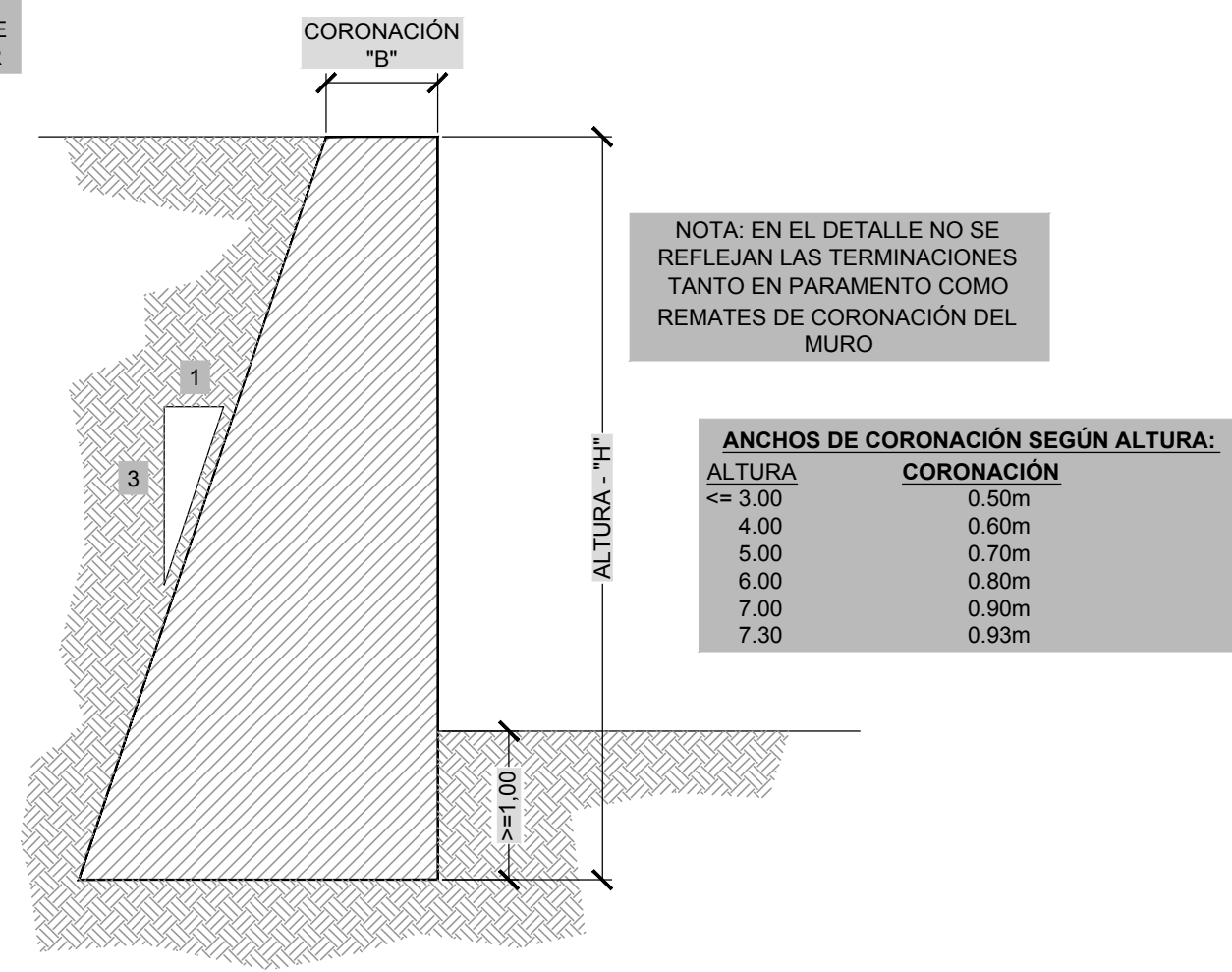
DETALLE PLANTA DEL MURO C/ RECTORA M^a LUISA TEJEDOR ESC. 1:10



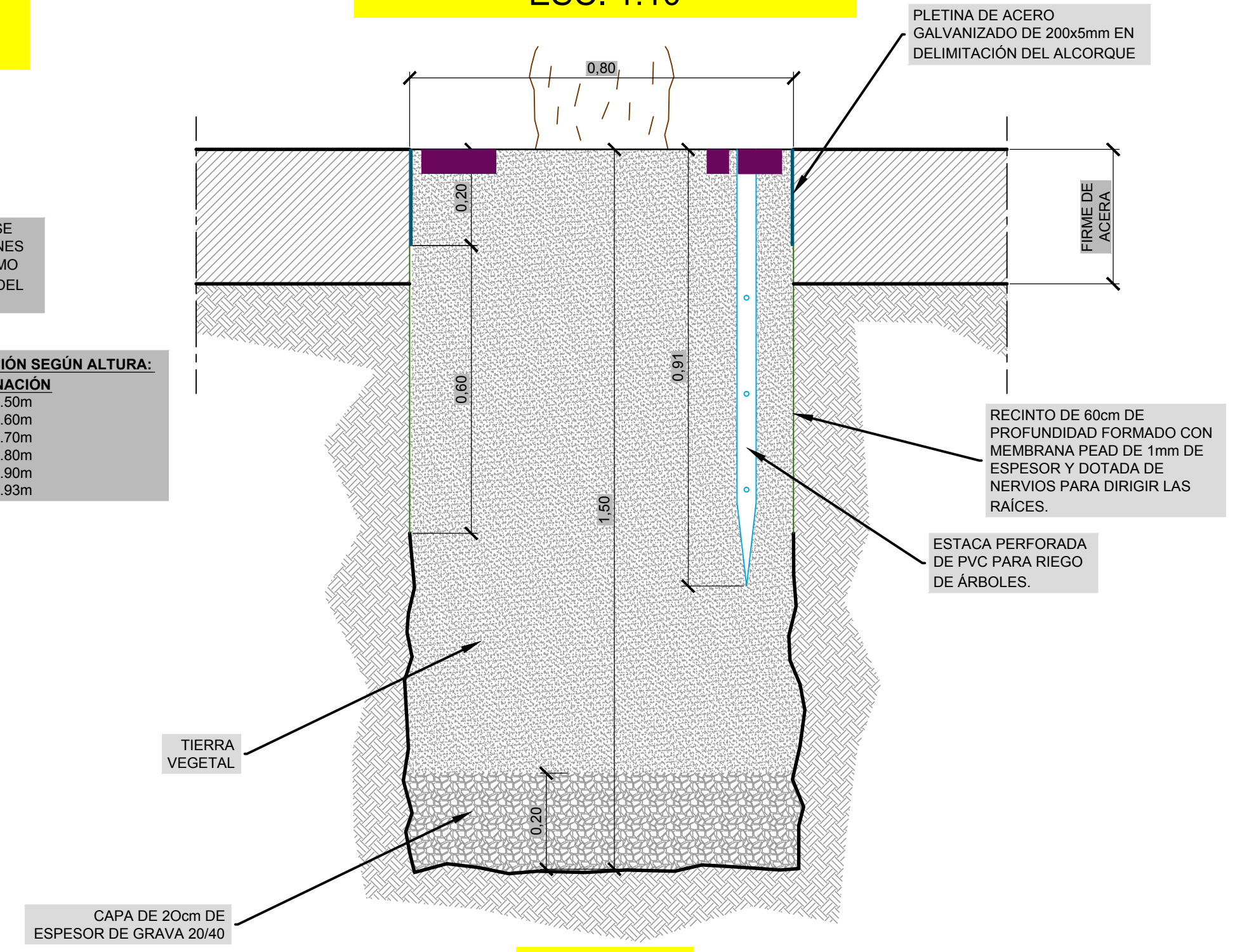
DETALLE SECCIÓN DEL MURO DEL CAMINO LAS MANTECAS ESC. 1:10



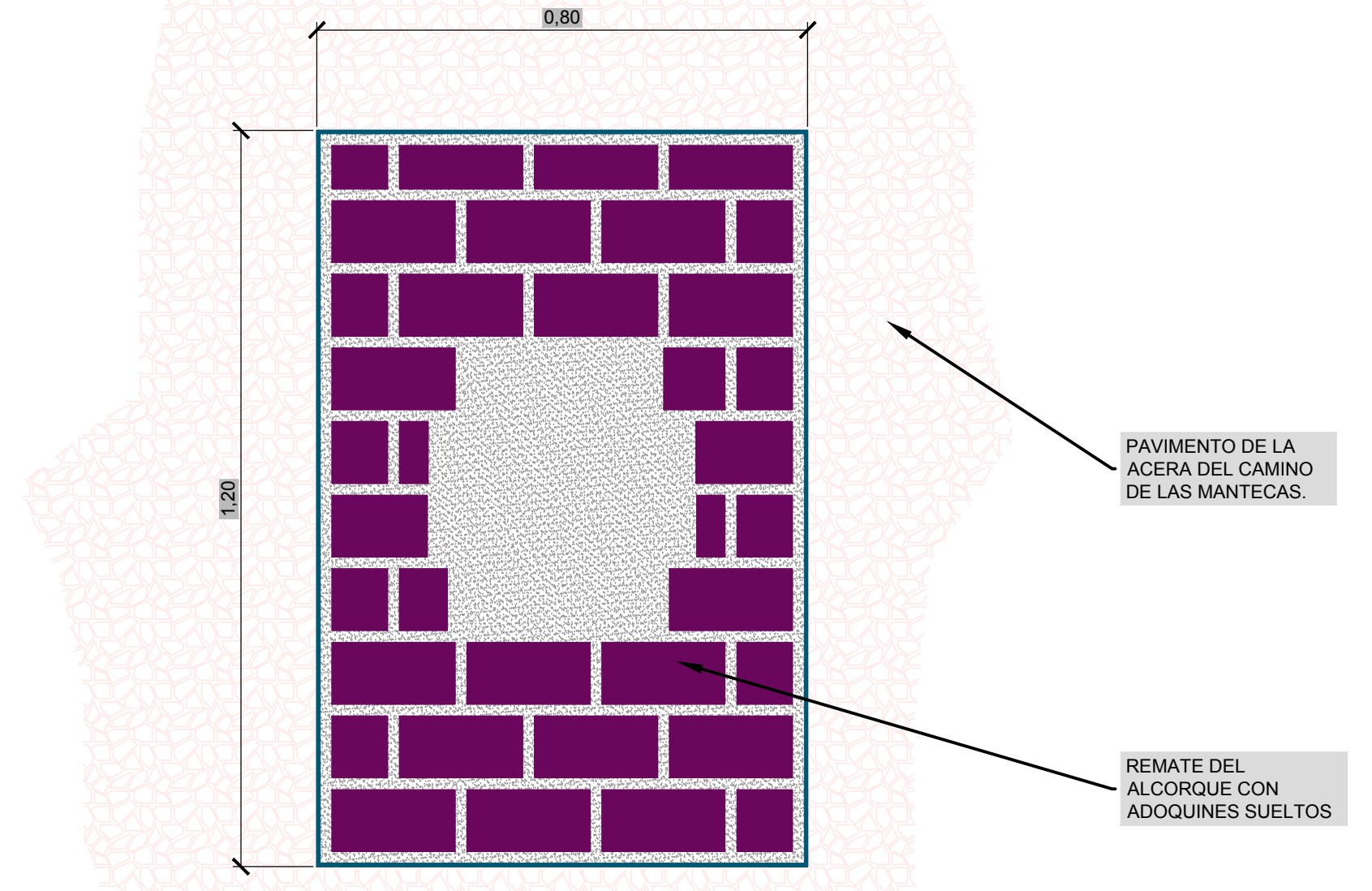
DEFINICIÓN GEOMÉTRICA DE MUROS DE CONTENCIÓN Y SOSTENIMIENTO. (CROQUIS SIN ESCALA)



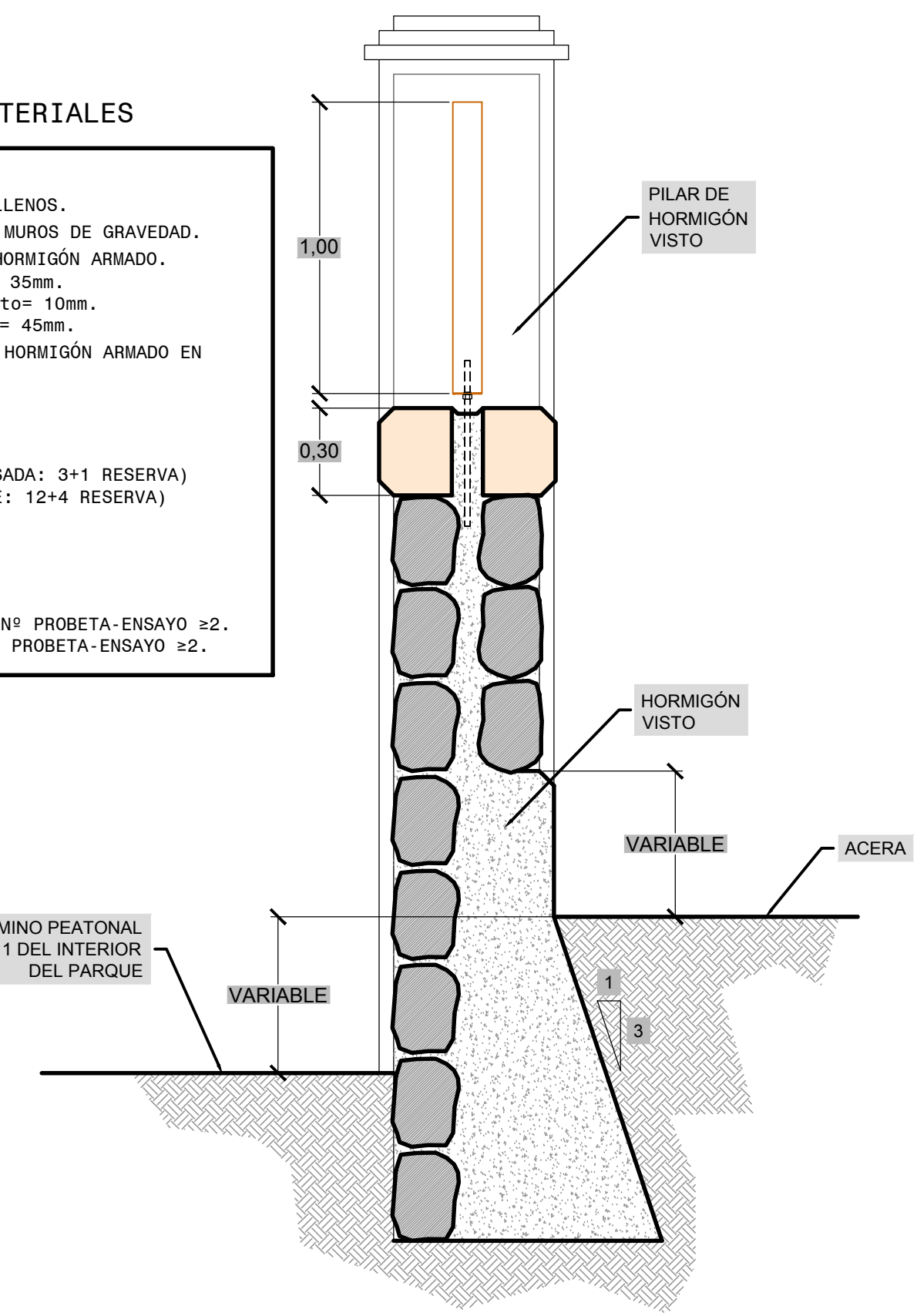
DETALLE ALCORQUE EN EL CAMINO DE LAS MANTECAS SECCIÓN ESC. 1:10



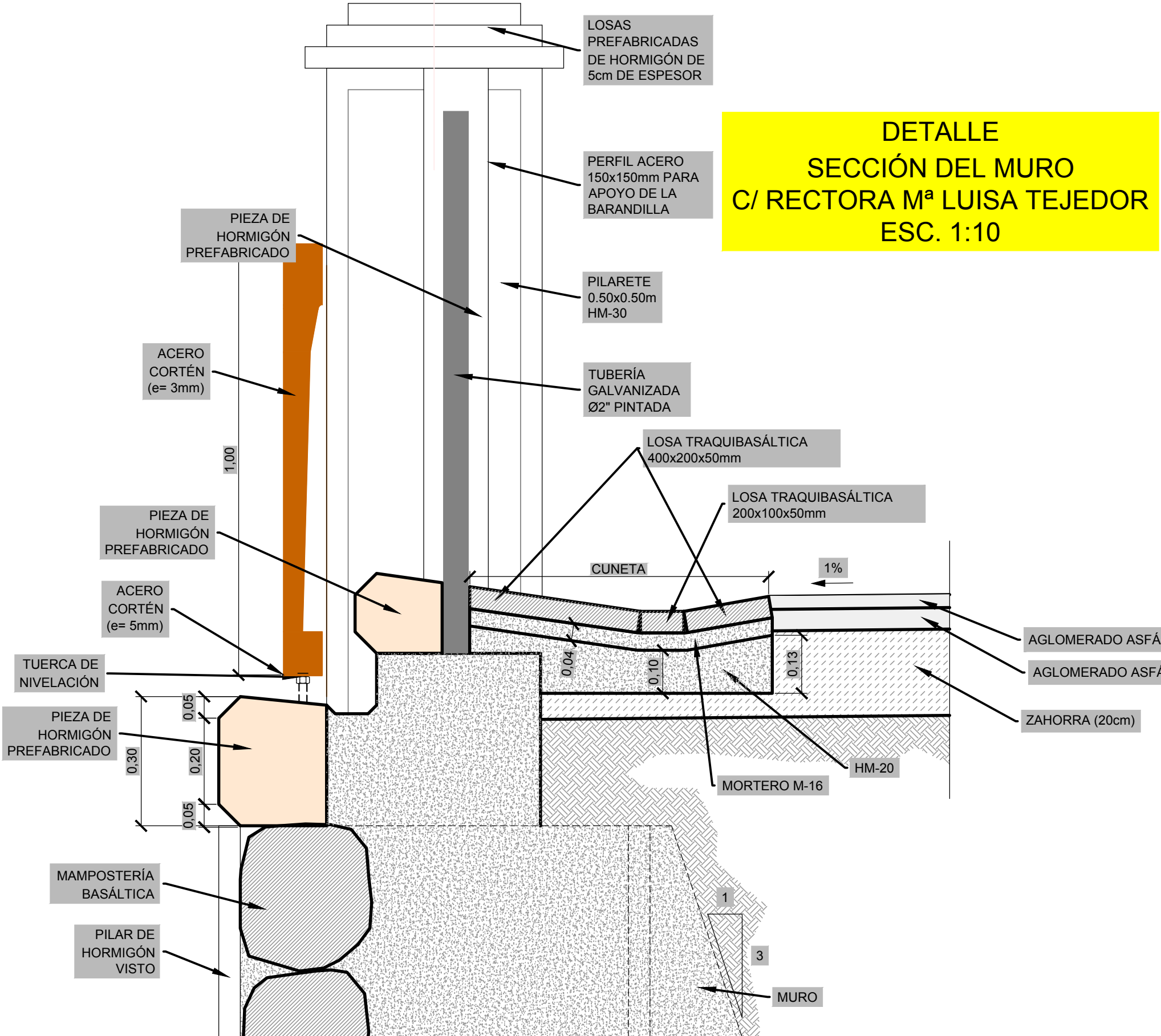
PLANTA ESC. 1:10



DEFINICIÓN GEOMÉTRICA DEL MURO DEL CAMINO LAS MANTECAS ESC. 1:20



DETALLE SECCIÓN DEL MURO C/ RECTORA M^a LUISA TEJEDOR ESC. 1:10



CARACTERÍSTICAS DE LOS MATERIALES

HORMIGONES

HM-15/P/20 HORMIGÓN DE LIMPIEZA Y RELLENOS.
 HM-20/P/20 ARQUETAS, OBRAS PEQUEÑAS, MUROS DE GRAVEDAD.
 HA-30/P/20/IIa y IIb CIMIENTOS ESTRUCTURAS DE HORMIGÓN ARMADO.
 Recubrimiento mínimo= 35mm.
 Margen de recubrimiento= 10mm.
 Recubrimiento nominal= 45mm.

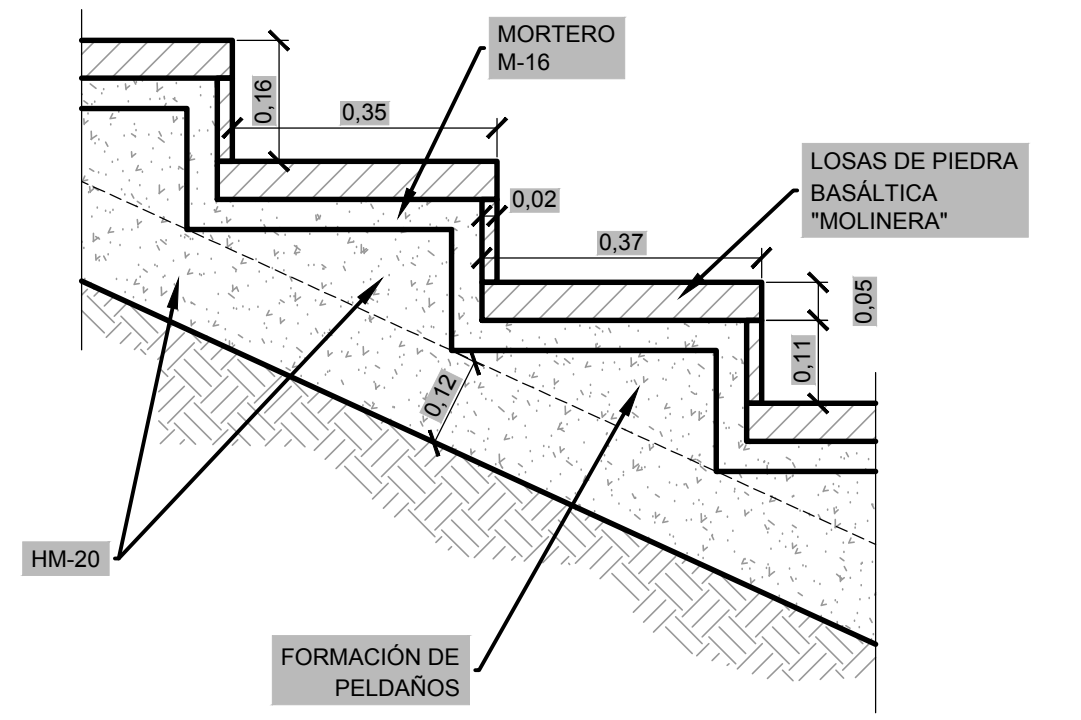
HA-30/P/20/IIIa ALZADOS DE ESTRUCTURAS DE HORMIGÓN ARMADO EN EXTERIOR.
 Recubrimiento= 45mm.

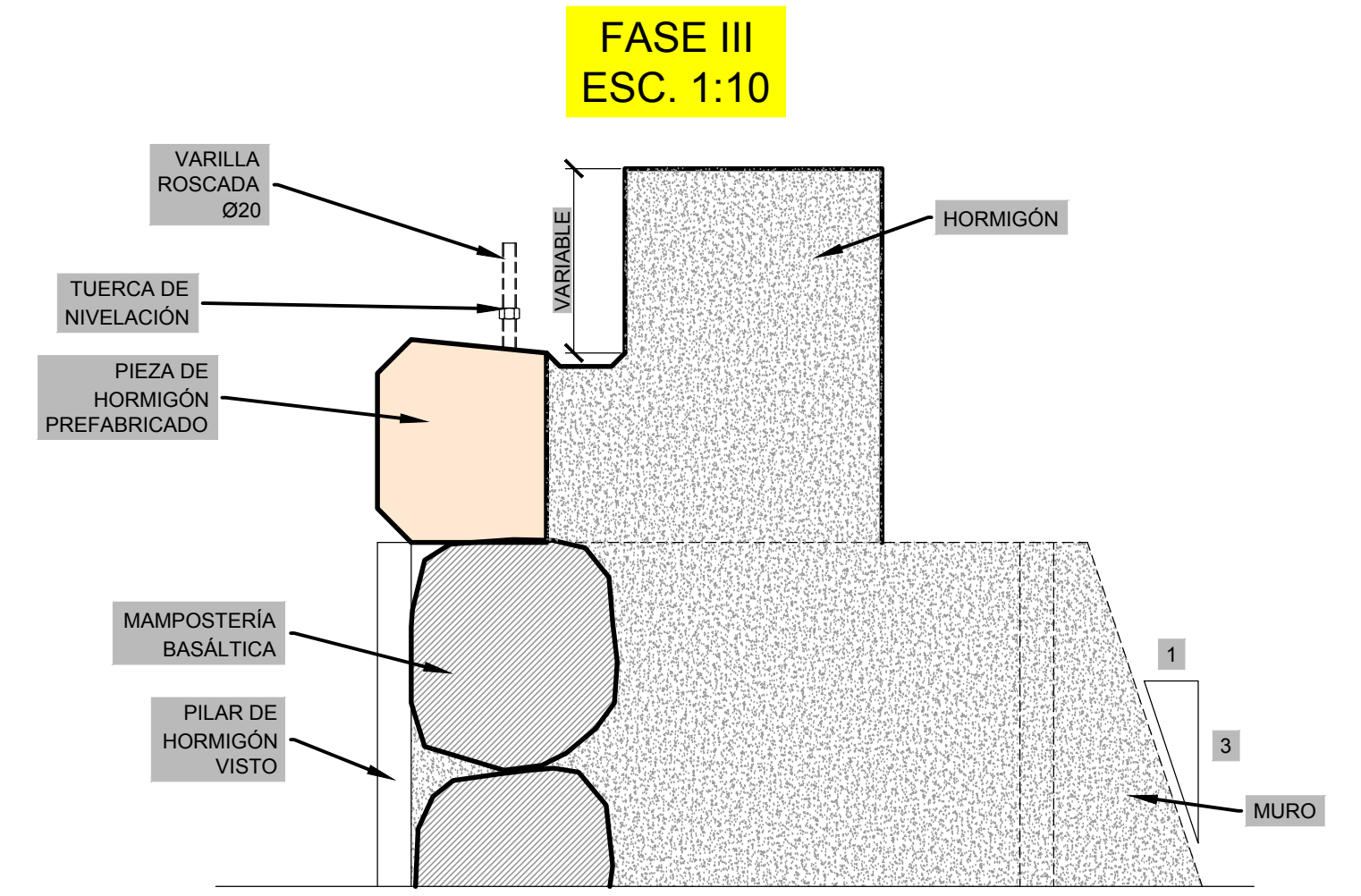
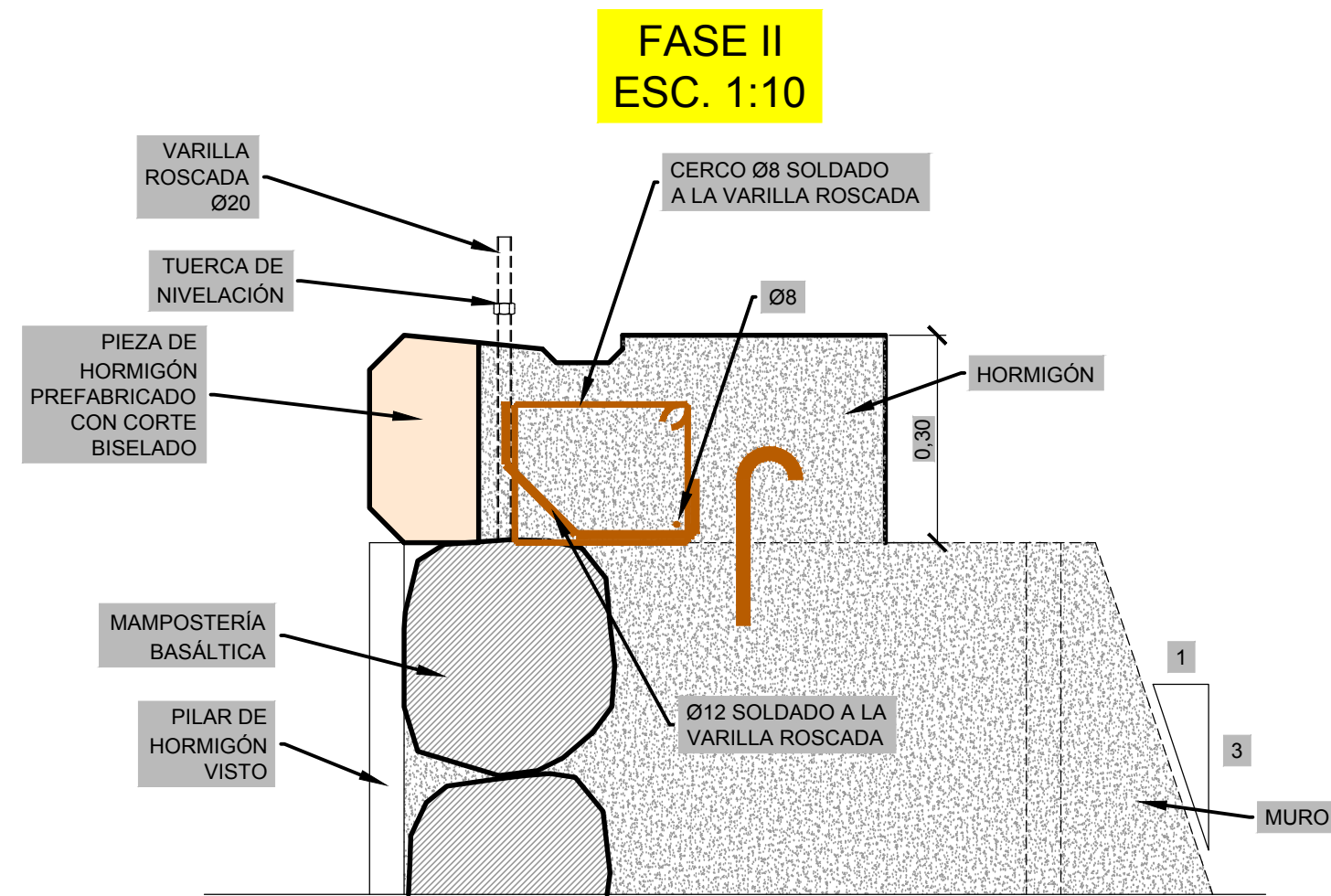
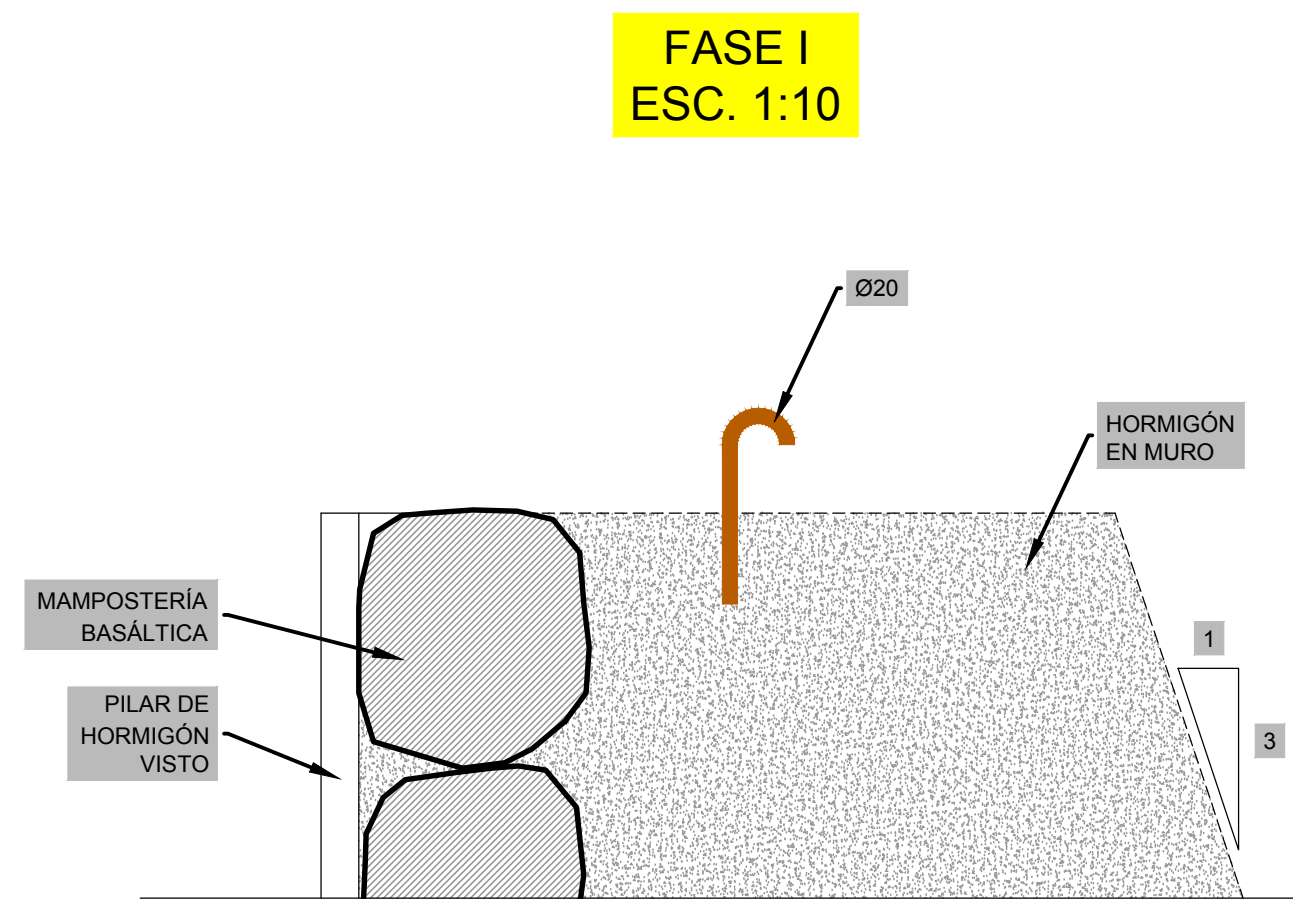
CONTROL: ESTADÍSTICO - LOTE 50m³
 - AMASADA 6m³ N=4
 (Nº PROBETAS POR AMASADA: 3+1 RESERVA)
 (Nº PROBETAS POR LOTE: 12+4 RESERVA)

ACEROS

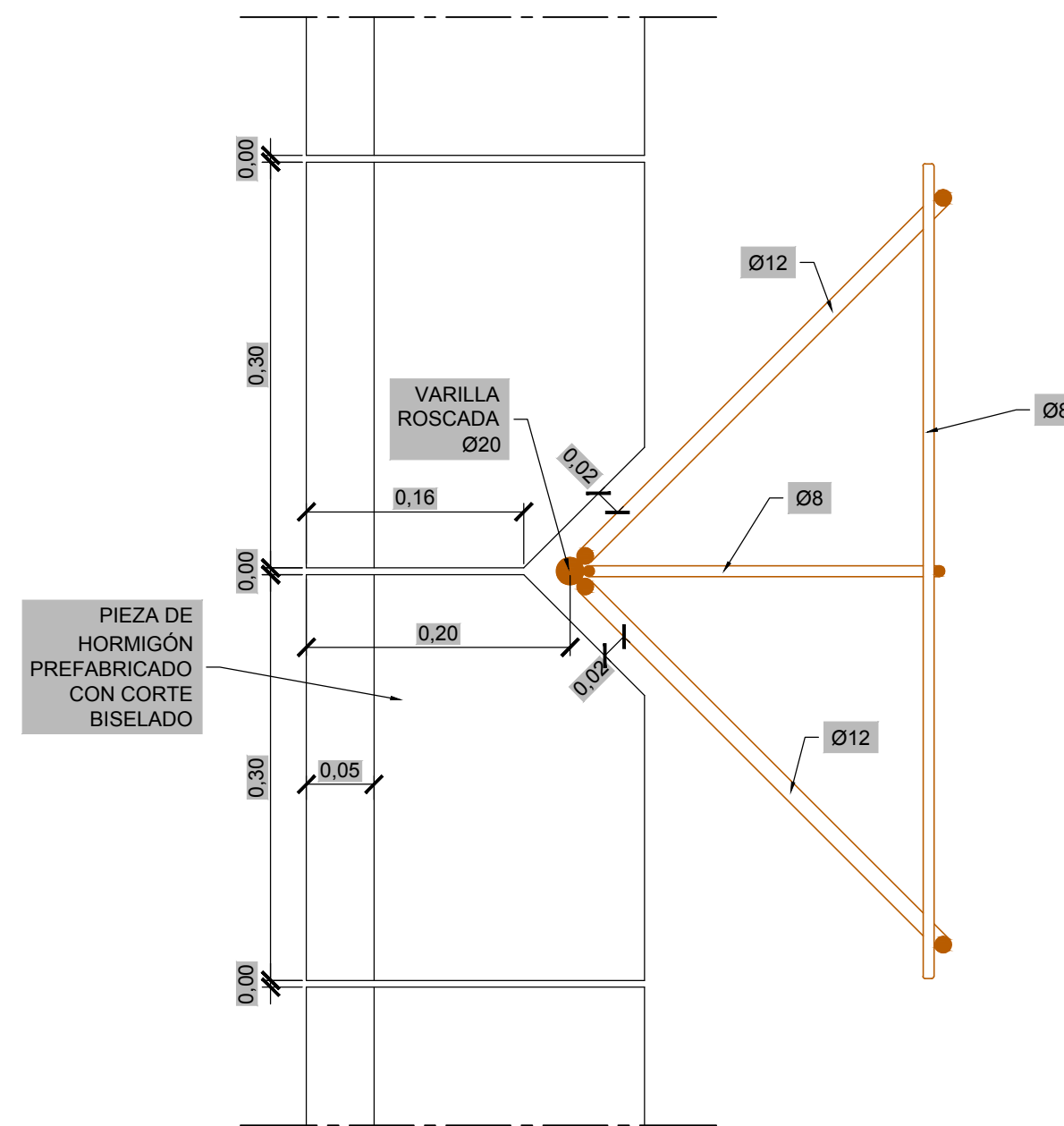
B-500-S BARRAS CORRUGADAS.
 B-500-T MALLAS ELECTROSOLDADAS (#).
CONTROL: NORMAL - PRODUCTO CERTIFICADO.
 - BARRAS CORRUGADAS: LOTE 20Tn; Nº PROBETA-ENSAYO ≥2.
 - MALLA ELECTROS.: LOTE 20Tn; Nº PROBETA-ENSAYO ≥2.

DETALLE FORMACIÓN DE ESCALERAS ESC. 1:10



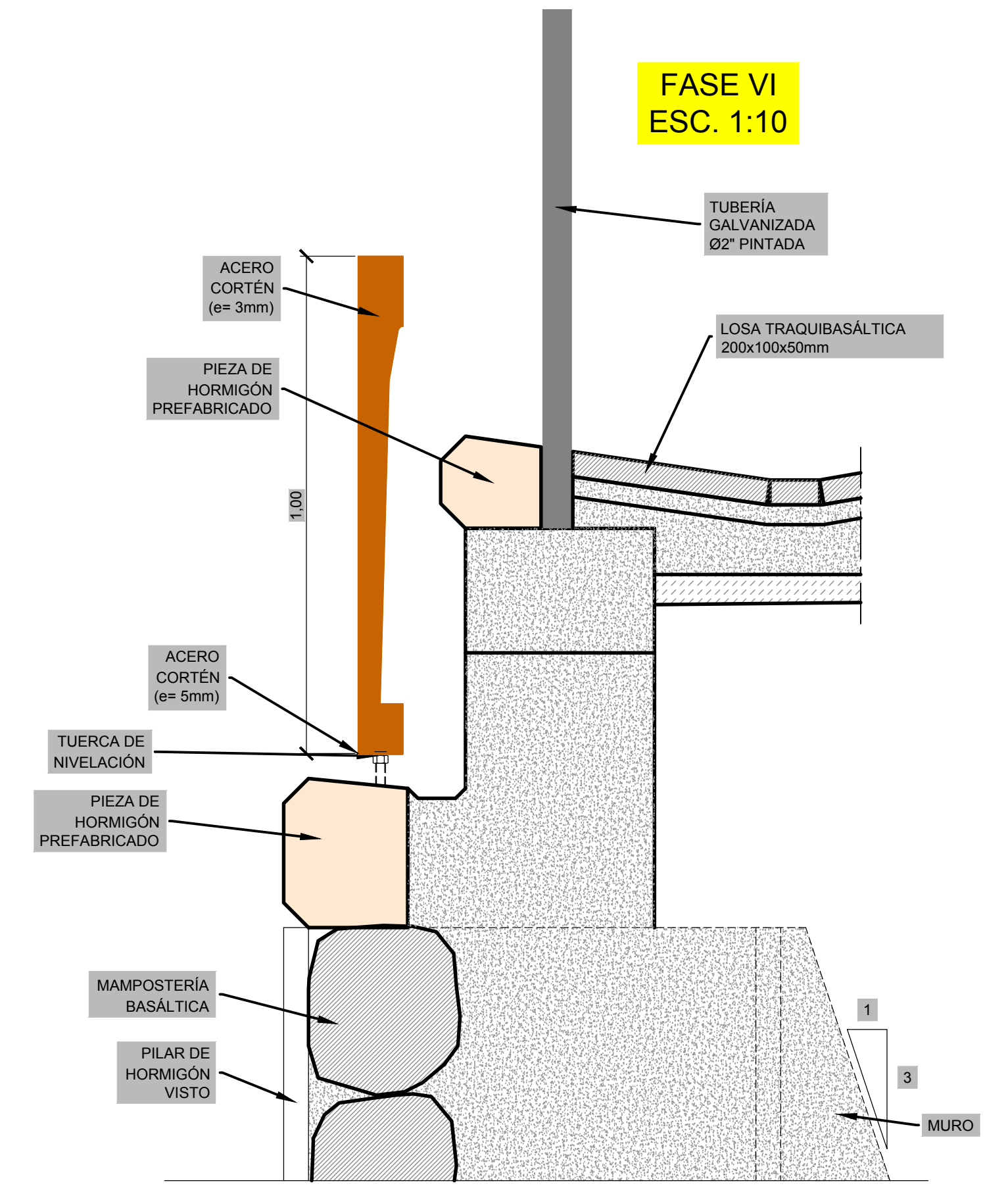
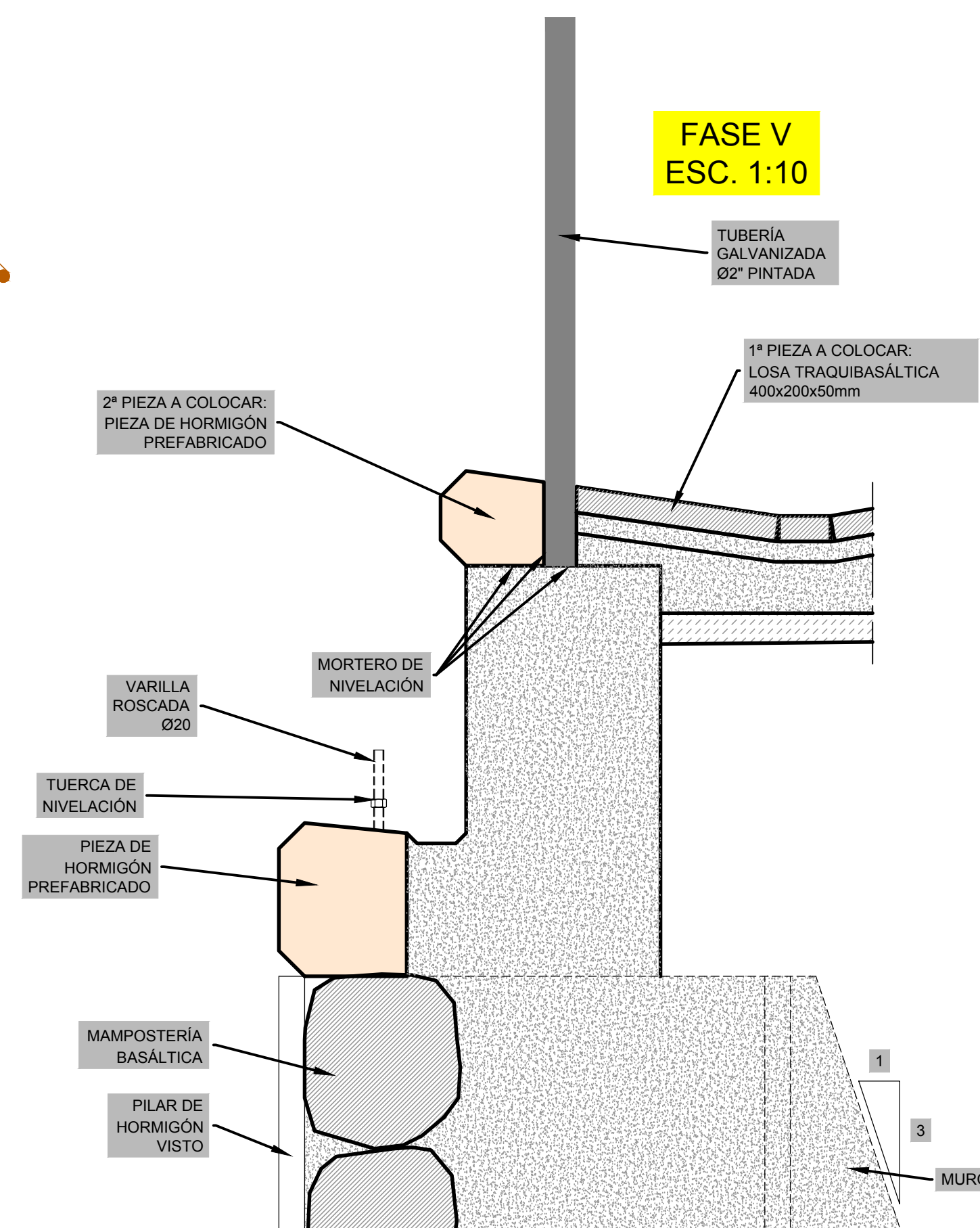
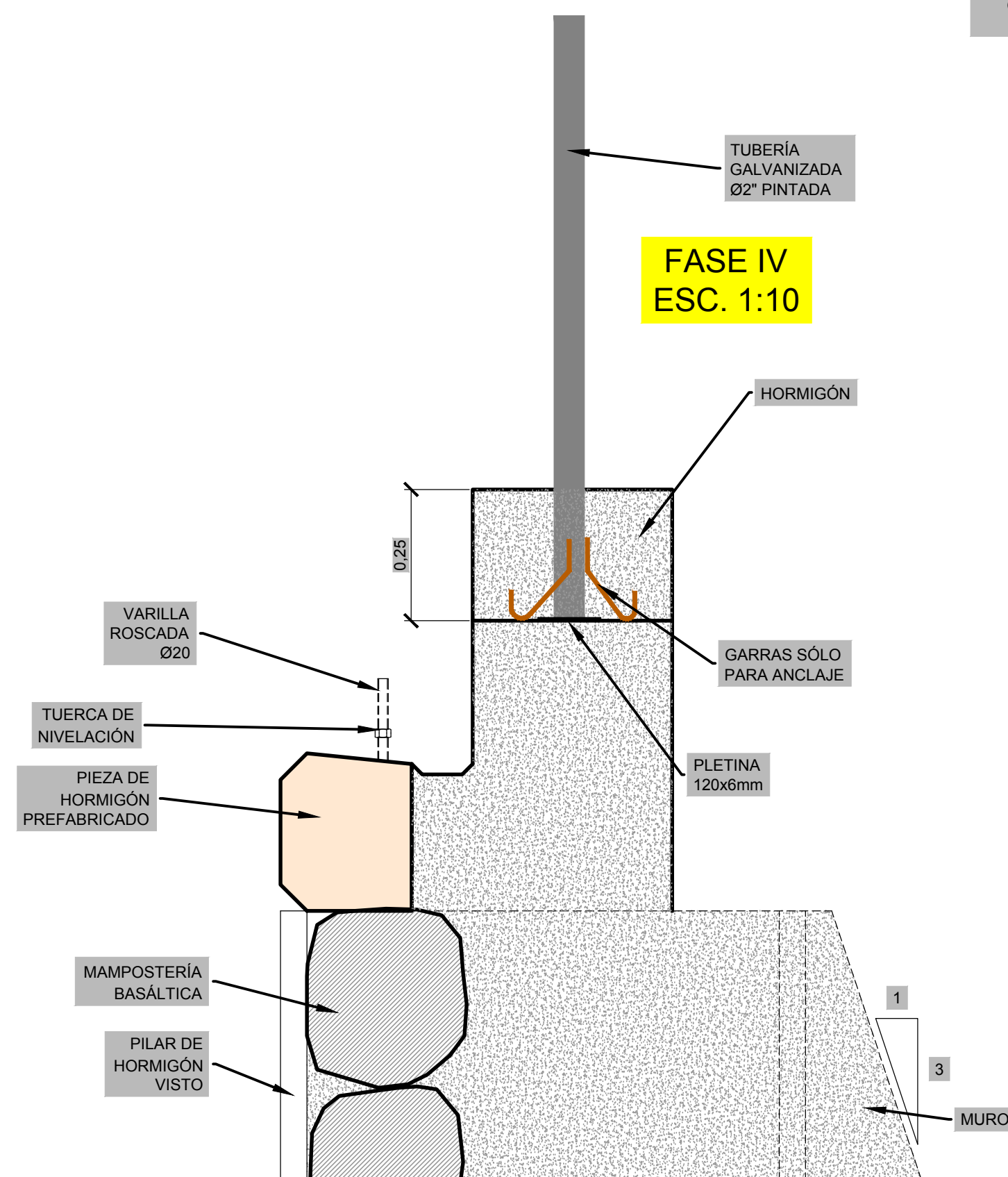


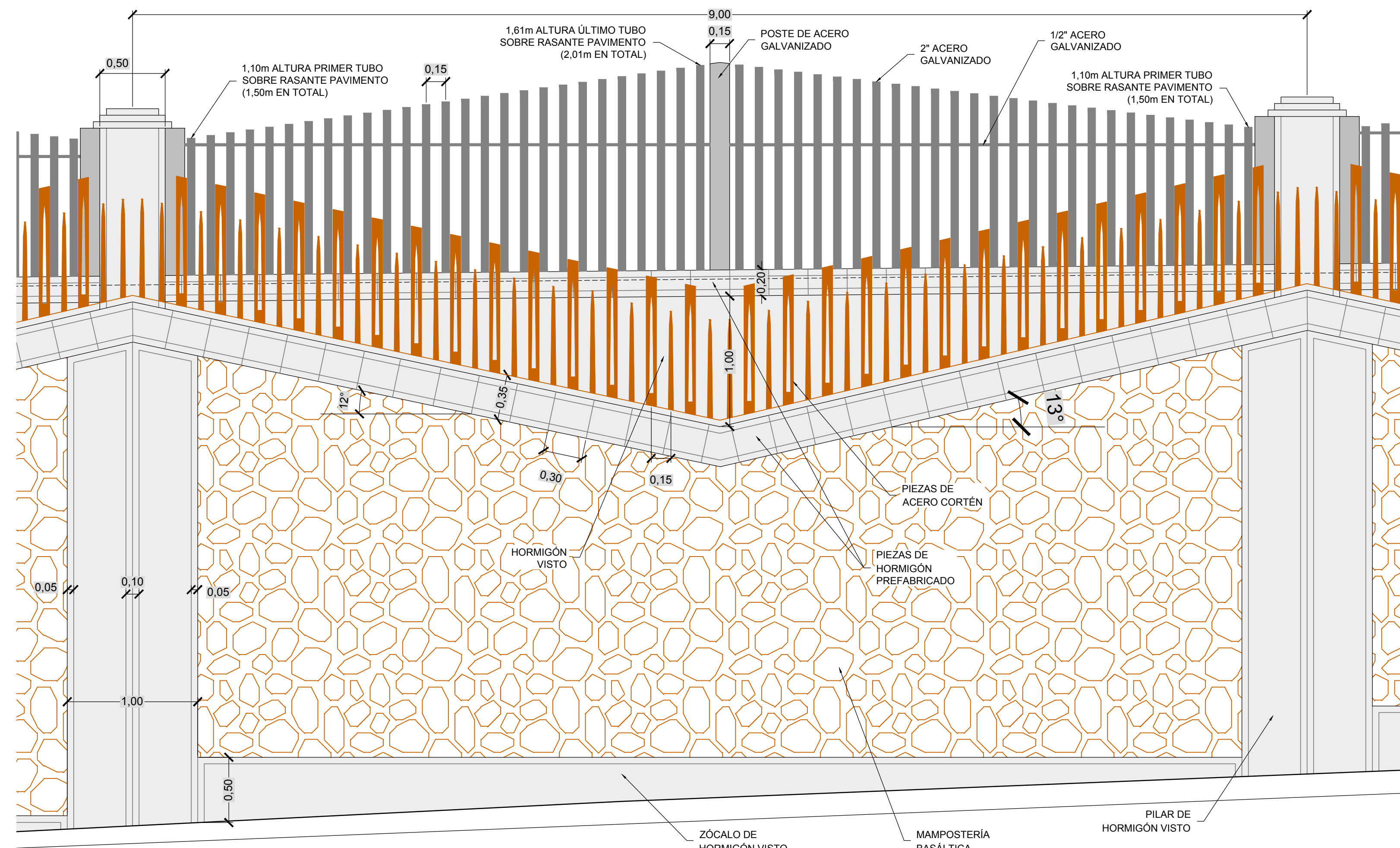
DETALLE ANCLAJE VARILLA ROSCADA
ESC. 1:5



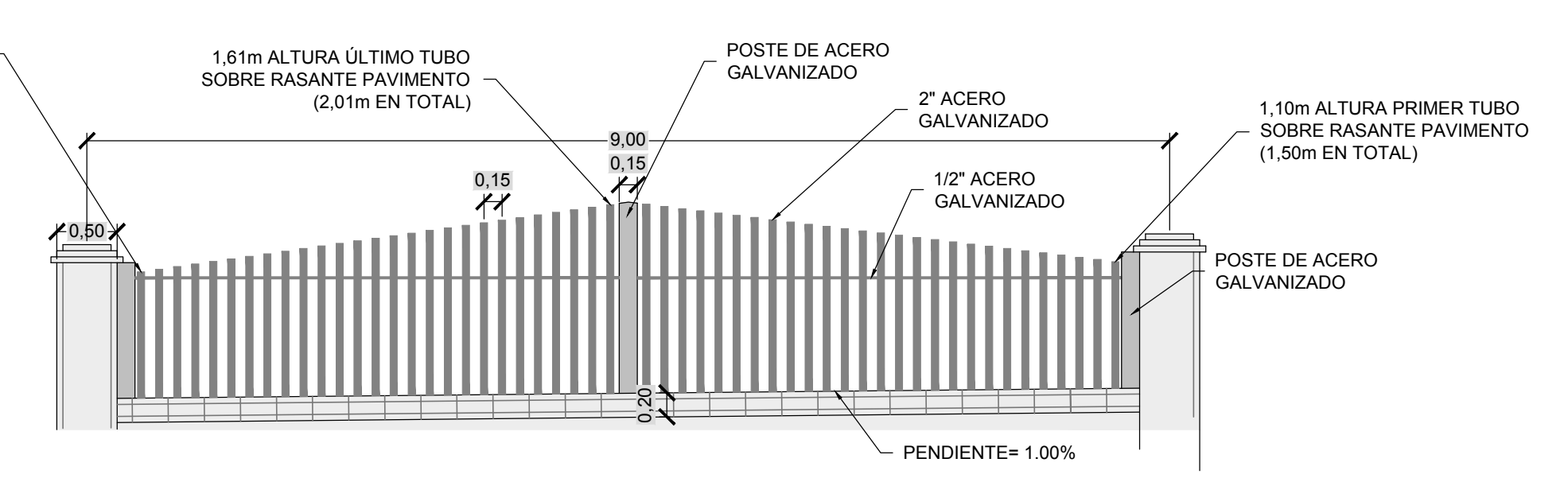
CARACTERÍSTICAS DE LOS MATERIALES

HORMIGONES	
HM-15/P/20	HORMIGÓN DE LIMPIEZA Y RELLENOS.
HM-20/P/20	ARQUETAS, OBRAS PEQUEÑAS, MUROS DE GRAVEDAD.
HA-30/P/20/IIa y IIb	CIMENTOS ESTRUCTURALES DE HORMIGÓN ARMADO. Recubrimiento mínimo= 35mm. Margen de recubrimiento= 10mm. Recubrimiento nominal= 45mm.
HA-30/P/20/IIIa	ALZADOS DE ESTRUCTURAS DE HORMIGÓN ARMADO EN EXTERIOR. Recubrimiento= 45mm.
CONTROL: ESTADÍSTICO [LOTE 50m3 - AMASADA 6m3 N=4 (Nº PROBETAS POR AMASADA: 3+1 RESERVA) (Nº PROBETAS POR LOTE: 12+4 RESERVA) - FABRICADO EN CENTRAL.	
ACEROS	
B-500-S	BARRAS CORRUGADAS.
B-500-T	MALLAS ELECTROSOLDADAS (#).
CONTROL: NORMAL [PRODUCTO CERTIFICADO. - BARRAS CORRUGADAS: LOTE 20Tn; Nº PROBETA-ENSAYO ≥2. - MALLA ELECTROS.: LOTE 20Tn; Nº PROBETA-ENSAYO ≥2.	

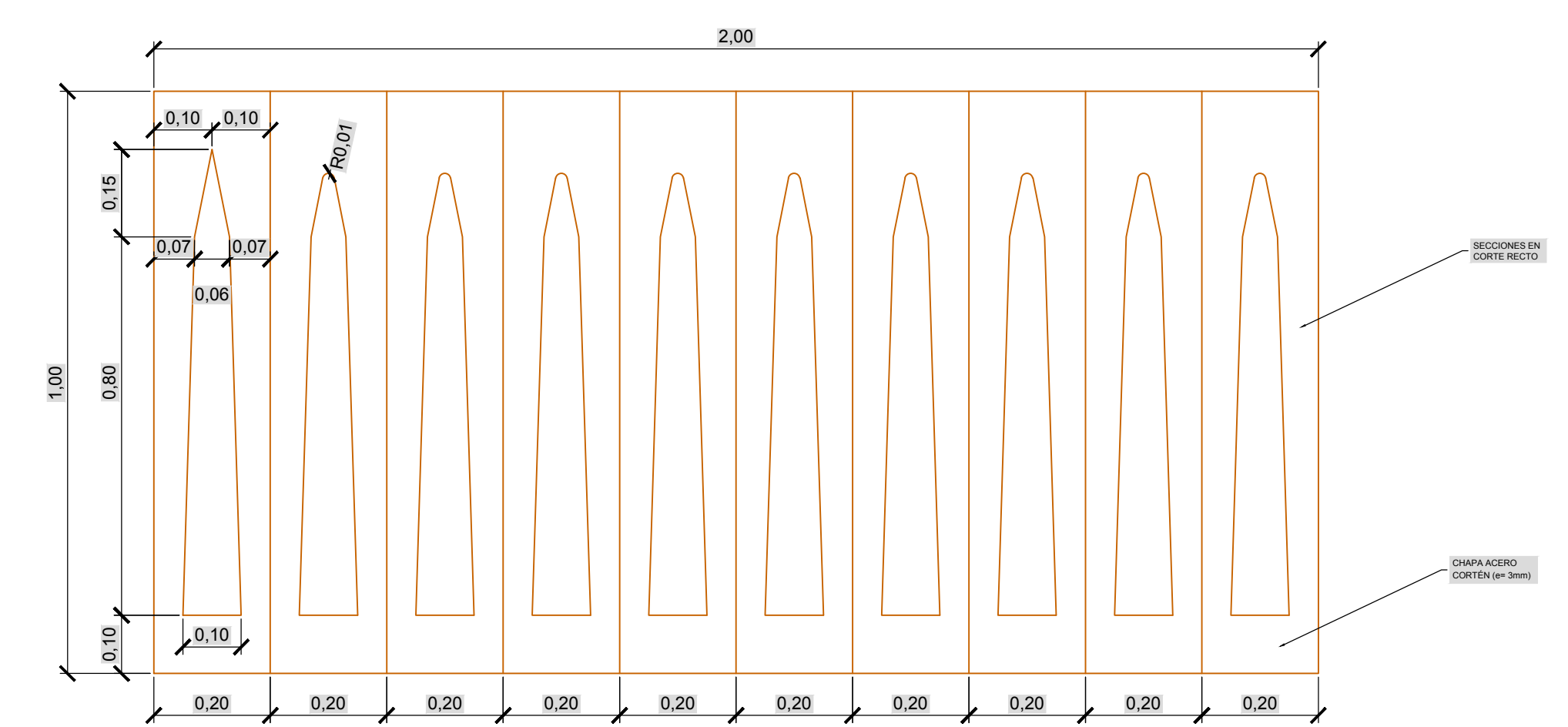




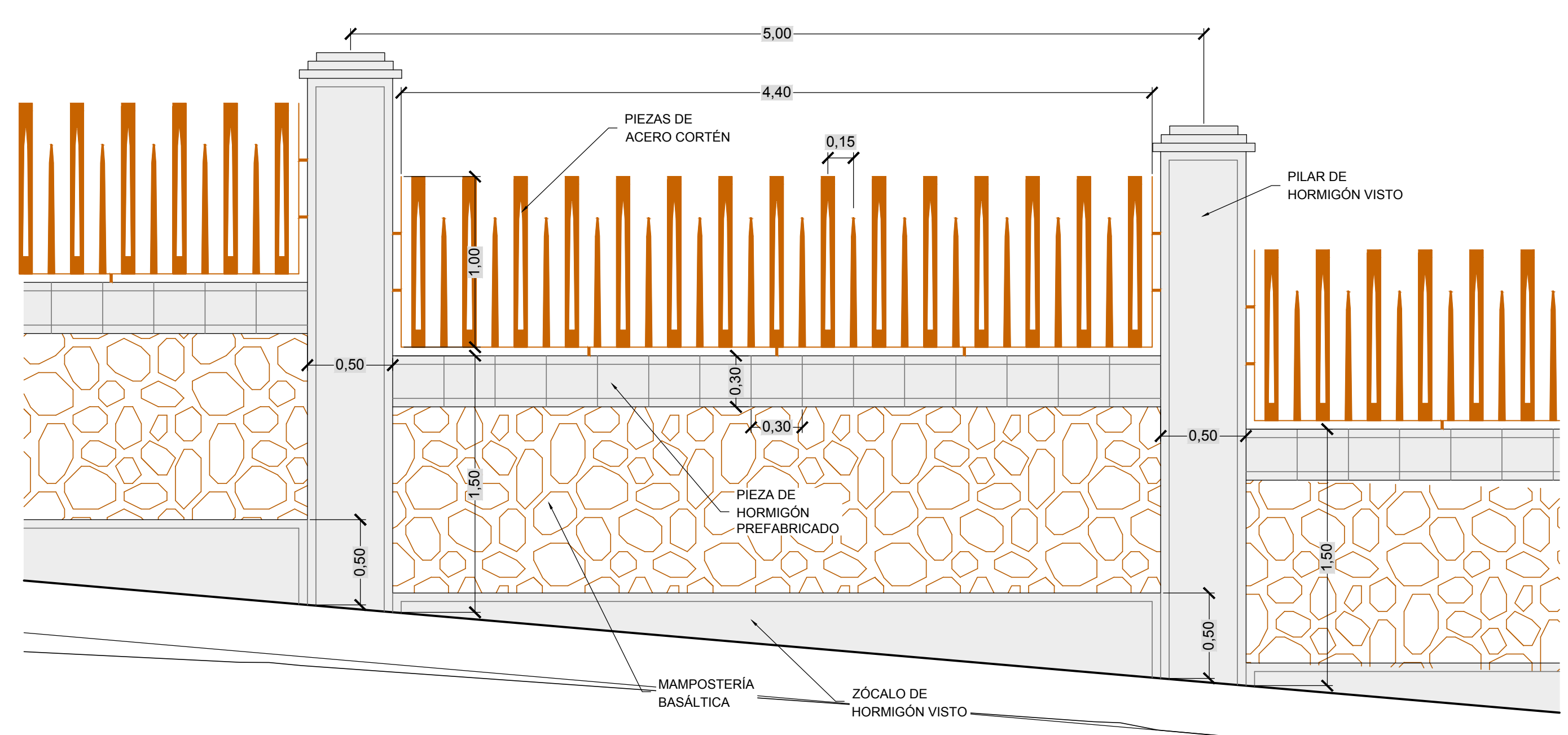
DETALLE TERMINACIÓN MUROS Y CERRAMIENTO
ESC. 1:25



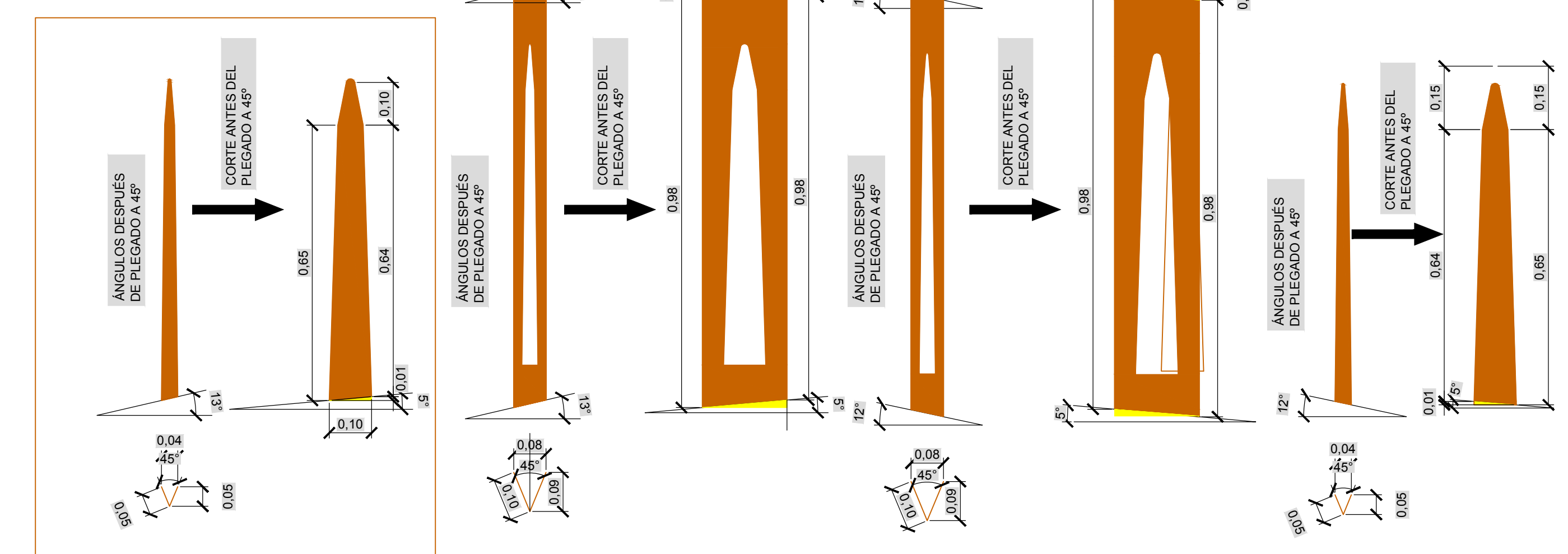
DETALLE CERRAMIENTO INTERIOR DEL PARQUE
ESC. 1:50



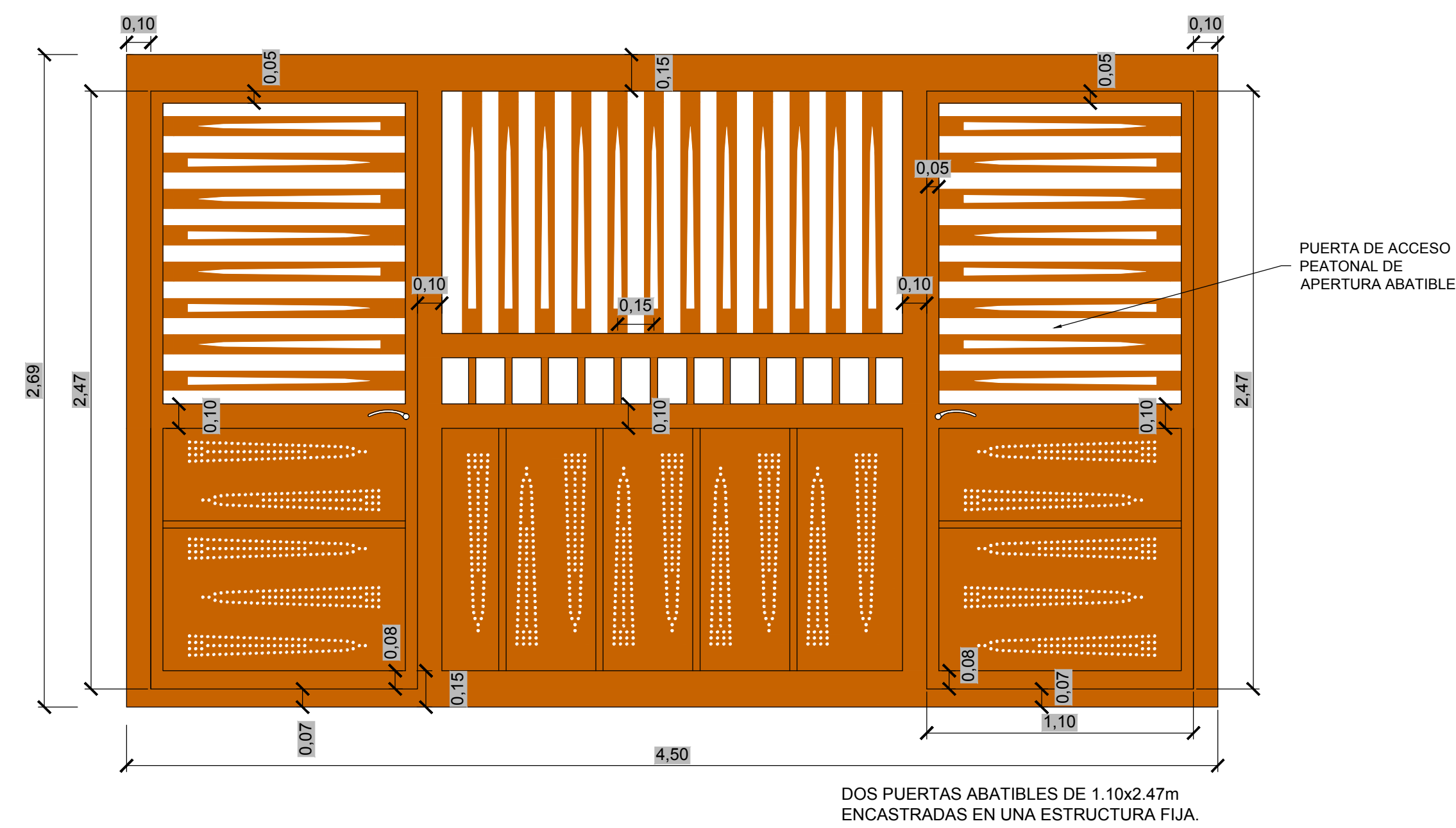
CORTES Y PLEGUES DE LA CHAPA



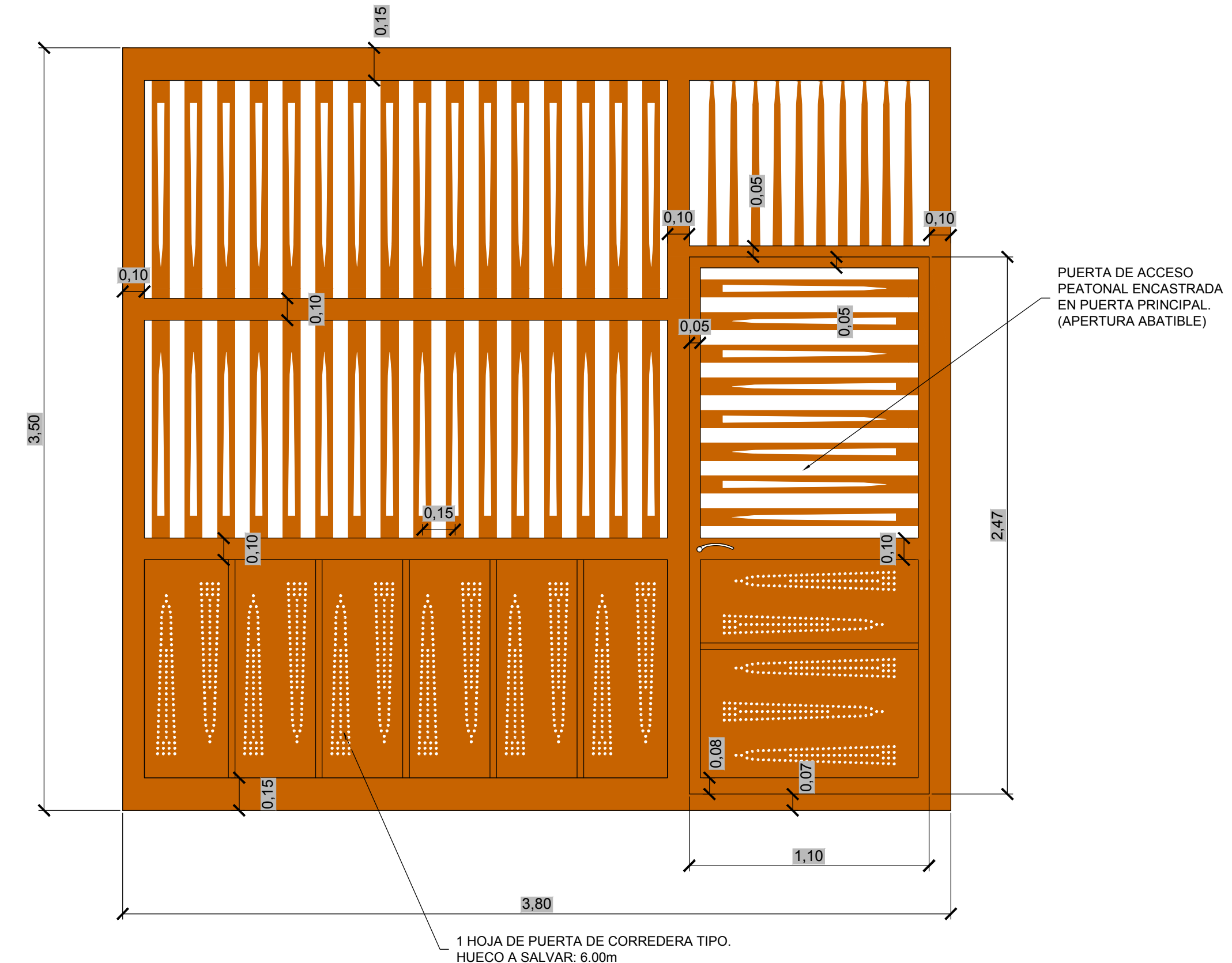
DETALLE TERMINACIÓN MUROS Y CERRAMIENTO EN CAMINO LAS MANTECAS
ESC. 1:25



DETALLE CORTES Y PLEGADO DE CHAPA
ESC. 1:10



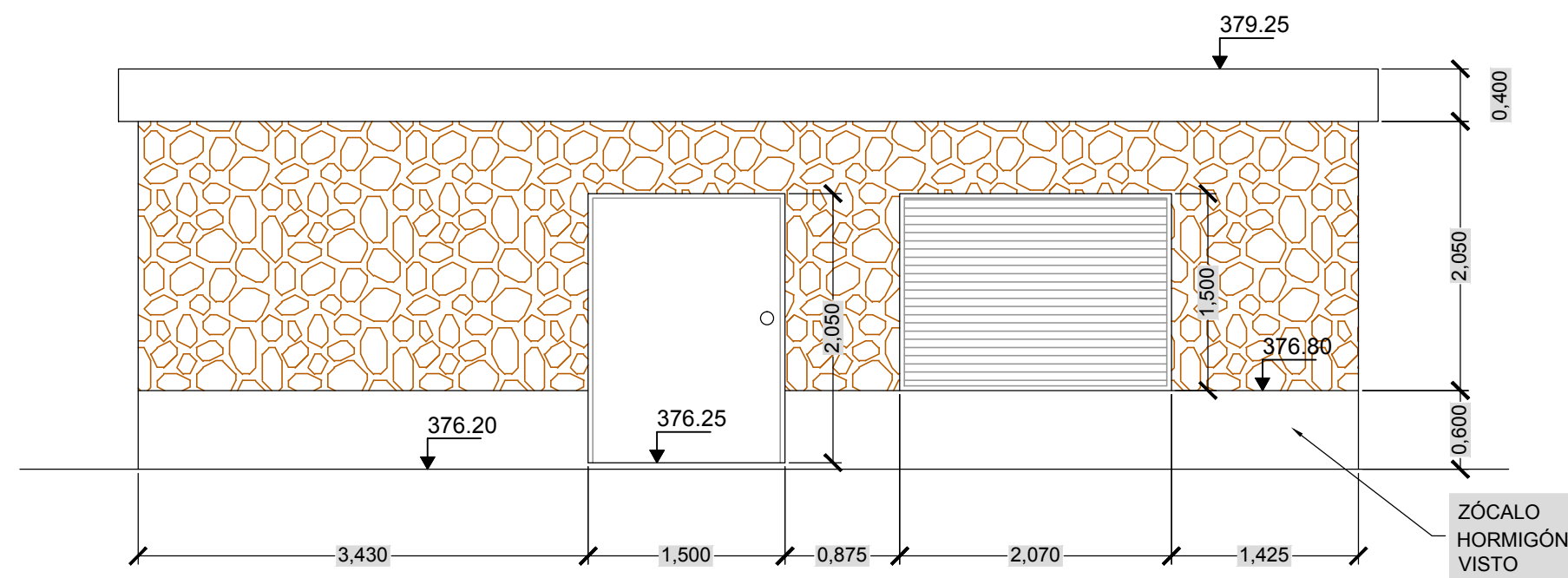
DETALLE ACCESO PEATONAL AL PARQUE
ESC. 1:20



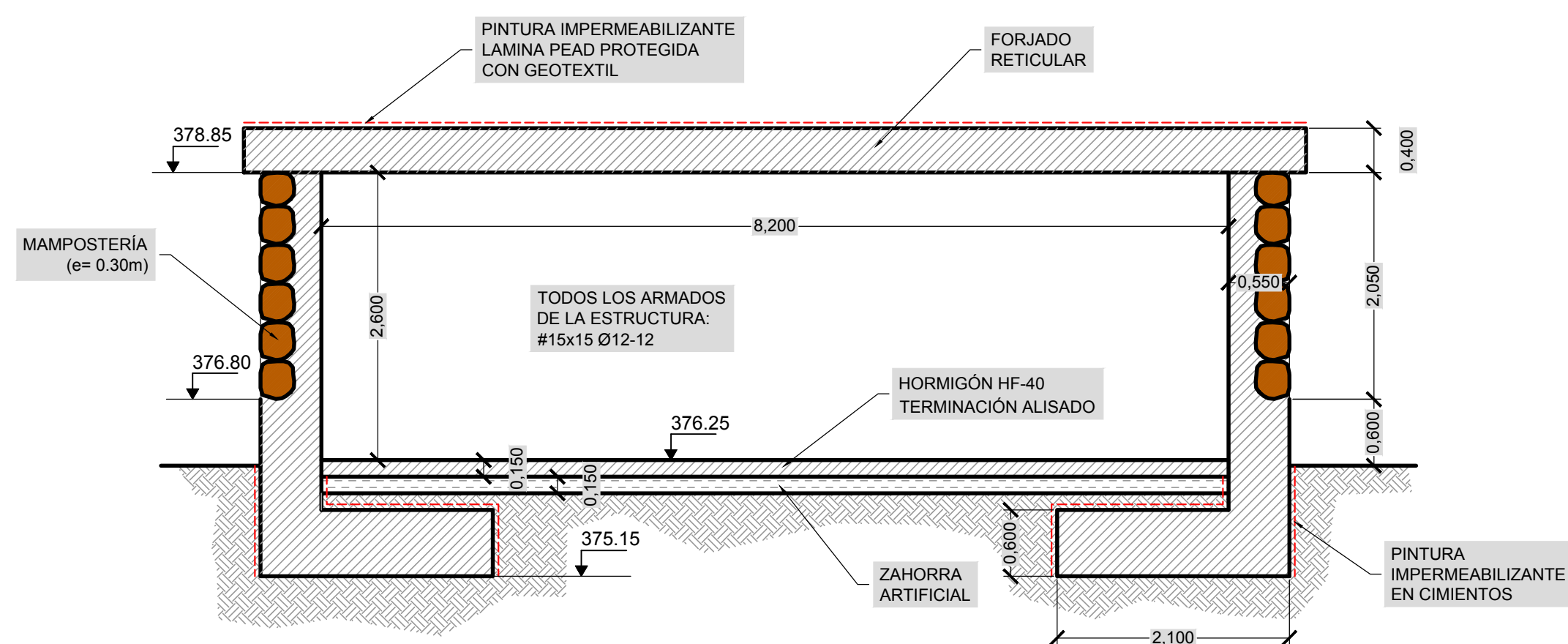
DETALLE UNA HOJA DEL ACCESO PEATONAL/ RODADO AL PARQUE
ESC. 1:20

EN EL PROYECTO HAY 4 PUERTAS SIMILARES CON HUECO DE PASO DE 6.00m, QUE LLEVARAN ESTE DISEÑO PARA CADA UNA DE LAS DOS HOJAS.

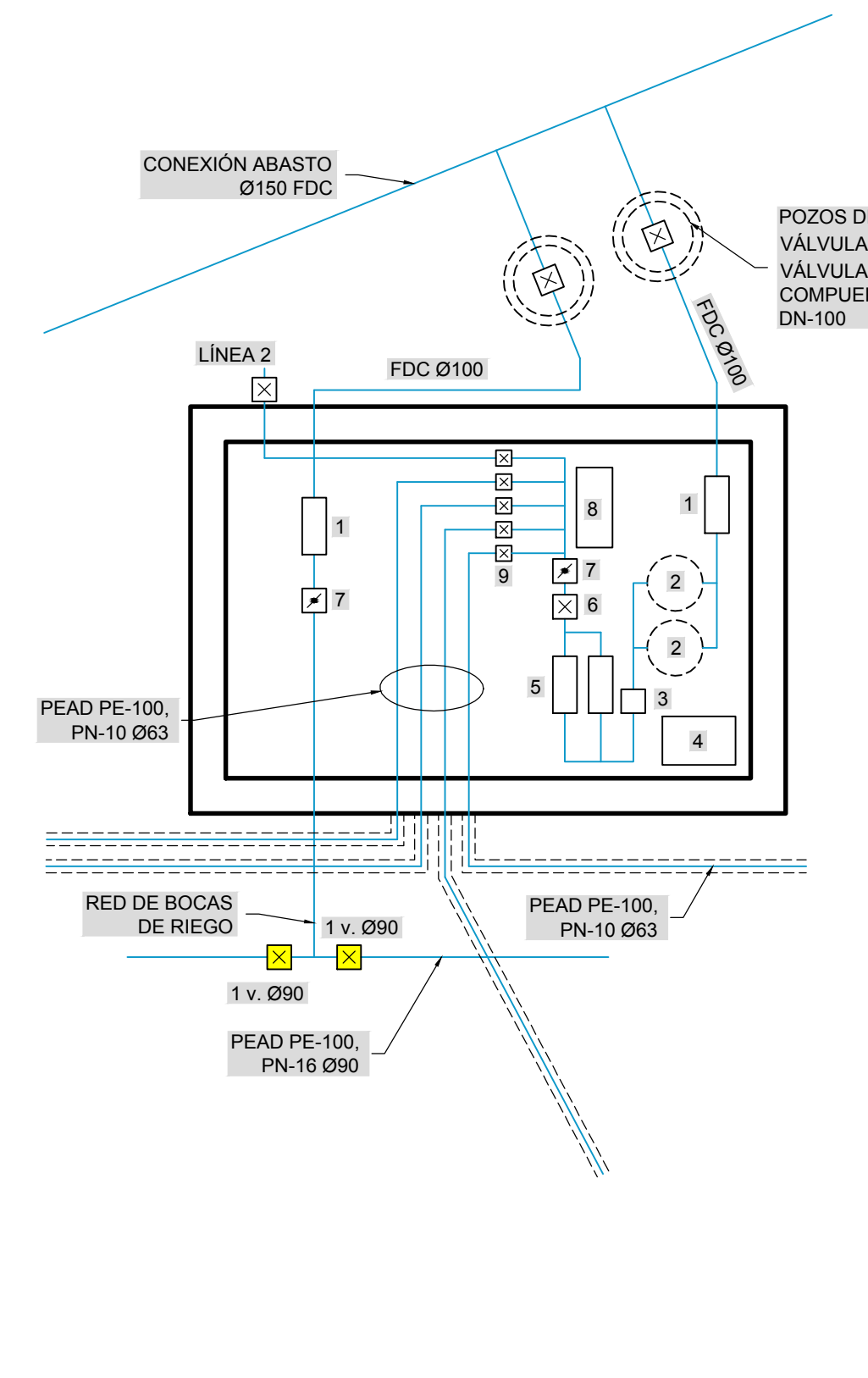
**ALZADO CASETA CABEZAL DE RIEGO
ESC. 1:50**



**SECCIÓN CASETA CABEZAL DE RIEGO
ESC. 1:50**



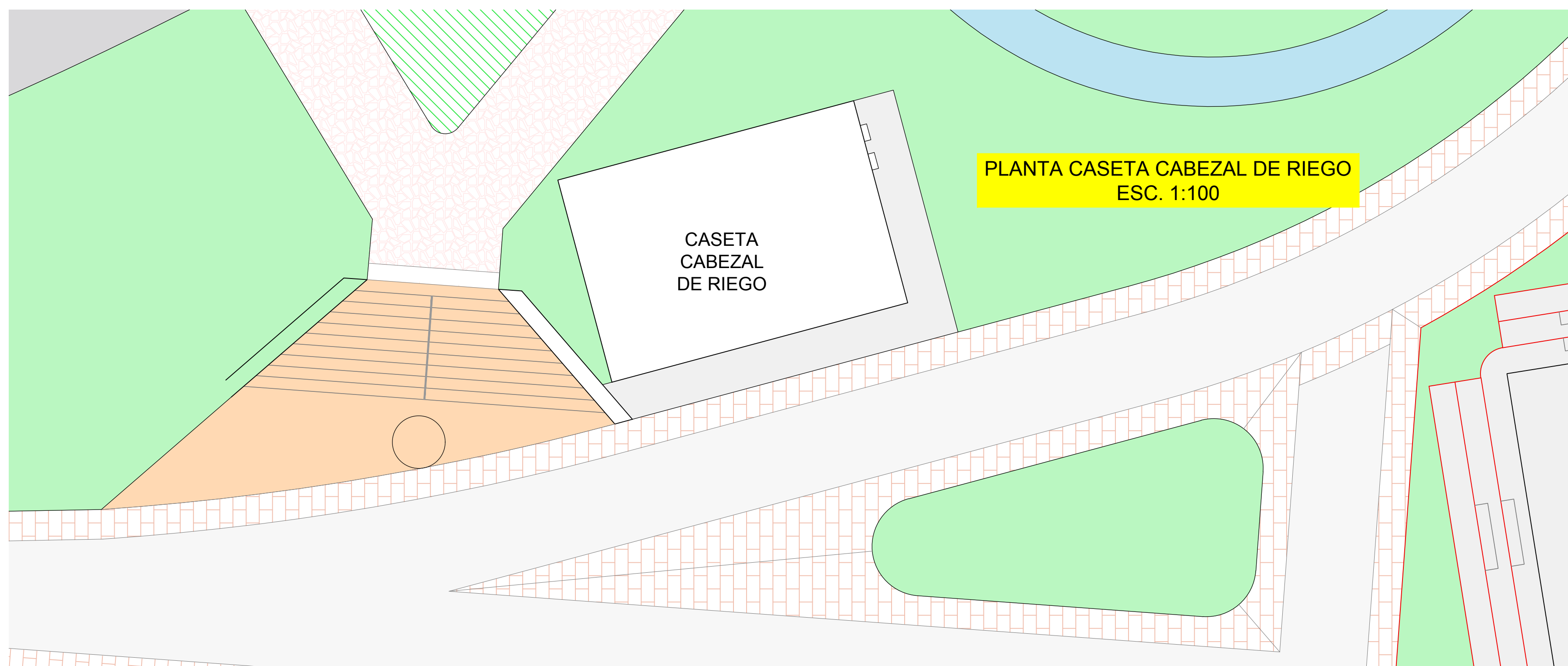
**CROQUIS INSTALACIONES
EN CABEZAL DE RIEGO**



LEYENDA

- 1 Contador Woltmann DN-100 mm., 4" de 100 m³/h de caudal nominal, de unión con bridas y cuerpo de fundición hasta PN-20, de hélice horizontal con mecanismo extraíble y transmisión magnética. Tipo Wotex o similar.
 - 2 Espacio para futuros filtros de arena.
 - 3 Válvula reductora y mantenedora de presión, de presión de salida constante y accionada por resorte DN-100, PN-16. Tipo Stabar o equivalente.
 - 4 Equipo de irrigación de abono, inyector electrónico con caudal de trabajo de 10 m³/hora. Depósito cilíndrico de polipropileno para almacenamiento de abono con tapa hermética y capacidad 25 litros.
 - 5 Filtro DN-100 con bridas PN-16, de cuerpo en Y, de fundición dúctil y tamiz de acero inoxidable. Tipo Funditubo o equivalente.
 - 6 Válvula de control hidráulica, construcción de doble cámara con cuerpo e "Y", accionamiento de diafragma con disco de cierre de forma dentada en "V", unión embreada, de hierro fundido, DN-100 PN-16, con pitos para control remoto mediante válvula de solenoide, modelo 710 URA-CONTROL o equivalente.
 - 7 Válvula de retención de sándwich, de DN-100 mm., PN-16 de cuerpo de fundición, clapeta de bronce, eje de acero inoxidable y cierre de NBR, modelo BV-05-91 Belgicast o equivalente.
 - 8 Programador electrónico de 8 estaciones, con memoria permanente y 4 programas independientes, 8 arranques por programa, funcionamiento electrónico o electromecánico, alimentación de 220V/50 Hz y pila de reserva, modelo LX II de James Hardie o equivalente.
 - 9 Válvula solenoide equipada con regulador de presión, diámetro rosca-hembra de 3", de presión de trabajo de 0,70 a 13,80 bares, cuerpo de nylon con fibra de vidrio, modelo NEW CENTURY PLUS y Regulador OMNIREG de James Hardie o equivalente.
- Arqueta 50x50 para alojamiento de válvulas o electroválvulas de control de riego.
- Canalización contratubo prisma 25x25 PVC Ø100 alojamiento de líneas de riego y cable de mando.

**PLANTA CASETA CABEZAL DE RIEGO
ESC. 1:100**

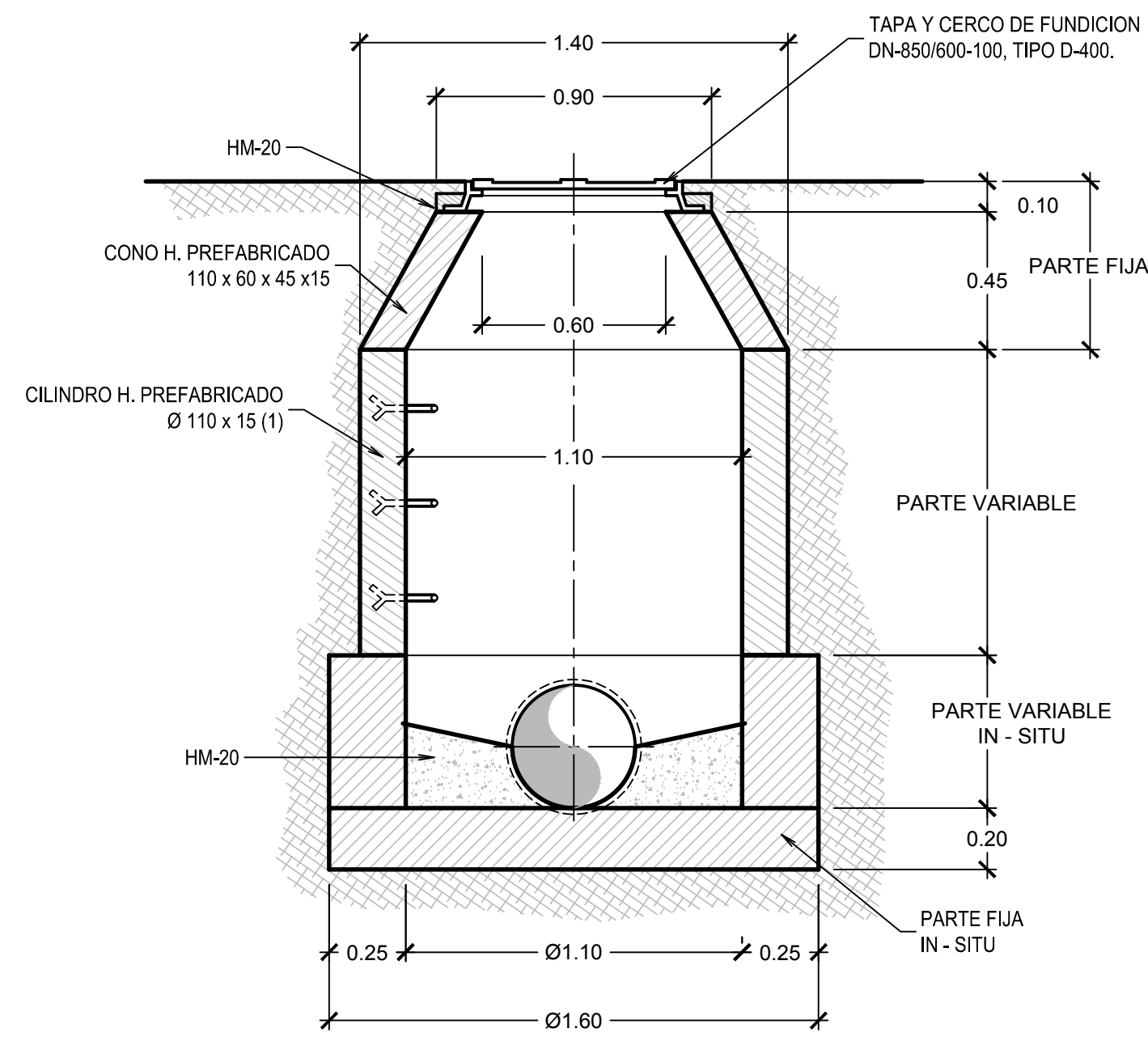


CARACTERÍSTICAS DE LOS MATERIALES

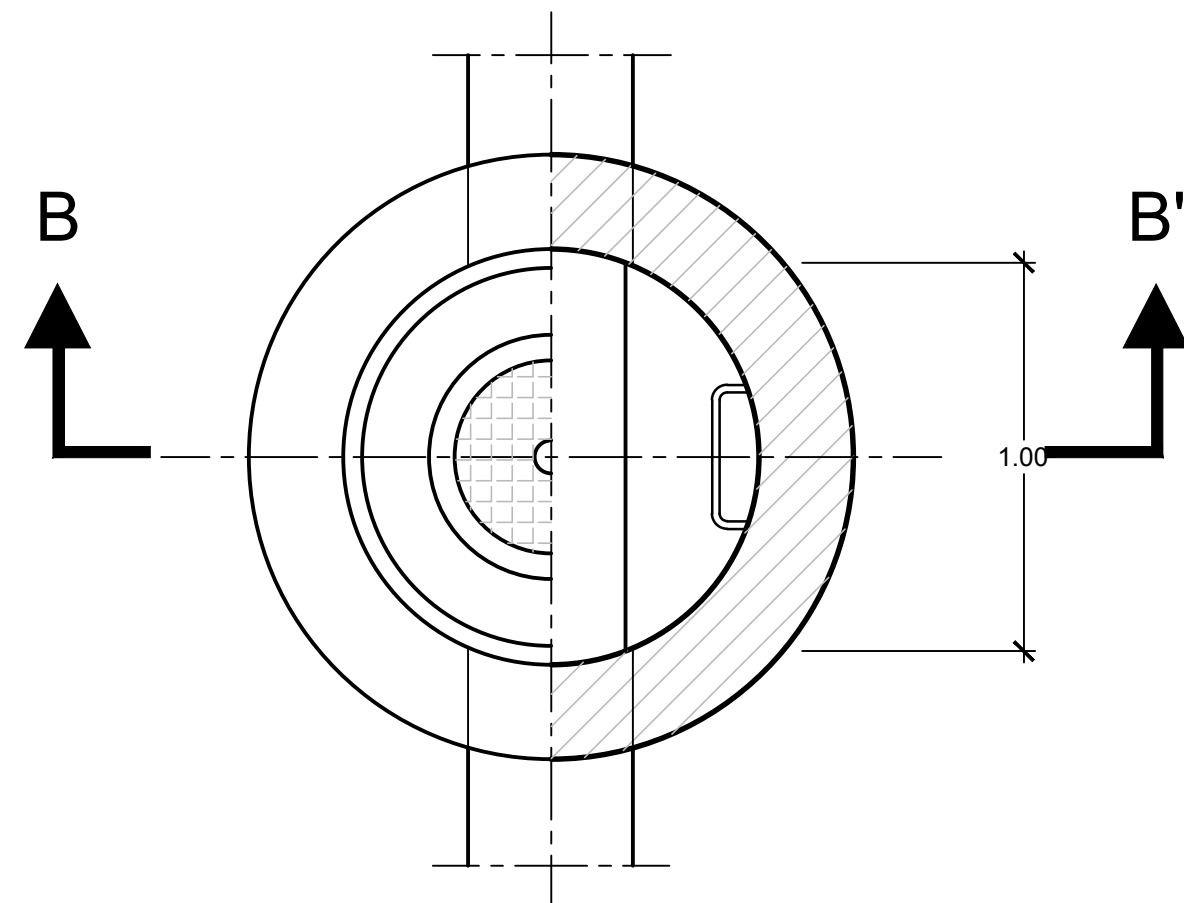
HORMIGONES	
HM-15/P/20	HORMIGÓN DE LIMPIEZA Y RELLENOS.
HM-20/P/20	ARQUETAS, OBRAS PEQUEÑAS, Muros DE GRAVEDAD.
HA-30/P/20/IIa y IIb	CIMENTOS ESTRUCTURAS DE HORMIGÓN ARMADO. Recubrimiento mínimo= 35mm. Margen de recubrimiento= 10mm. Recubrimiento nominal= 45mm.
HA-30/P/20/IIIa	ALZADOS DE ESTRUCTURAS DE HORMIGÓN ARMADO EN EXTERIOR. Recubrimiento= 45mm.
CONTROL: ESTADÍSTICO	
	-LOTE 50m ³
	-AMASADA 6m ³ N=4
	(Nº PROBETAS POR AMASADA: 3+1 RESERVA)
	(Nº PROBETAS POR LOTE: 12+4 RESERVA)
	-FABRICADO EN CENTRAL.
ACEROS	
B-500-S	BARRAS CORRUGADAS.
B-500-T	MALLAS ELECTROSOLDADAS (#).
CONTROL: NORMAL	
	-PRODUCTO CERTIFICADO.
	-BARRAS CORRUGADAS: LOTE 20Tn; Nº PROBETA-ENSAYO ≥2.
	-MALLA ELECTROS.: LOTE 20Tn; Nº PROBETA-ENSAYO ≥2.

POZO DE REGISTRO TIPO "A"

ESCALA 1 : 20



SECCIÓN B-B'

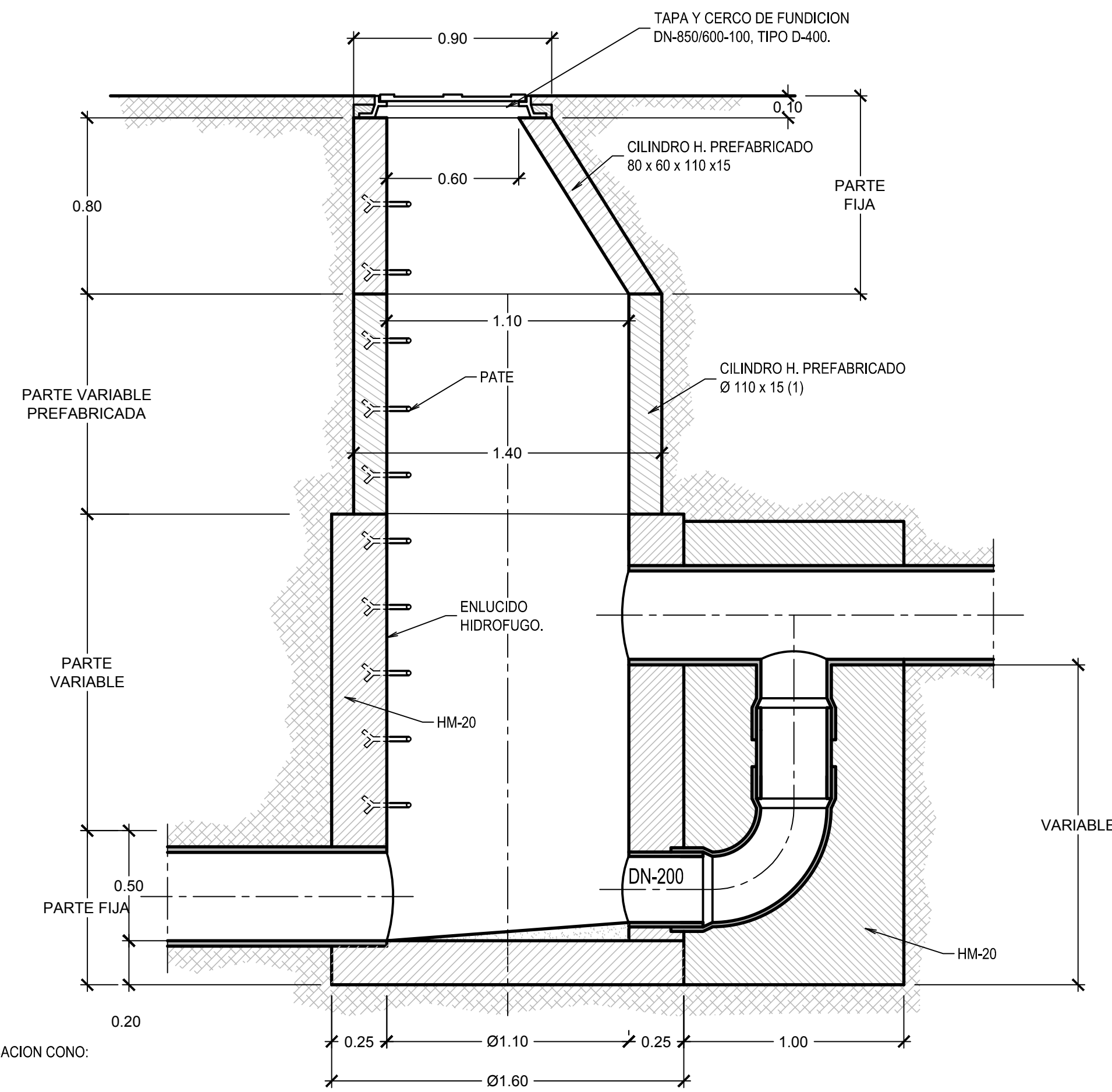


PLANTA SECCIÓN

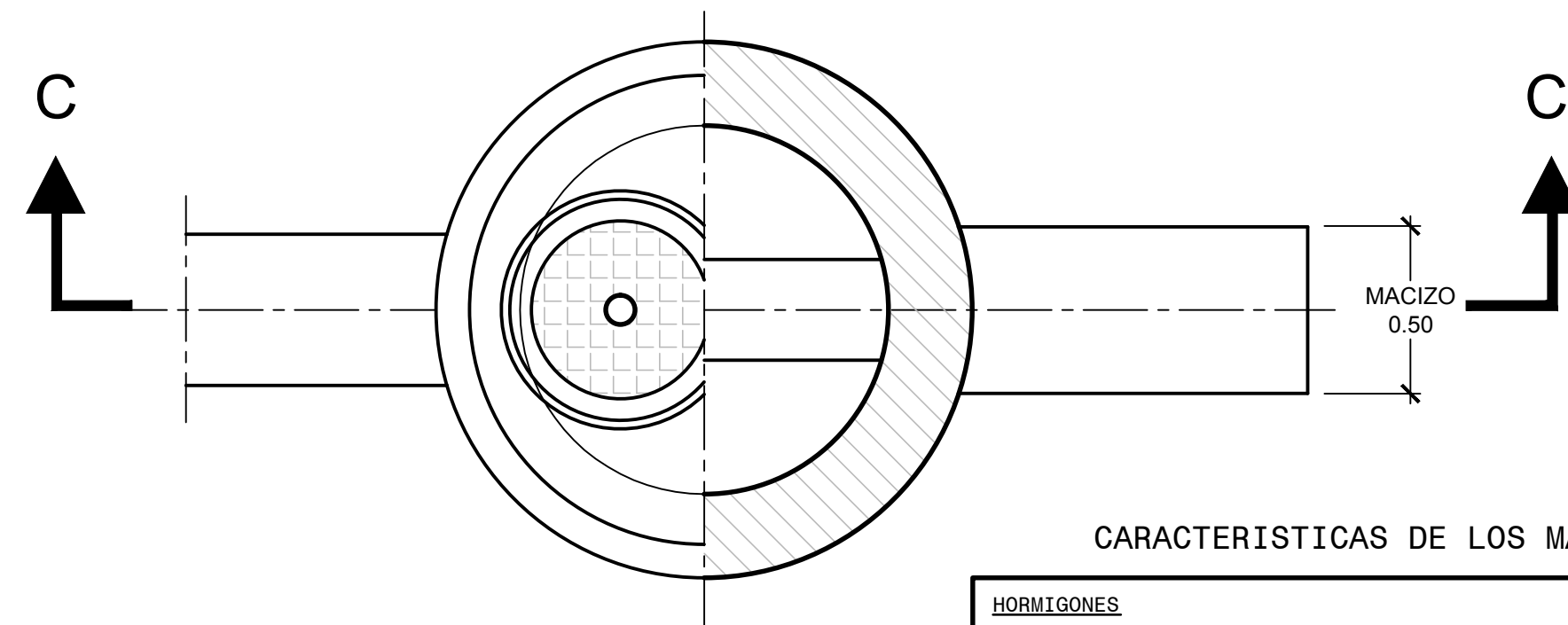
POZO DE REGISTRO PREFABRICADO TIPO "B"

TIPO "B"

ESCALA 1 : 20



SECCIÓN C-C'

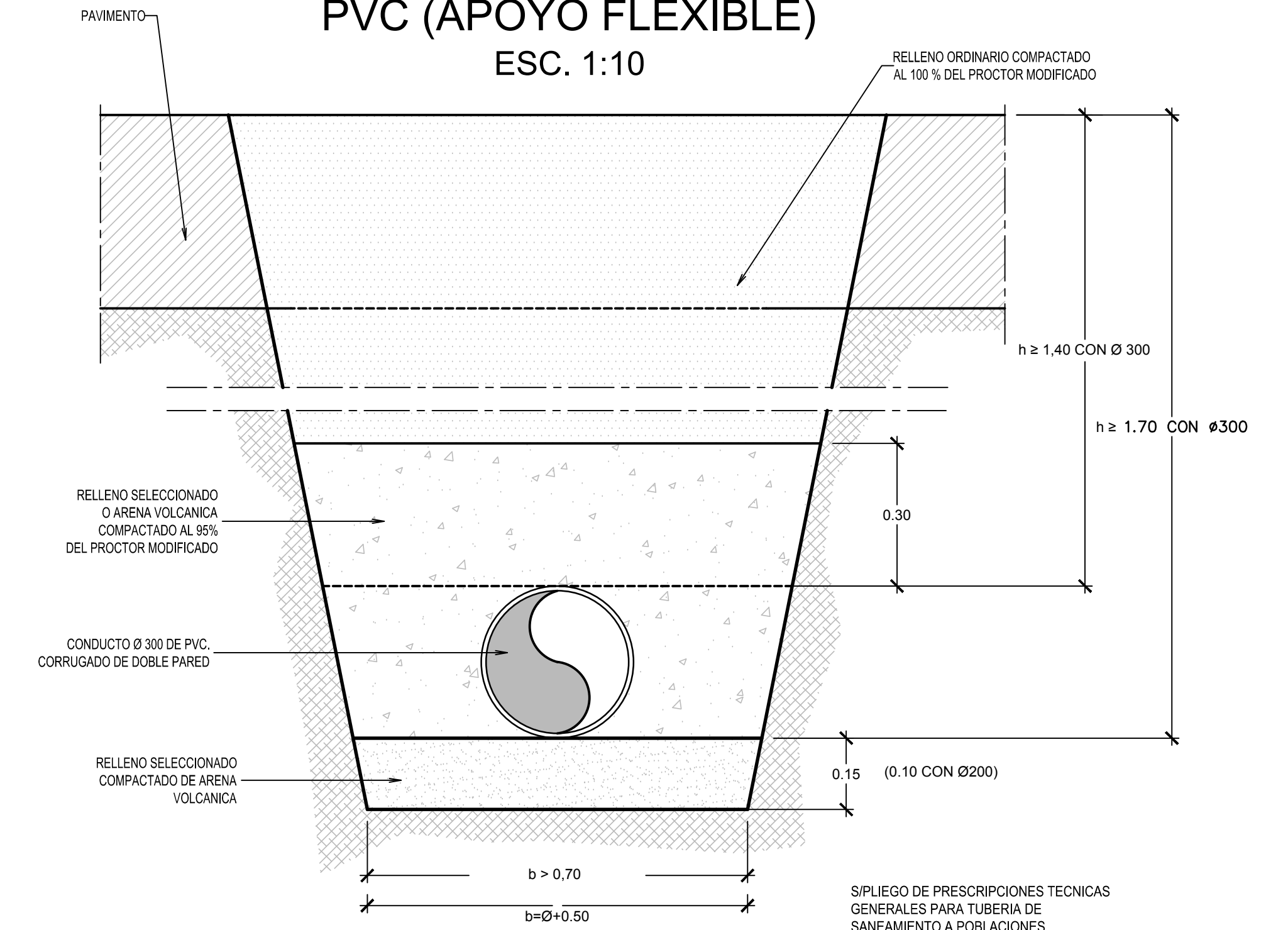


PLANTA SECCIÓN

(1) ALTURAS DE FABRICACION CONO:
 H = 1,00 m.
 H = 0,50 m.
 H = 0,25 m.

SECCION TIPO EN ZANJA PVC (APOYO FLEXIBLE)

ESC. 1:10

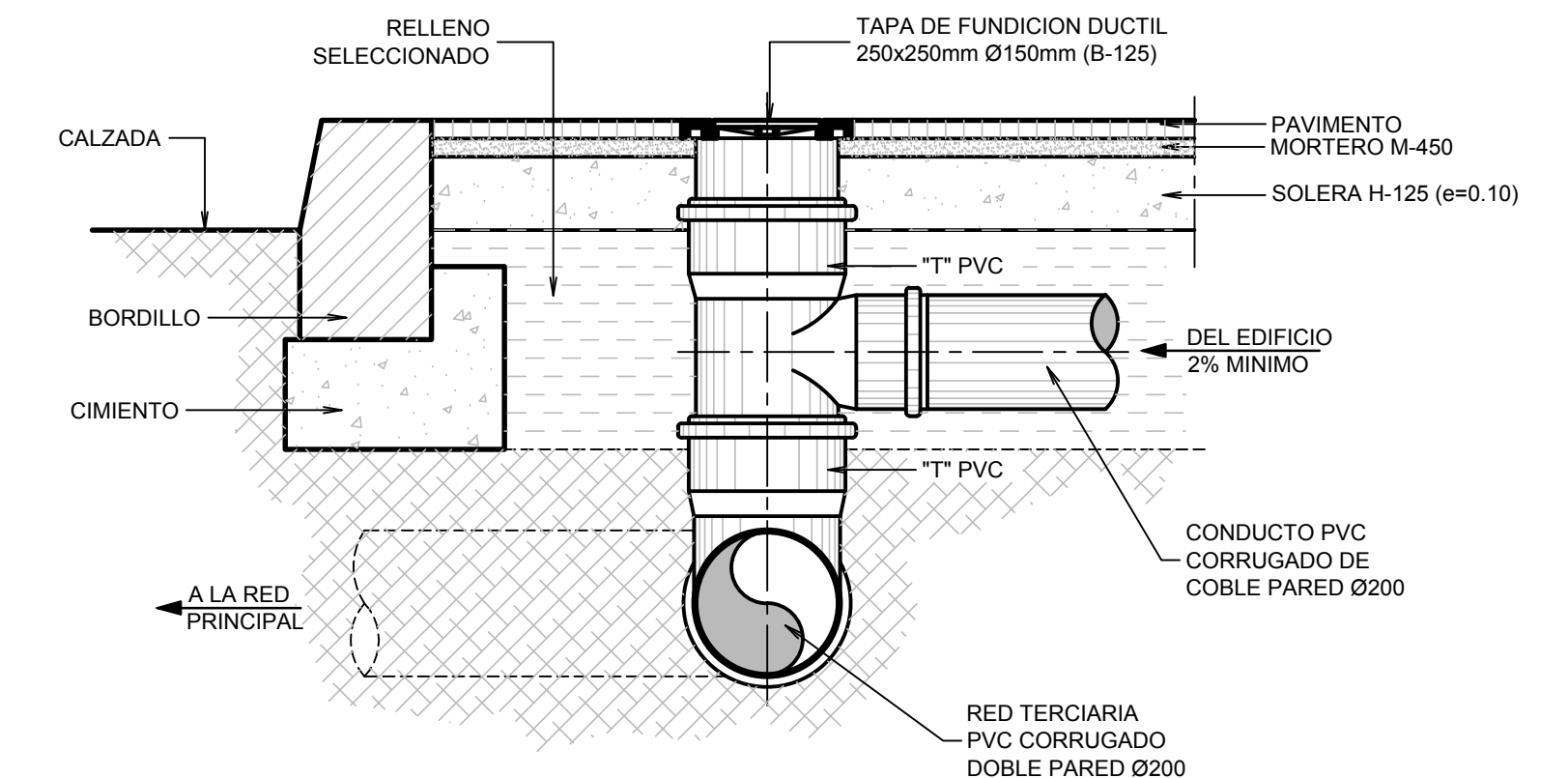


h = 1,00 CON SOBRECARGA MOVIL NO SUPERIOR A 12 Tn.
 O SIN SOBRECARGA MOVIL.
 h = 1,50 CON SOBRECARGA MOVIL SUPERIOR A 12 Tn.

NOTA:
 CON COBERTURA < 1,00m PROTECCION EN NUCLEO DE HM-15.

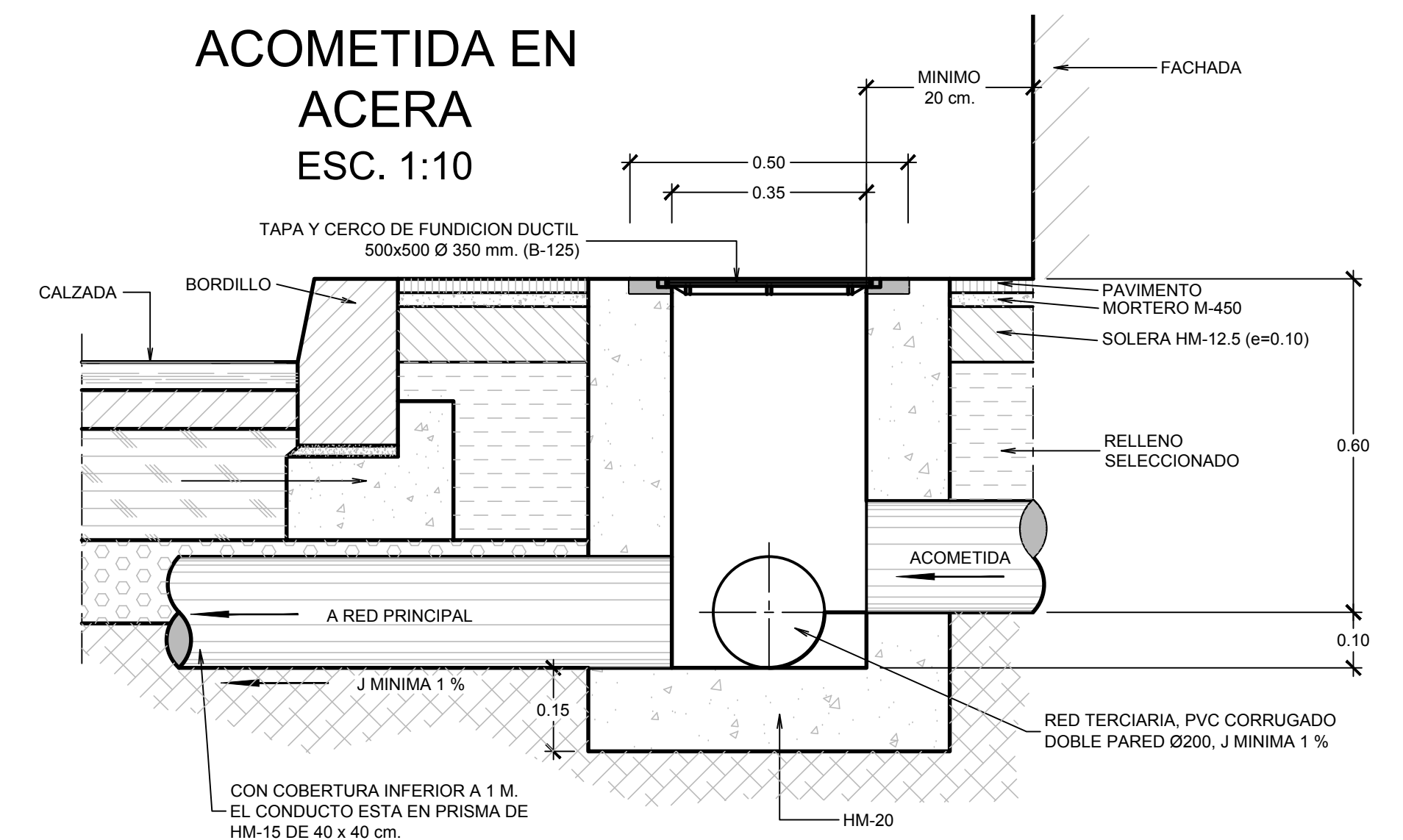
ACOMETIDA DOMICILIARIA

ESC. 1:10



ACOMETIDA EN ACERA

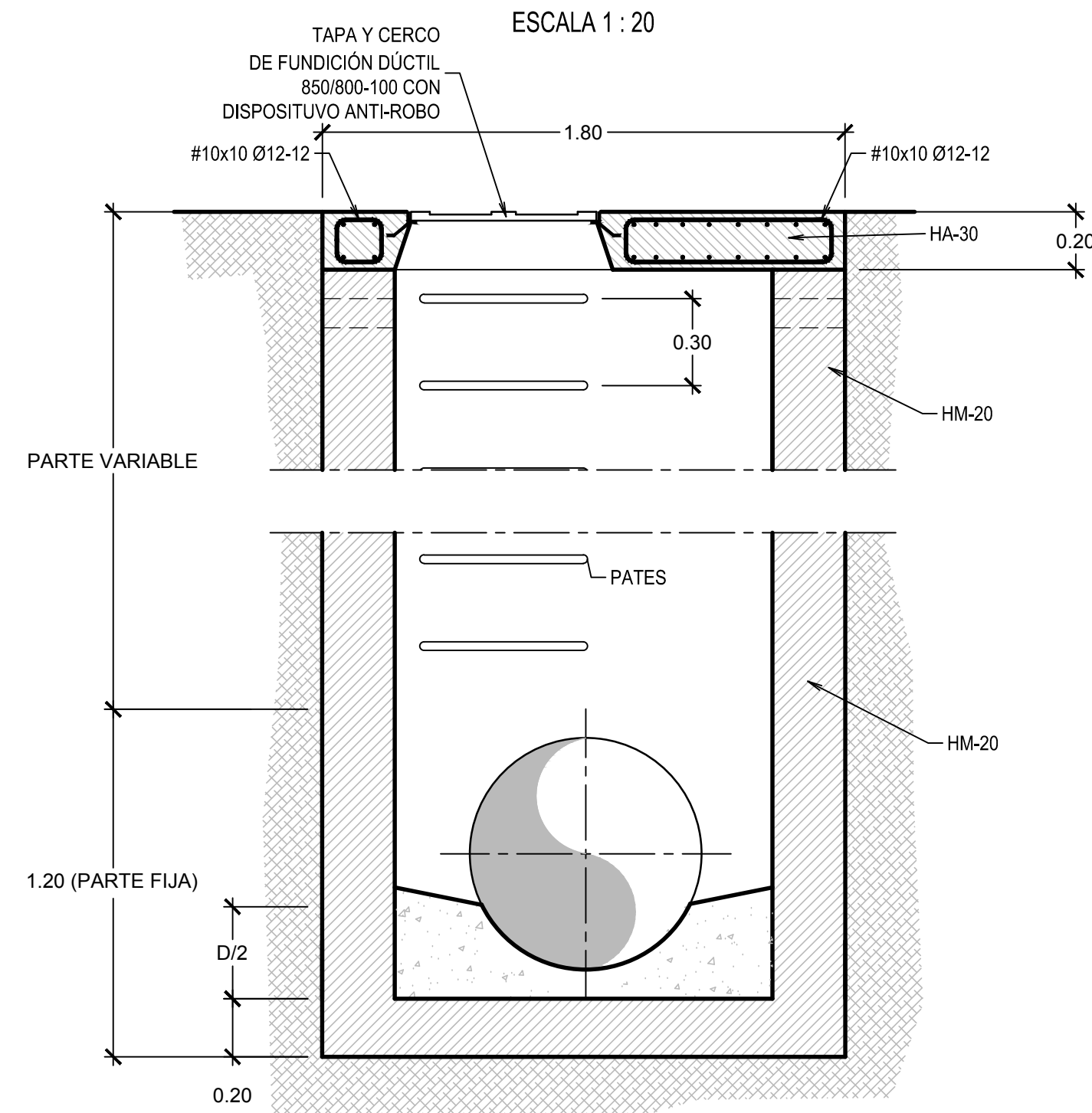
ESC. 1:10



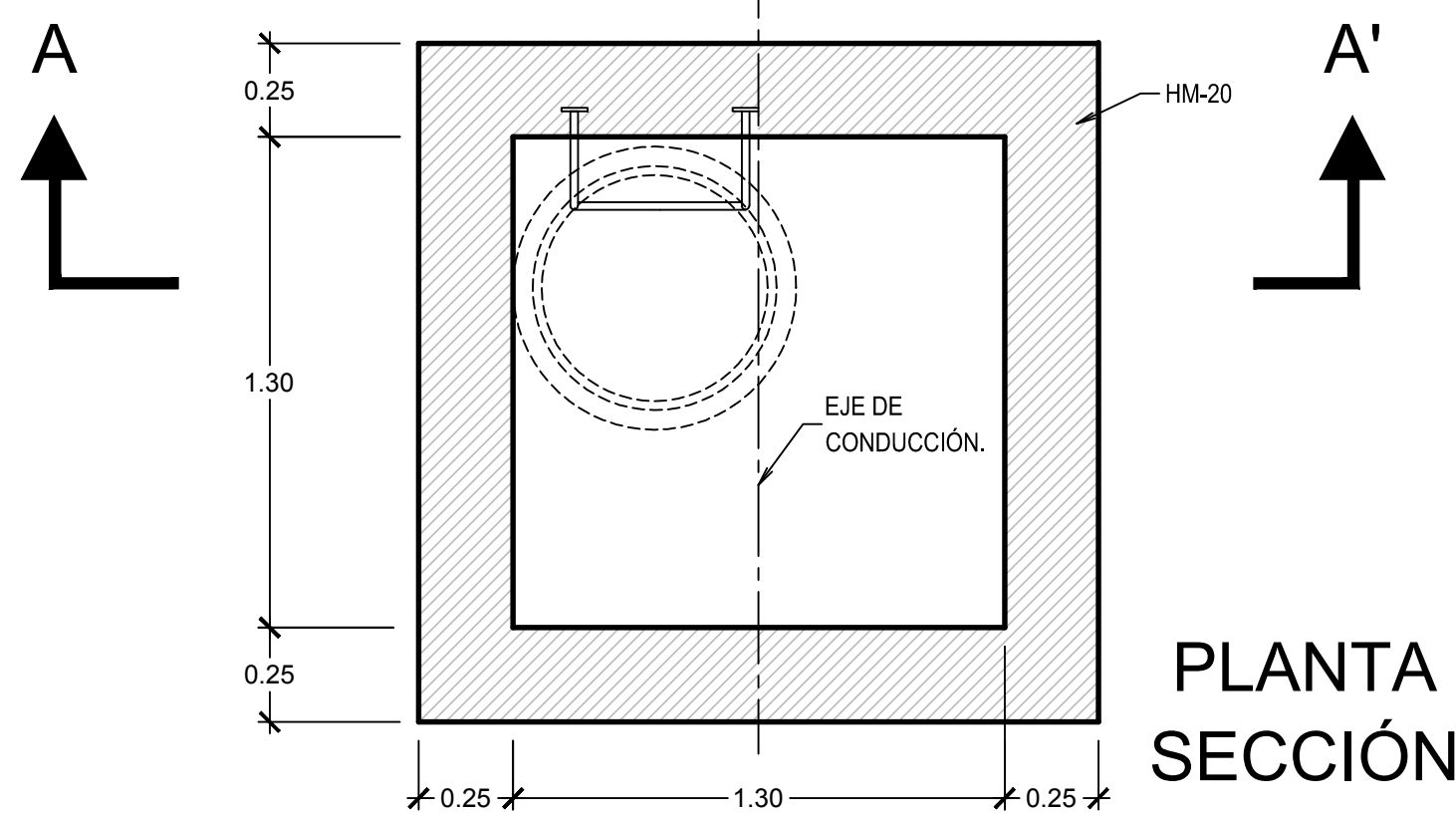
CARACTERISTICAS DE LOS MATERIALES

HORMIGONES	
HM-15/P/20	HORMIGÓN DE LIMPIEZA Y RELLENOS.
HM-20/P/20	ARQUETAS, OBRAS PEQUEÑAS, Muros DE GRAVEDAD.
HA-30/P/20/IIa y IIb	CIMENTOS ESTRUCTURAS DE HORMIGÓN ARMADO. Recubrimiento mínimo= 35mm. Margen de recubrimiento= 10mm. Recubrimiento nominal= 45mm.
HA-30/P/20/IIIa	ALZADOS DE ESTRUCTURAS DE HORMIGÓN ARMADO EN EXTERIOR. Recubrimiento= 45mm.
CONTROL: ESTADISTICO	
-LOTE 50m3	
-AMASADA 6m3 N=4	
(Nº PROBETAS POR AMASADA: 3+1 RESERVA)	
(Nº PROBETAS POR LOTE: 12+4 RESERVA)	
-FABRICADO EN CENTRAL.	
ACEROS	
B-500-S	BARRAS CORRUGADAS.
B-500-T	MALLAS ELECTROSOLDADAS (#).
CONTROL: NORMAL	
-PRODUCTO CERTIFICADO.	
-BARRAS CORRUGADAS: LOTE 20Tn; Nº PROBETA-ENSAYO ≥2.	
-MALLA ELECTROS.: LOTE 20Tn; Nº PROBETA-ENSAYO ≥2.	

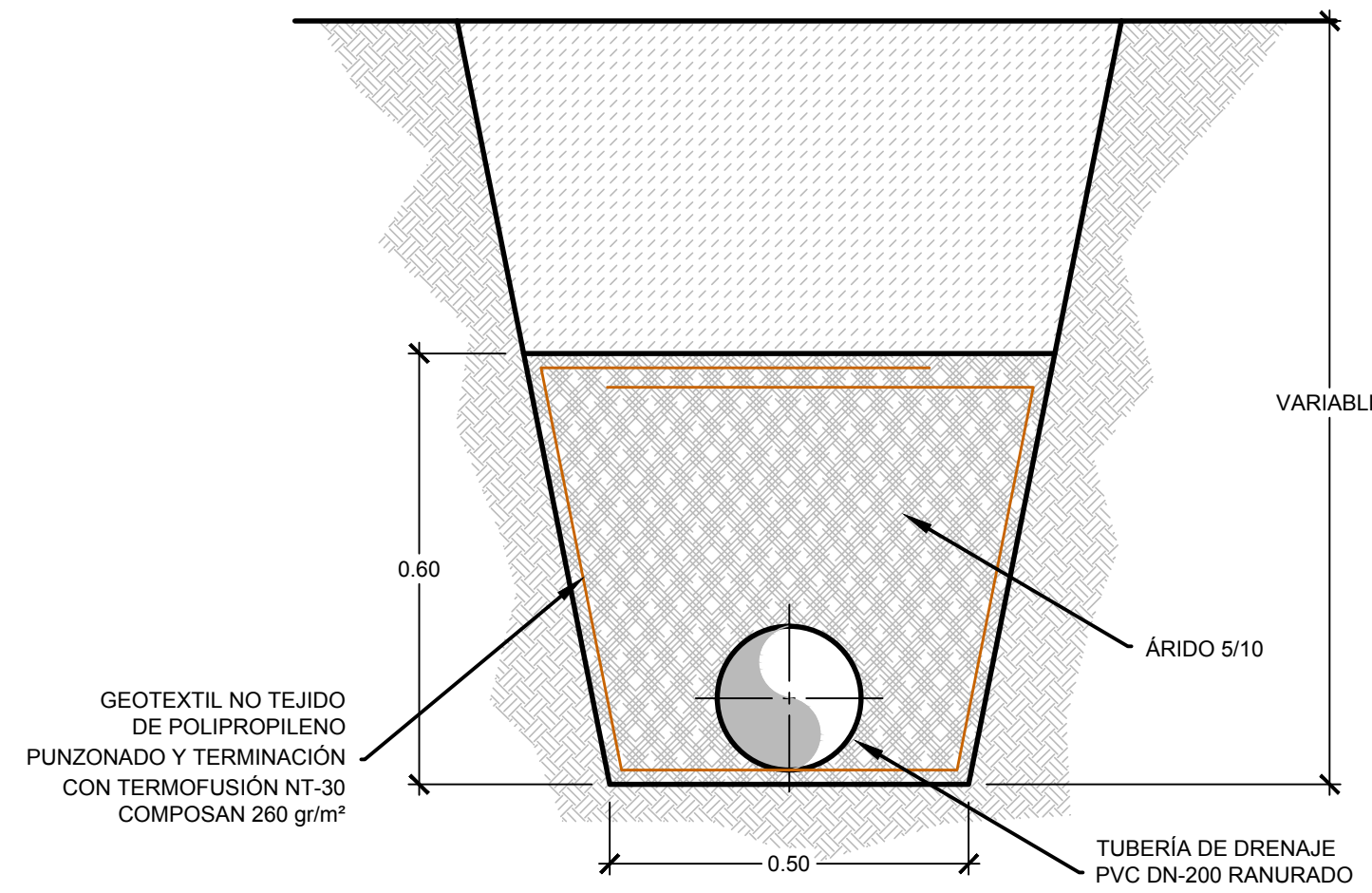
**POZO DE REGISTRO RECTANGULAR
CONDUCCION H.M. Ø800 mm**



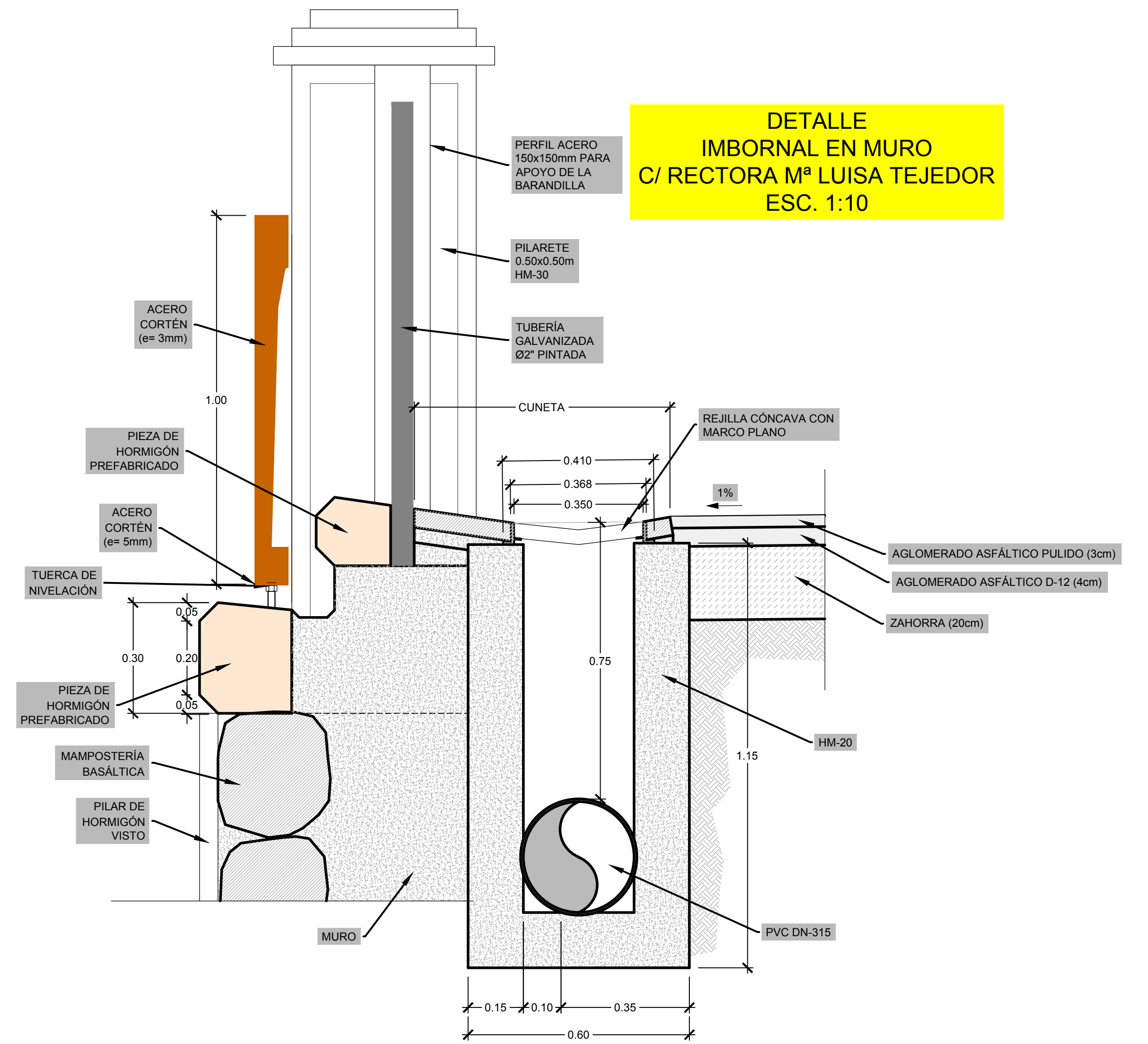
SECCIÓN A-A'



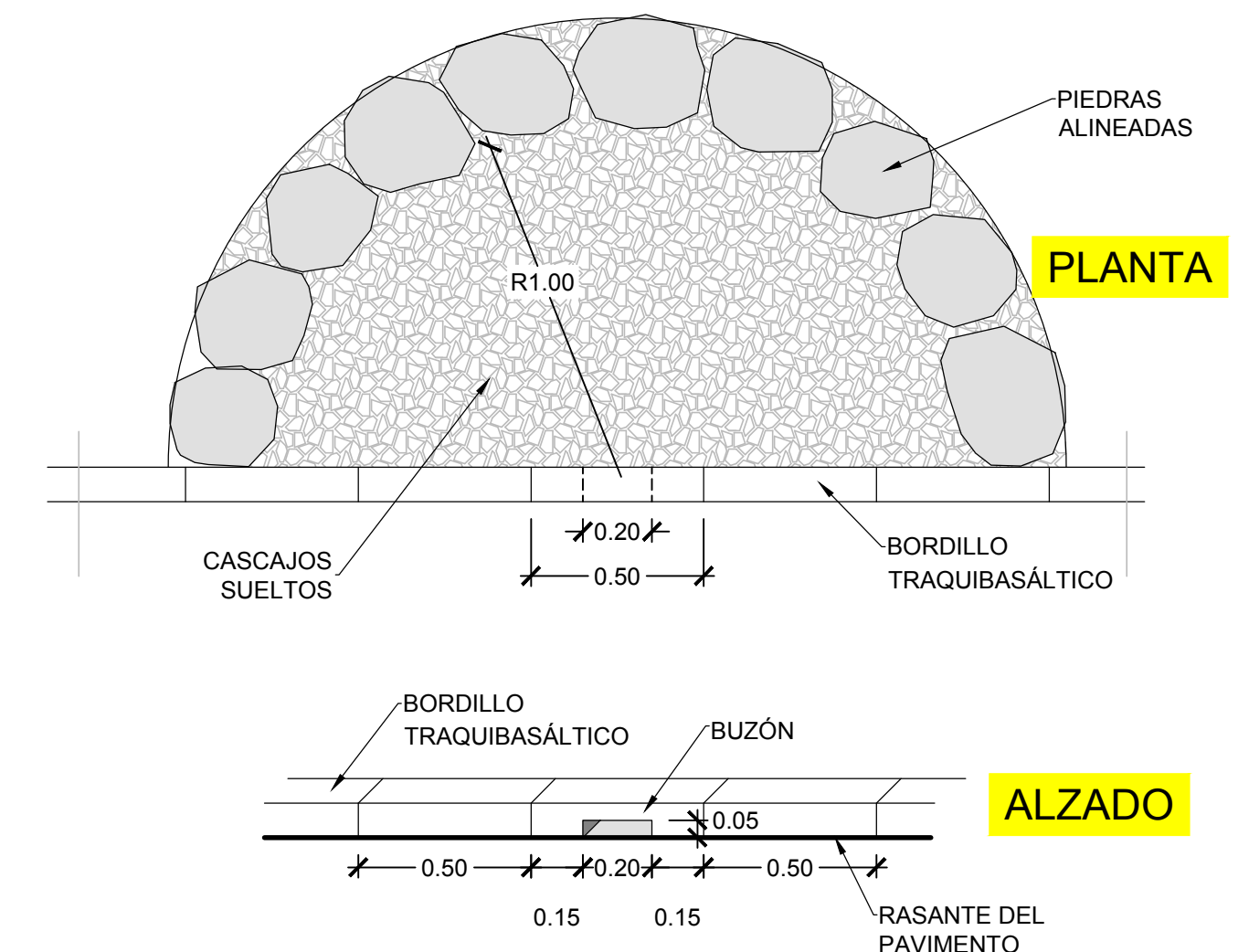
**DETALLE
ZANJA DRENANTE BAJO PAVIMENTO
DE CAUCHO EN ÁREA JUEGOS INFANTILES
ESC. 1:10**



**DETALLE
IMBORNAL EN MURO
C/ RECTORA Mª LUISA TEJEDOR
ESC. 1:10**



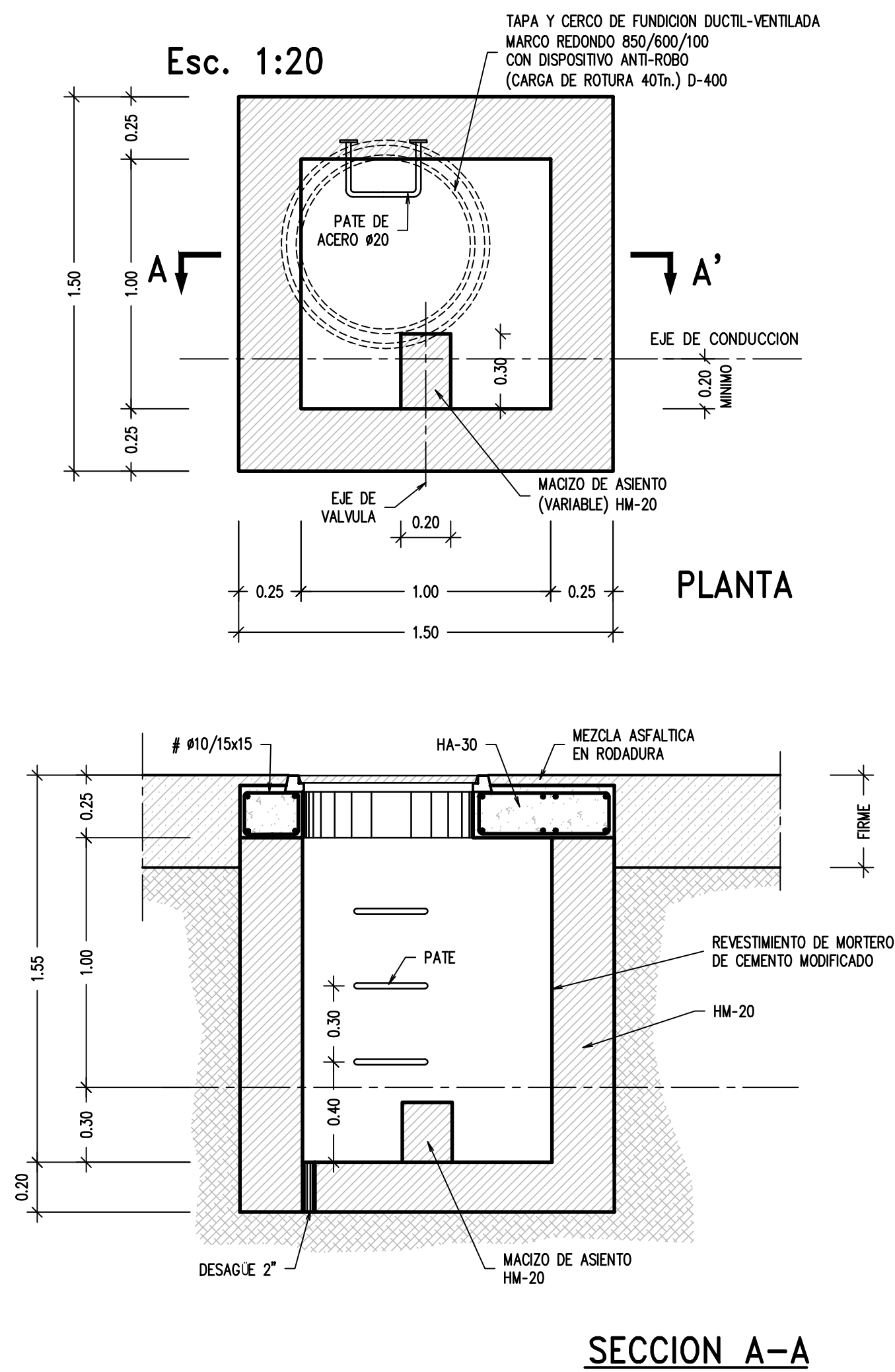
**DETALLE
ABSORBEDERO
ESC. 1:20**



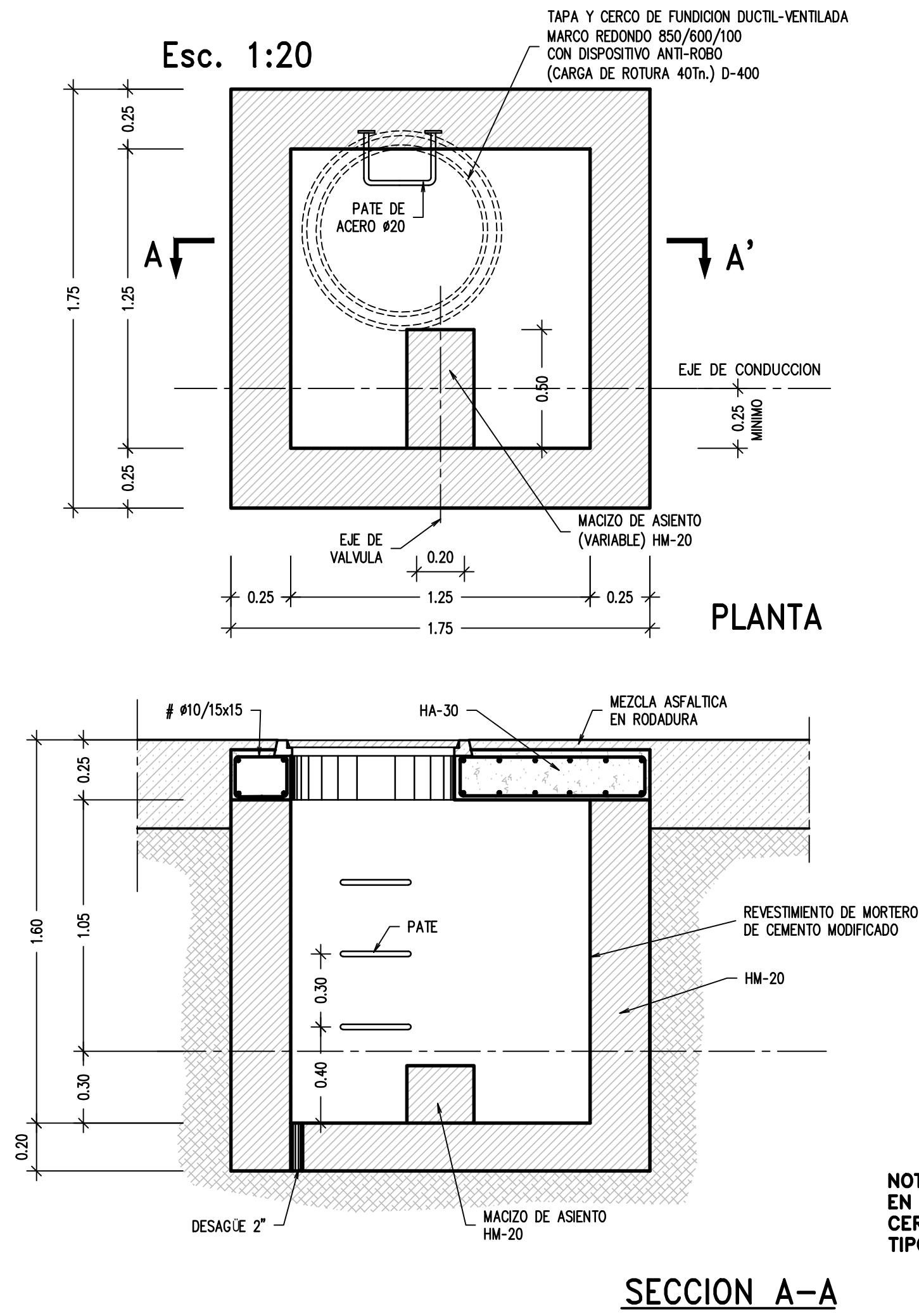
CARACTERÍSTICAS DE LOS MATERIALES

HORMIGONES	
HM-15/P/20	HORMIGÓN DE LIMPIEZA Y RELLENOS.
HM-20/P/20	ARQUETAS, OBRAS PEQUEÑAS, MUROS DE GRAVEDAD.
HA-30/P/20/IIa y IIb	CIMENTOS ESTRUCTURAS DE HORMIGÓN ARMADO. Recubrimiento mínimo= 35mm. Margen de recubrimiento= 10mm. Recubrimiento nominal= 45mm.
HA-30/P/20/IIIa	ALZADOS DE ESTRUCTURAS DE HORMIGÓN ARMADO EN EXTERIOR. Recubrimiento= 45mm.
CONTROL: ESTADÍSTICO [LOTE 50m³ -AMASADA 6m³ N=4 (Nº PROBETAS POR AMASADA: 3+1 RESERVA) (Nº PROBETAS POR LOTE: 12+4 RESERVA) -FABRICADO EN CENTRAL.	
ACEROS	
B-500-S	BARRAS CORRUGADAS.
B-500-T	MALLAS ELECTROSOLDADAS (#).
CONTROL: NORMAL [PRODUCTO CERTIFICADO. -BARRAS CORRUGADAS: LOTE 20Tn; Nº PROBETA-ENSAYO ≥2. -MALLA ELECTROS.: LOTE 20Tn; Nº PROBETA-ENSAYO ≥2.	

ARQUETA TIPO D (EN CALZADA)
ARQUETA PARA UNA UNA O DOS LLAVES
DE PASO (TUBERIAS DE 80-100 mm.)



ARQUETA TIPO C (EN CALZADA)
ARQUETA PARA UNA UNA O DOS LLAVES
DE PASO - VENTOSA DN-50mm.
TUBERIAS DE 125-300mm.



VALVULAS DE BOLA

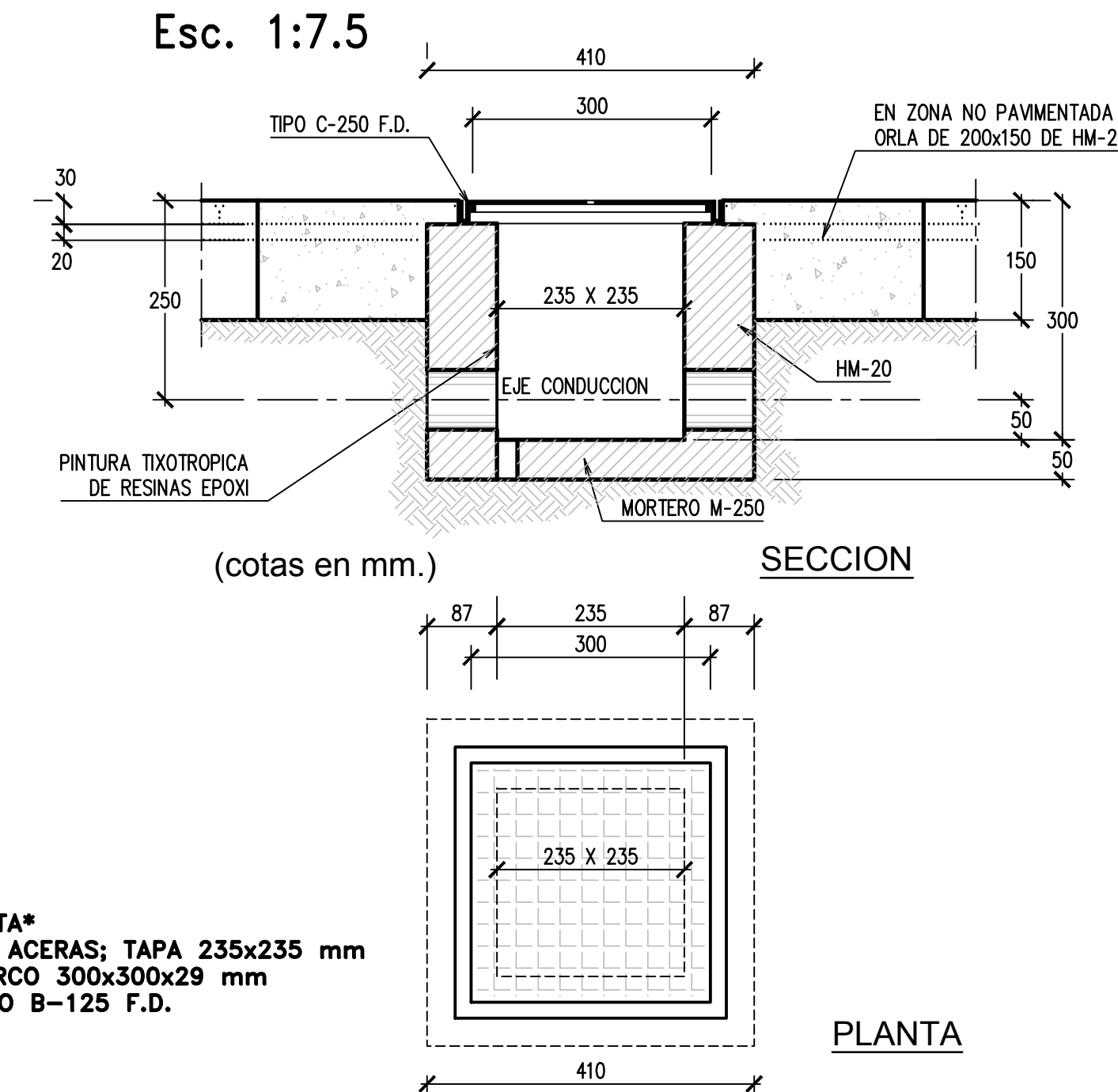
TIPO	DN	Long. mm.	ENLACE ROSCA	ARQUETA
RACORES POLIETILENO AMBOS EXTREMOS	1"	132		300x300
	1-1/4"	152		
	1-1/2"	181		
ROSCA HEMBRA AMBOS EXTREMOS	2"	220		500x500
	2"	125	2x79	
	2-1/2"	150	2x95.5	
	3"	175	2x105	500x500

DIAMETROS REFERENCIA

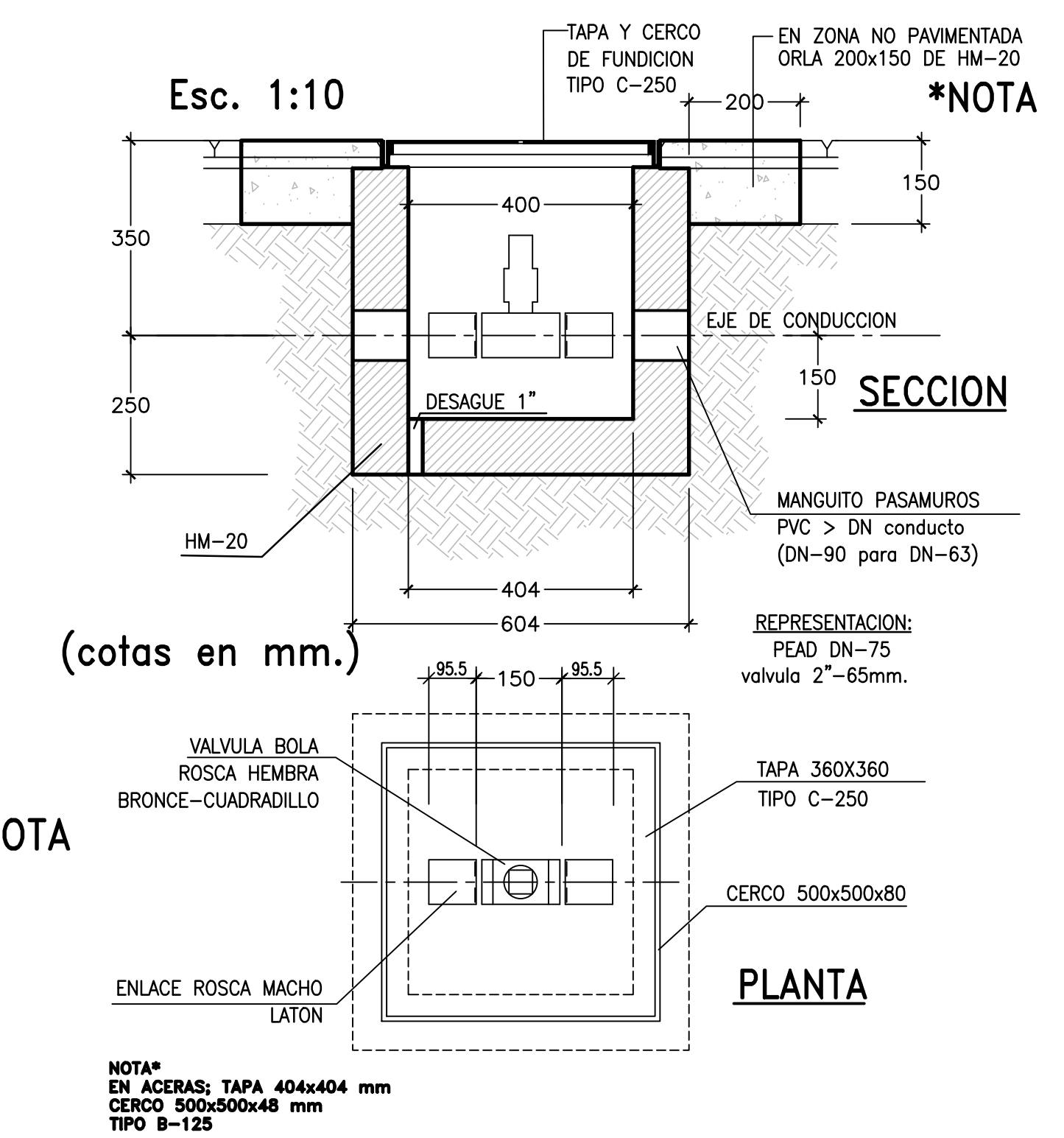
	VALVULAS mm.	PEAD PN-16 mm.
DE ESFERA	1"-25	32
	1-1/4"-32	40
	1-1/2"-40	50
	2"-50	63
	2-1/2"-65	75
DE CIERRE ELASTICO	3"-80	90
	100	110
	100	125
	125	140
	125	160
	150	180
	200	225 (1)

NOTA: EXPRESION PARA CONDUCTOS DE PEAD "PE 50 A" PN-16.
 (1) CONDUCTO DN-200. VER CROQUIS DE PASO A VALVULA DN-150.

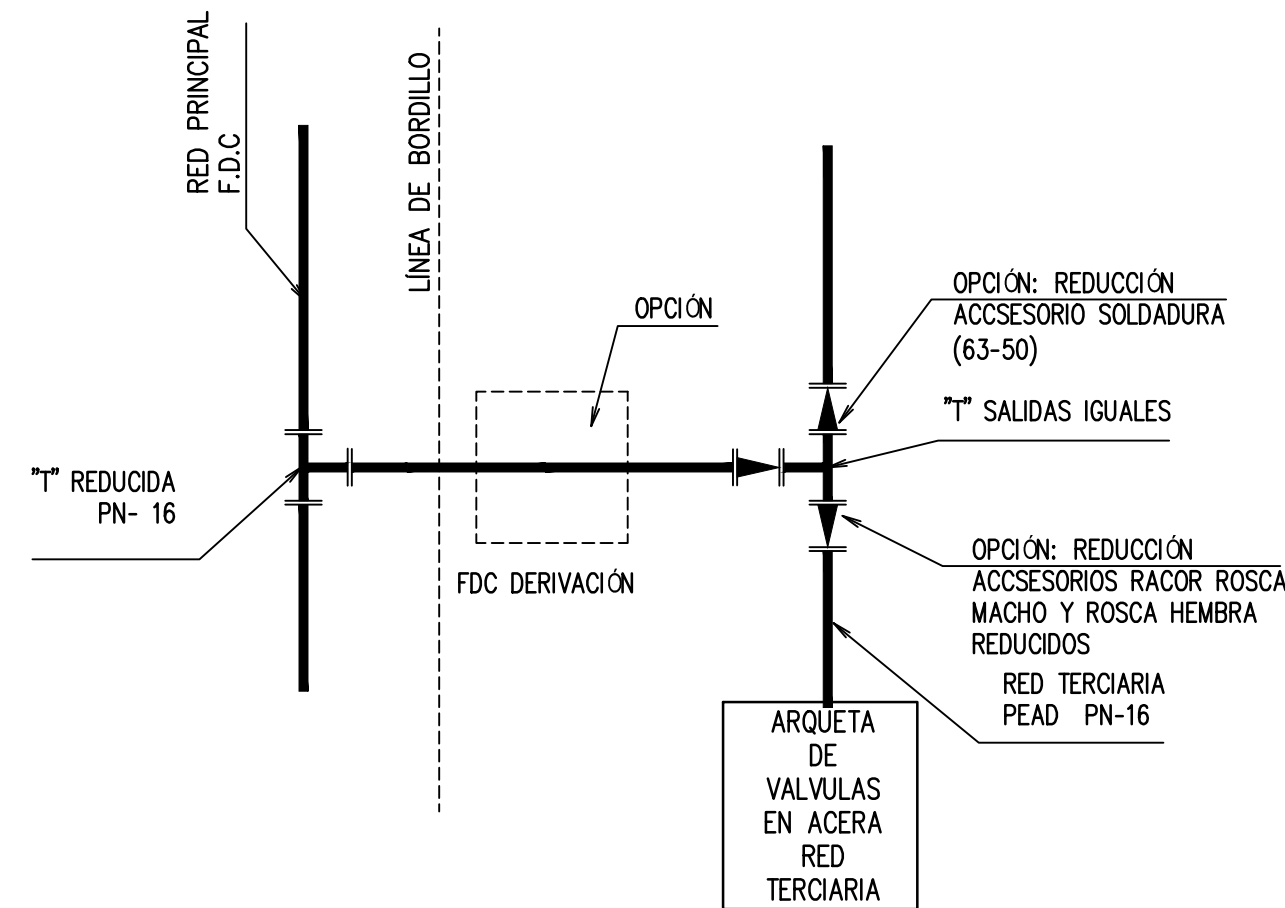
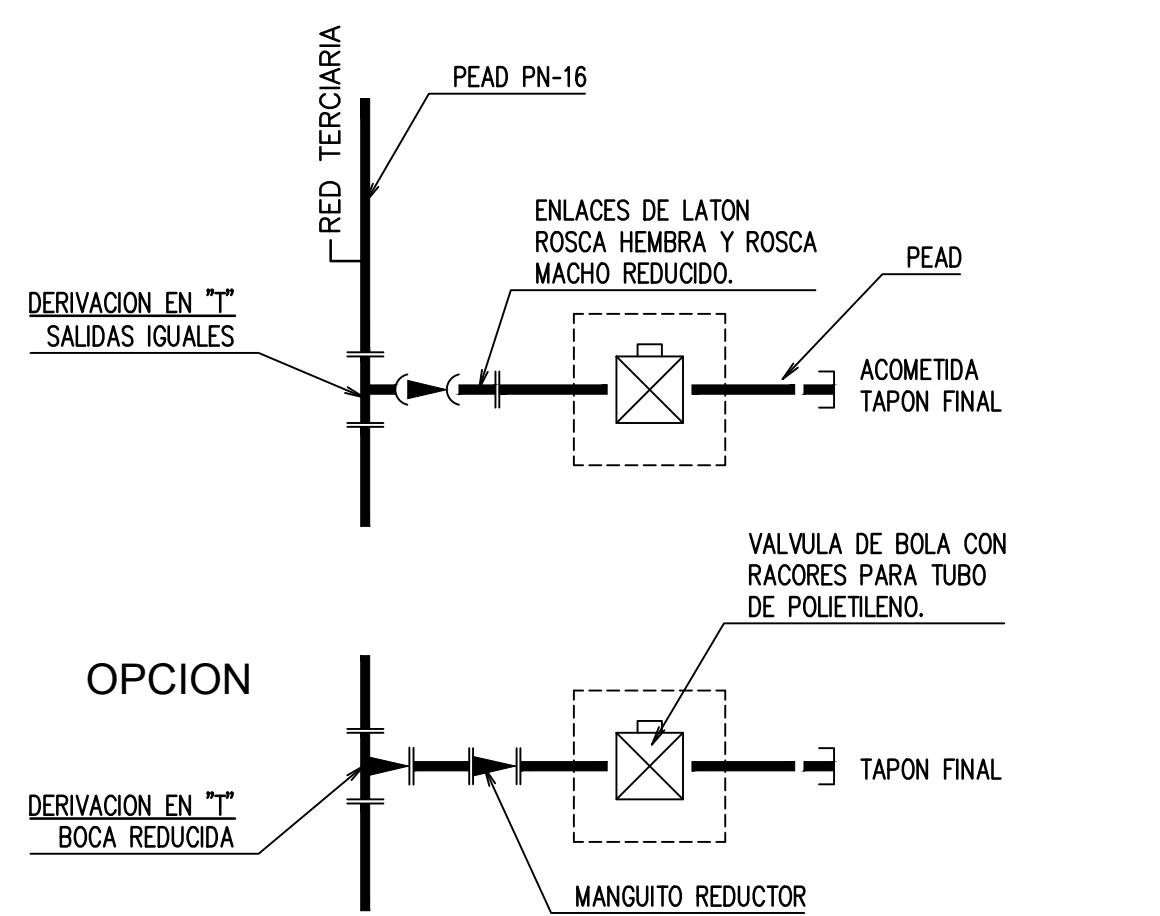
ARQUETA DE ACOMETIDA Y ALOJAMIENTO DE VALVULAS
(max. DN-50 conducto PEAD válvula 1"-40)



(Derivacion a red terciaria max. DN-90 conducto PEAD. Válvula 3"-80 mm.)



CROQUIS DE INSTALACION ARQUETA DE ACOMETIDA



CARACTERISTICAS DE LOS MATERIALES

HORMIGONES

HM-15/P/20 HORMIGÓN DE LIMPIEZA Y RELLENOS.
 HM-20/P/20 ARQUETAS, OBRAS PEQUEÑAS, MUROS DE GRAVEDAD.
 HA-30/P/20/IIa y IIb CIMIENTOS ESTRUCTURAS DE HORMIGÓN ARMADO.
 Recubrimiento mínimo= 35mm.
 Margen de recubrimiento= 10mm.
 Recubrimiento nominal= 45mm.

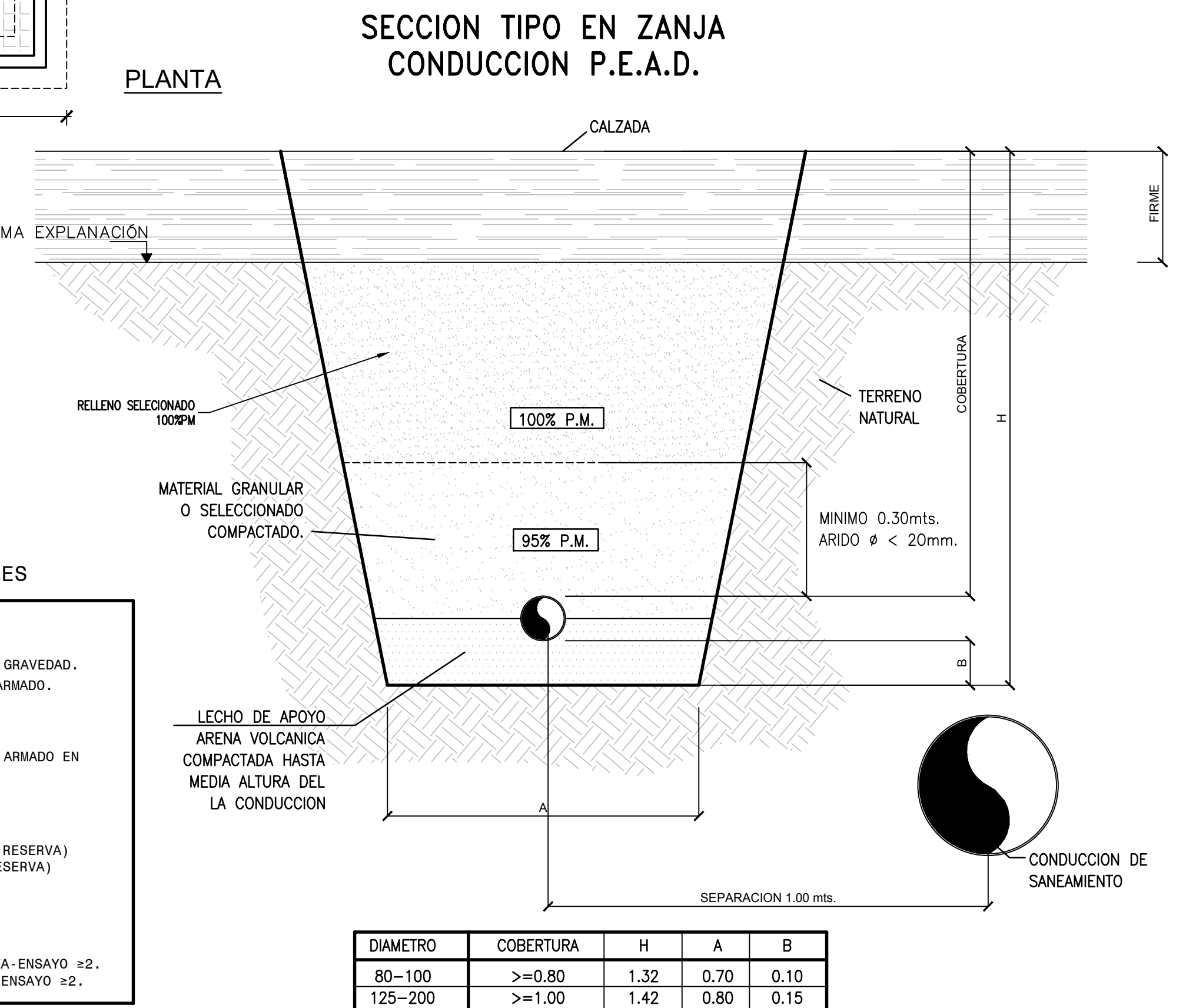
HA-30/P/20/IIIa ALZADOS DE ESTRUCTURAS DE HORMIGÓN ARMADO EN EXTERIOR.
 Recubrimiento= 45mm.

CONTROL: ESTADISTICO -LOTE 50m³
 -AMASADA 6m³ N=4
 (Nº PROBETAS POR AMASADA: 3+1 RESERVA)
 (Nº PROBETAS POR LOTE: 12+4 RESERVA)
 -FABRICADO EN CENTRAL.

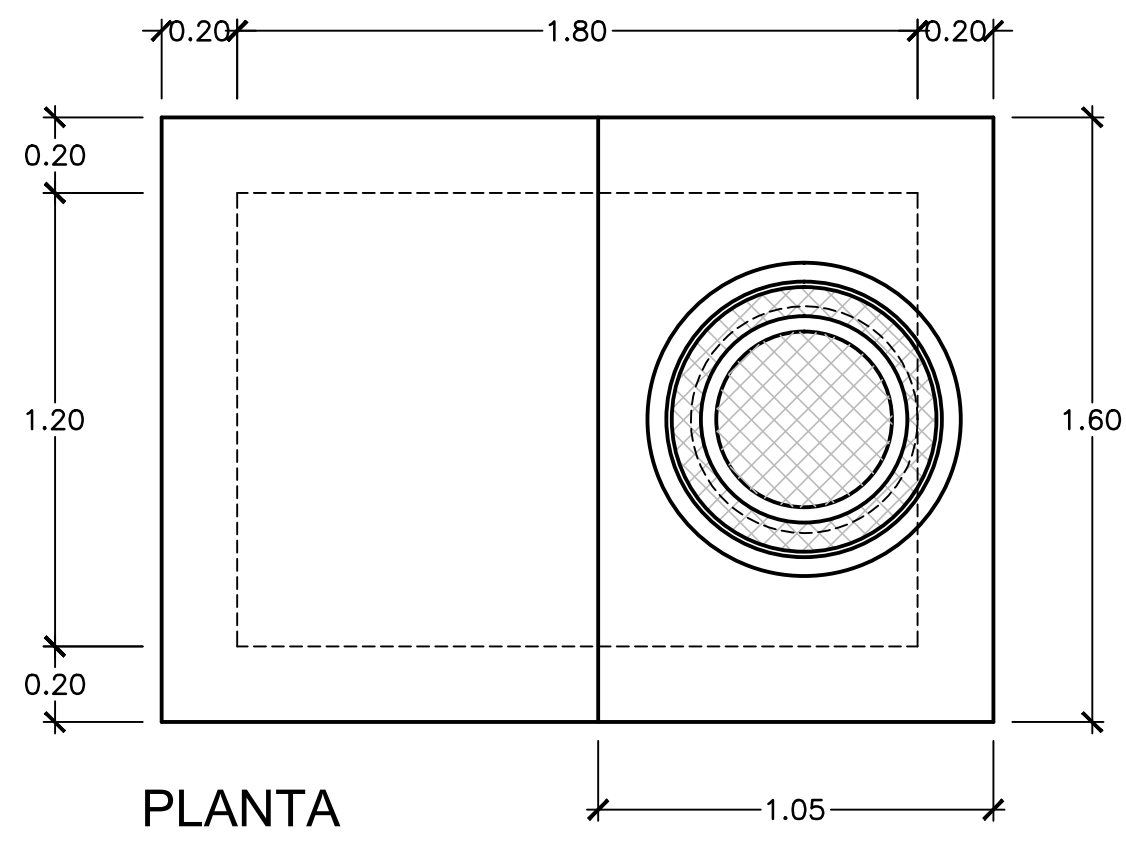
ACEROS

B-500-S BARRAS CORRUGADAS.
 B-500-T MALLAS ELECTROSOLDADAS (#).

CONTROL: NORMAL -PRODUCTO CERTIFICADO.
 -BARRAS CORRUGADAS: LOTE 20Tn; Nº PROBETA-ENSAYO ≥2.
 -MALLA ELECTROS.: LOTE 20Tn; Nº PROBETA-ENSAYO ≥2.

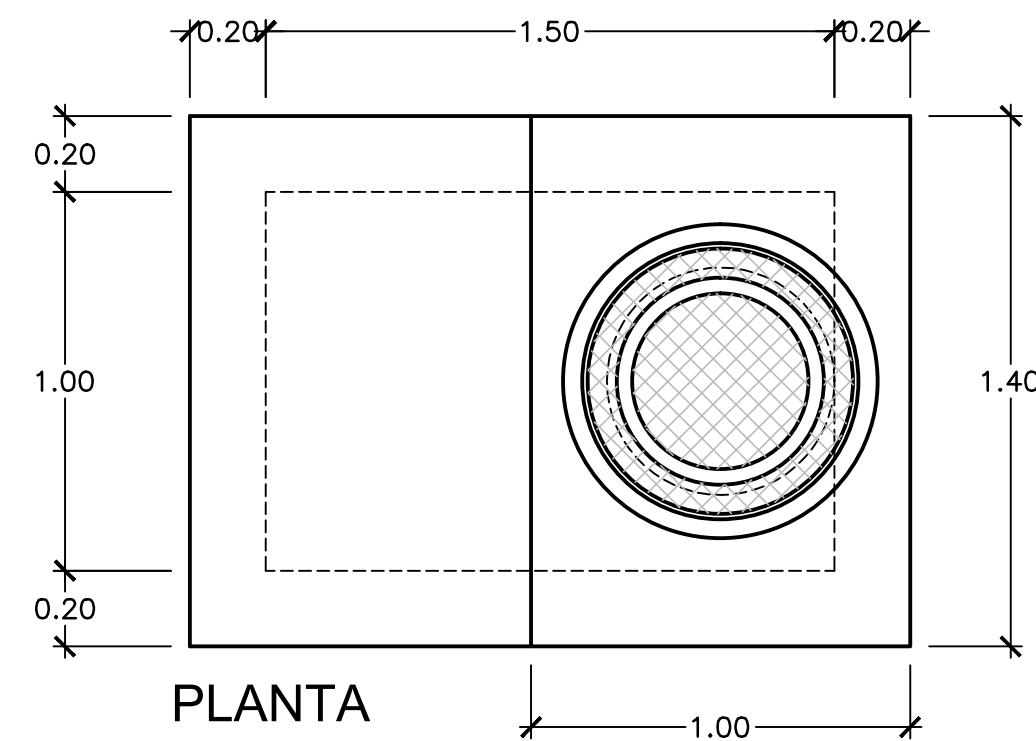


ARQUETA TIPO "A"
CONDUCTOS Ø250-500mm.
ESC. 1:20



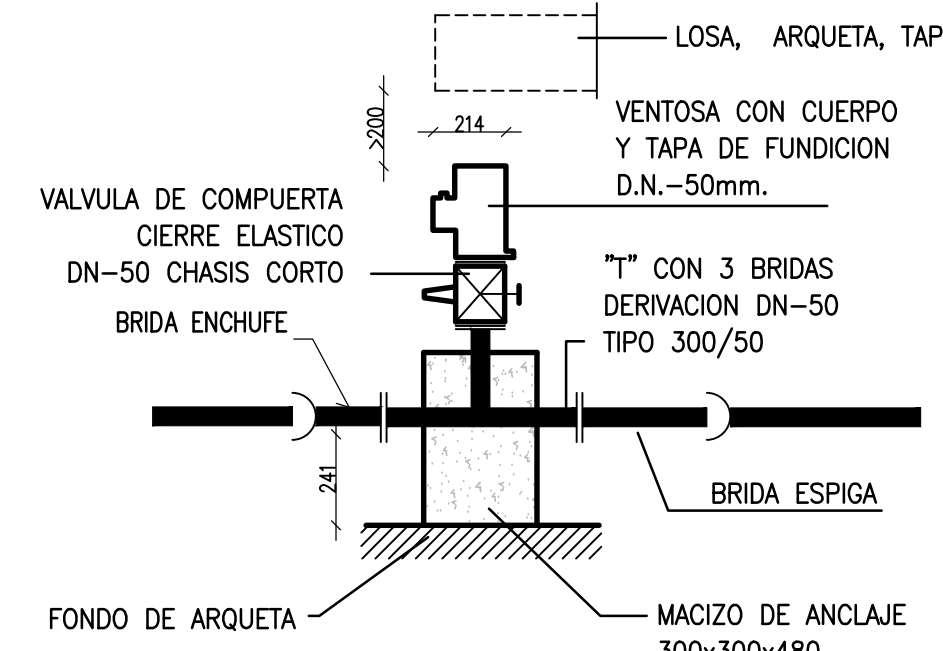
PLANTA

ARQUETA TIPO "B"
CONDUCTOS Ø60-200mm.
ESC. 1:20



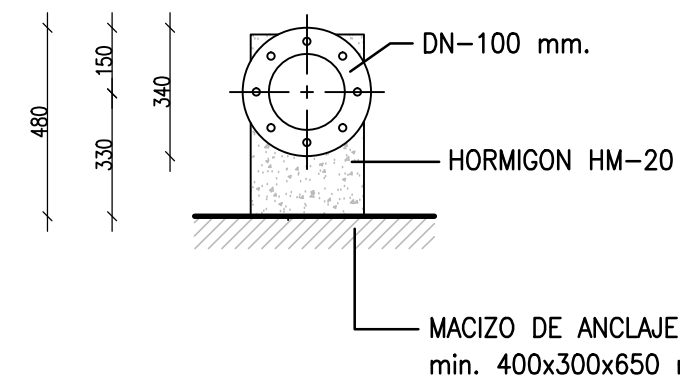
PLANTA

ESQUEMA DE MONTAJE DE VENTOSA
(TIPO: CONDUCCION D.N.-200)
Esc. 1:20
(cotas en mm.)



ALZADO

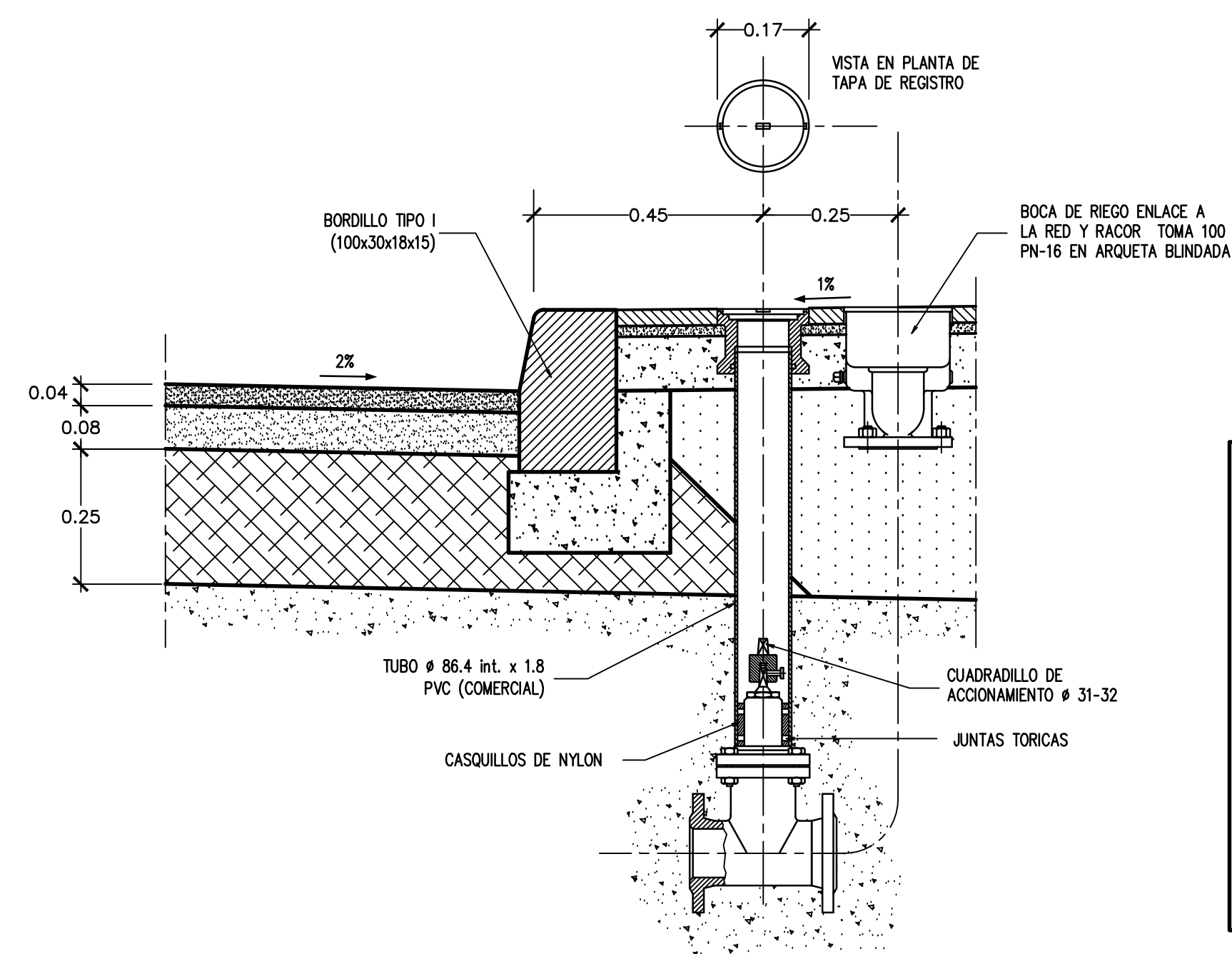
OPCIONAL: "T" CON DOS ENCHUFES Y TABULADORA BRIDA DN-60 (SIENDO NECESARIO REDUCIR AL DN-50 DE LA VALVULA Y VENTOSA).



NOTA: COTAS EN mm. / PARA CONDUCCION DN-100.

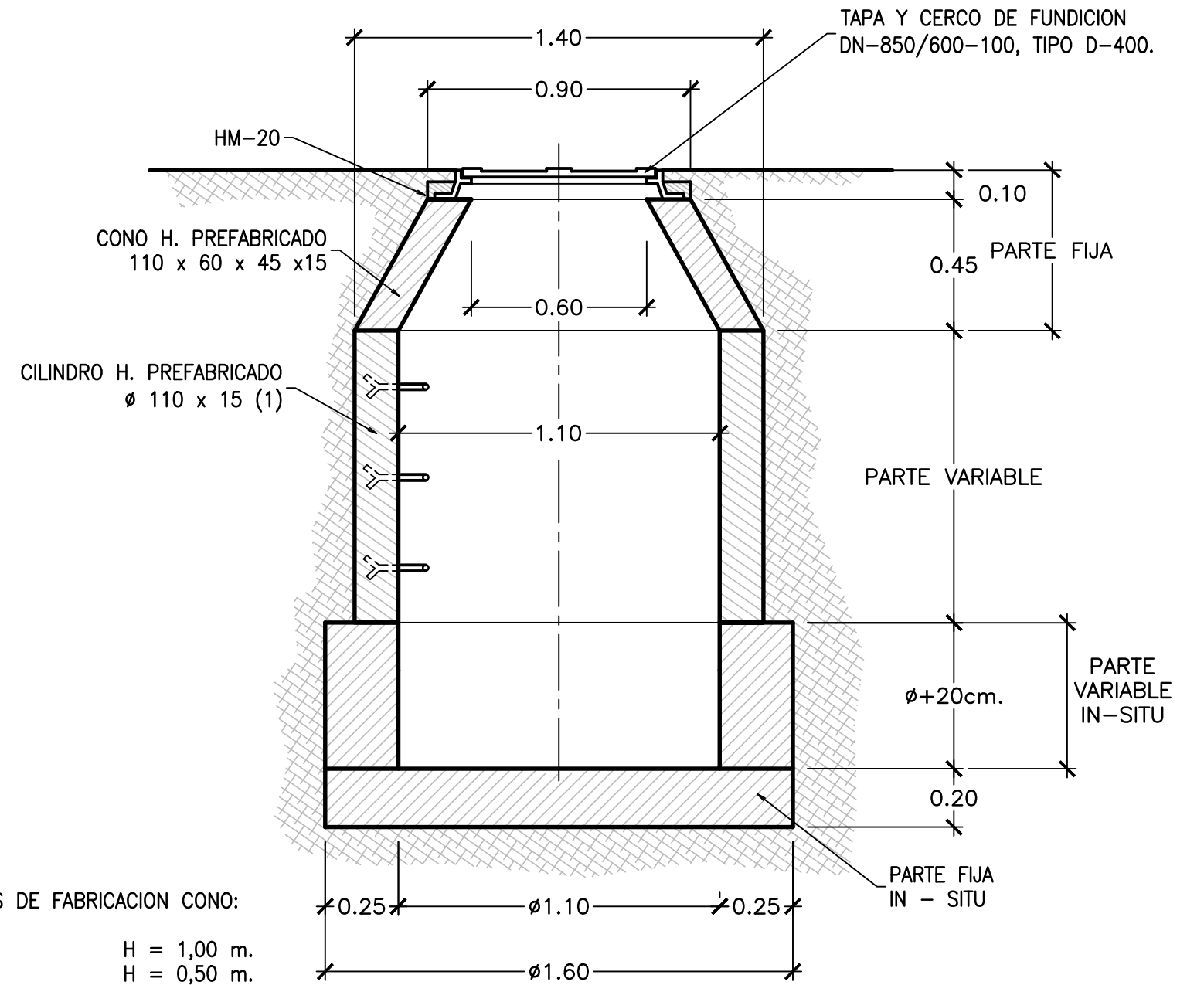
SECCION

DETALLE BORDILLO Y BOCA DE RIEGO
Esc. 1:10

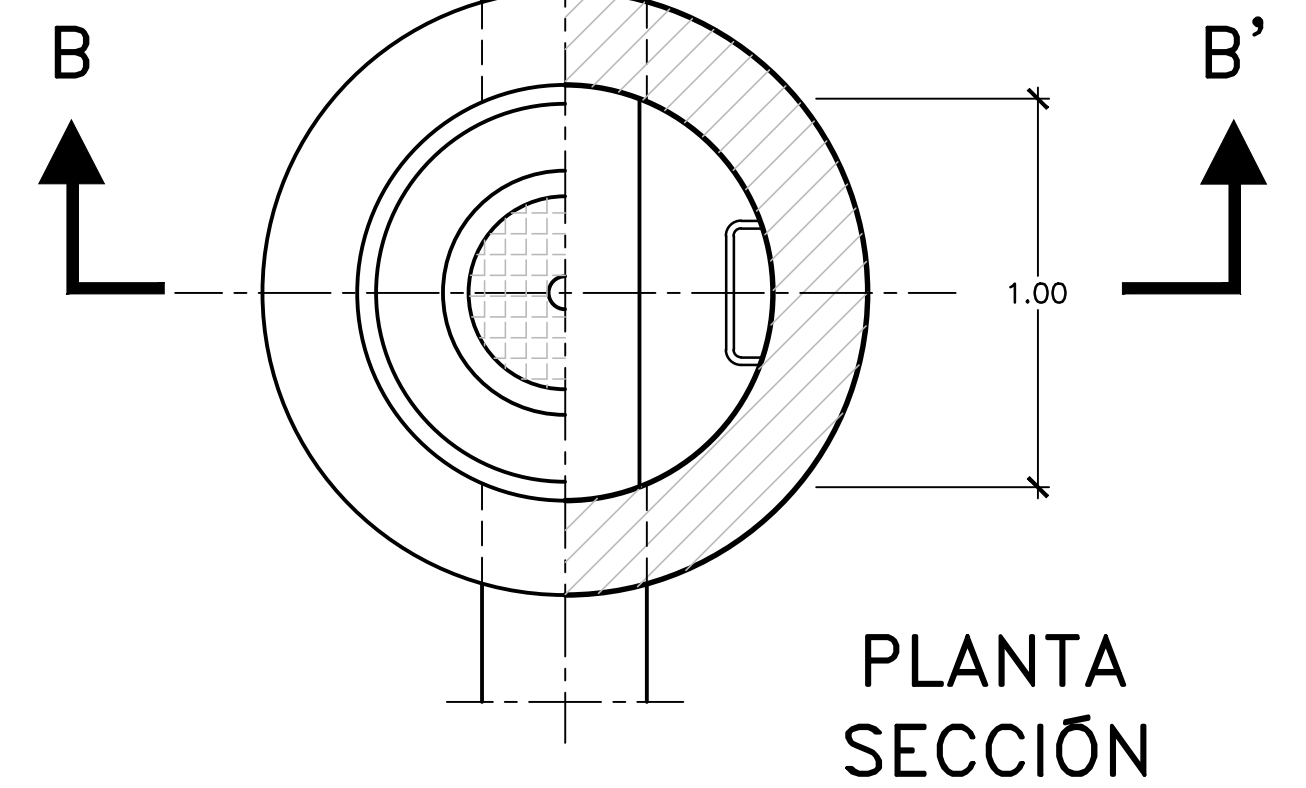


POZO PARA DESAGÜES Y VENTOSAS

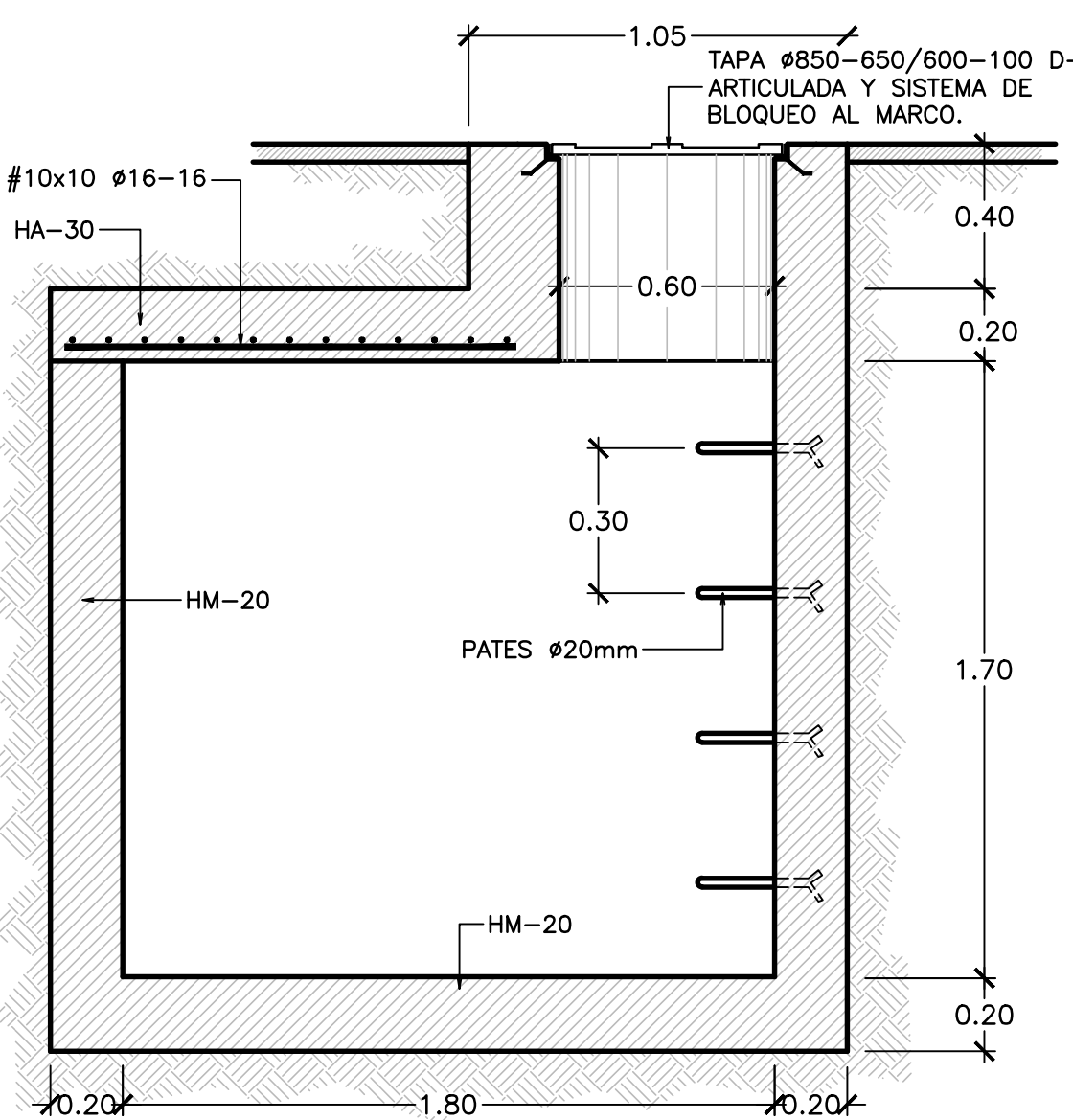
ESCALA 1 : 20



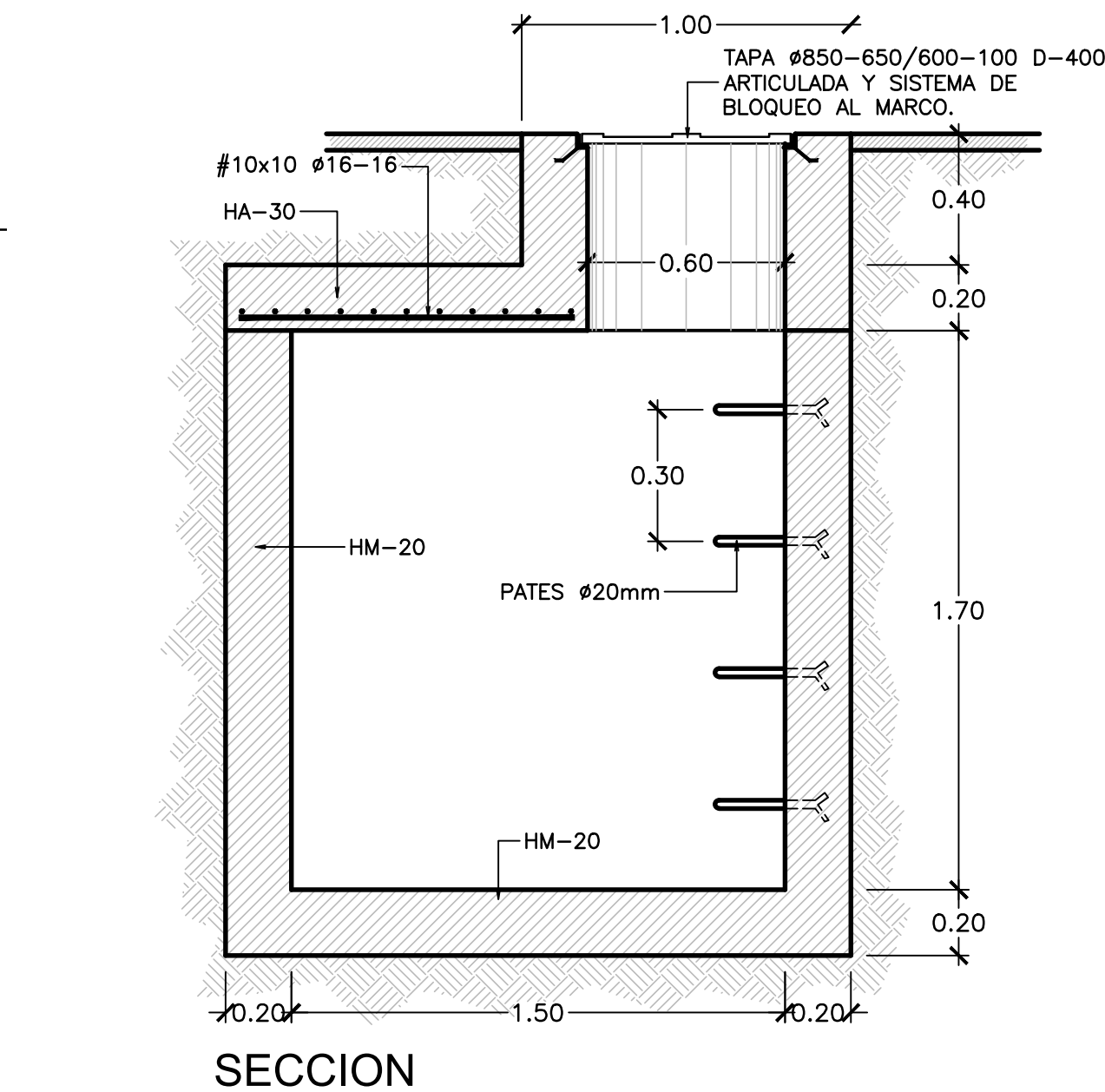
SECCIÓN B-B'



PLANTA SECCIÓN

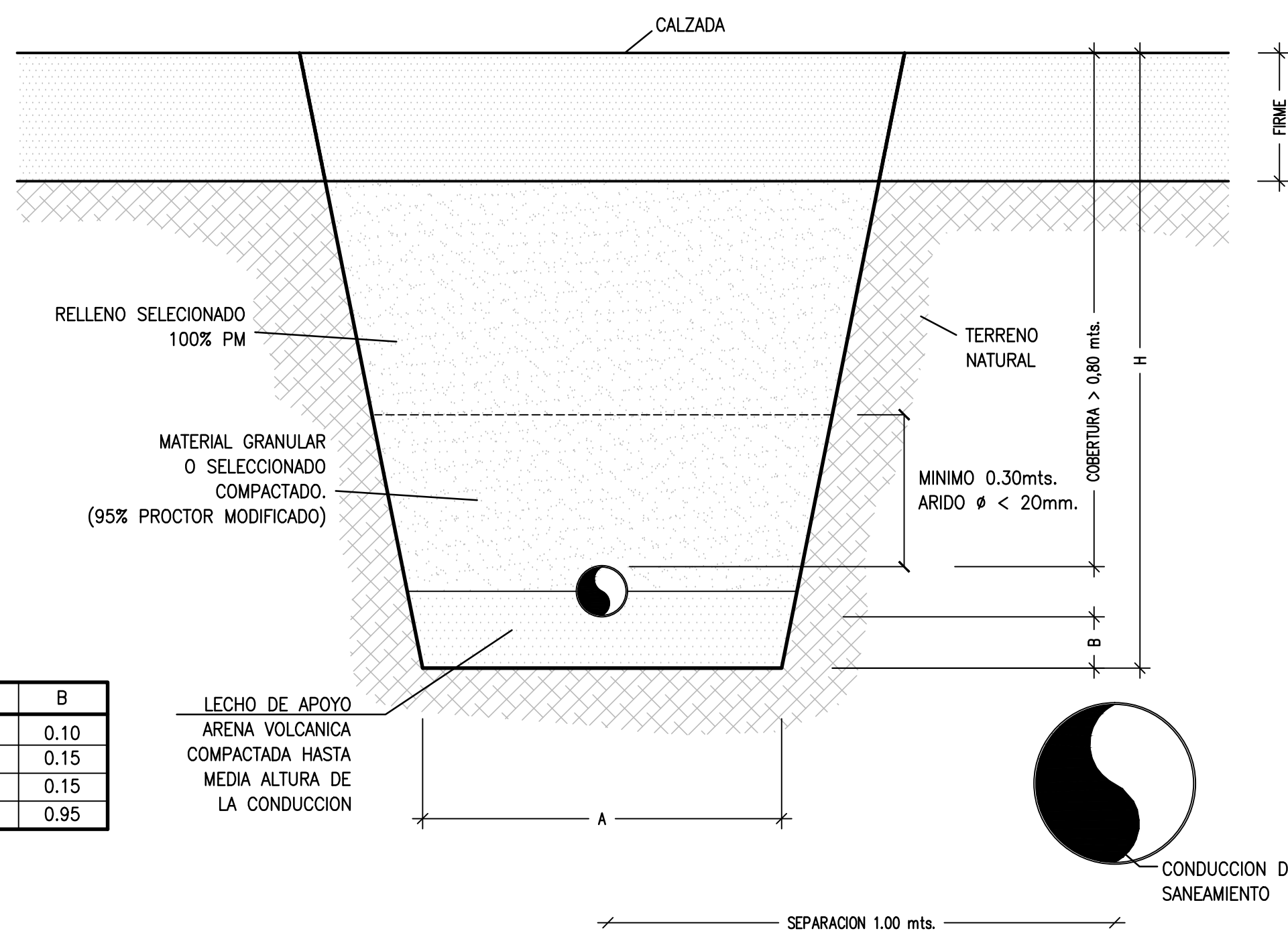


SECCION



SECCION

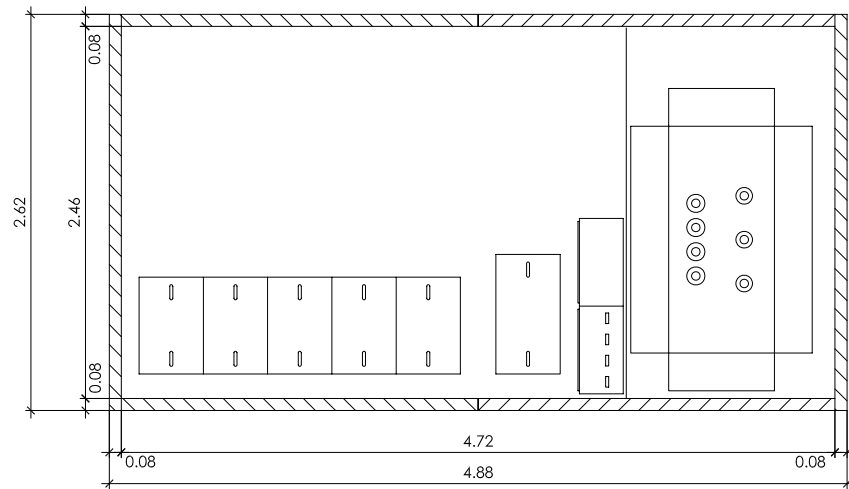
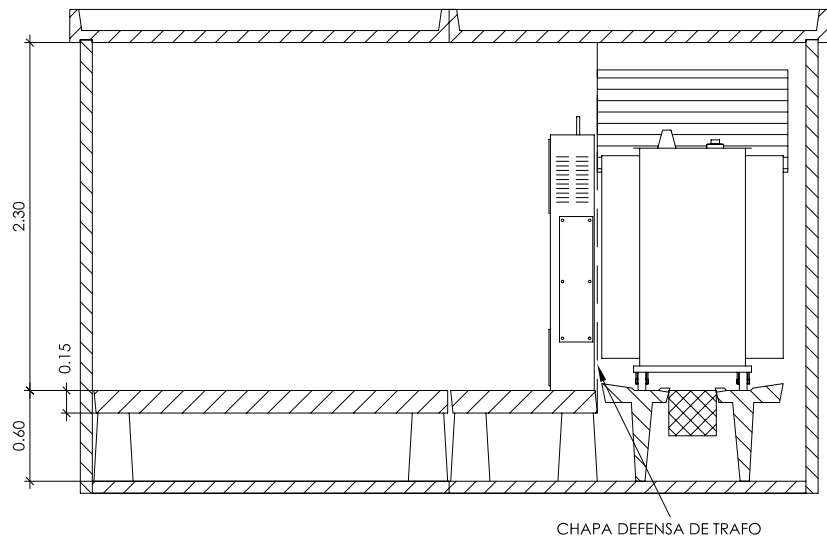
SECCION TIPO EN ZANJA
CONDUCCION FUNDICION DUCTIL
INSTALACION S7. NORMA ANSI-A.21-50



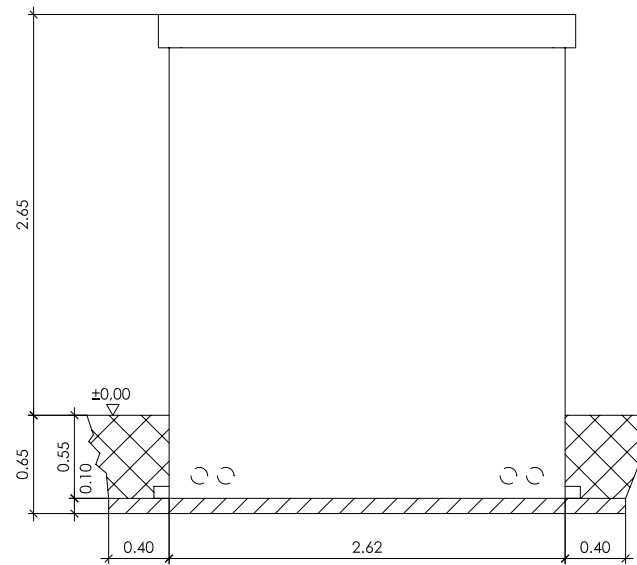
DIAMETRO	H	A	B
80-100	1.32	0.70	0.10
125-200	1.42	0.80	0.15
300	1.47	0.80	0.15
400	1.55	0.90	0.95

CARACTERISTICAS DE LOS MATERIALES

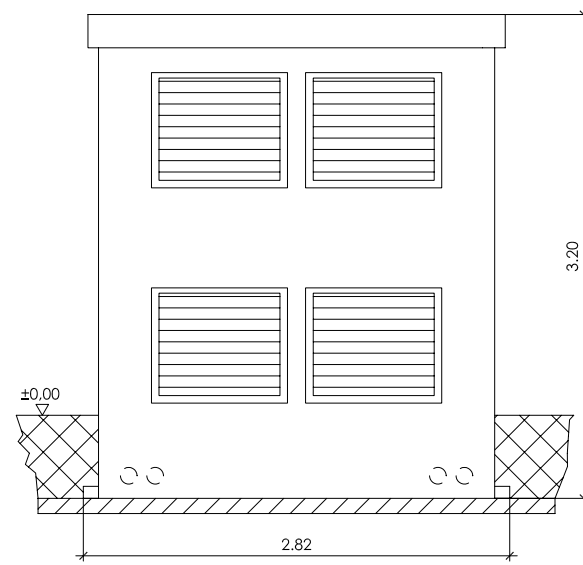
HORMIGONES	
HM-15/P/20	HORMIGÓN DE LIMPIEZA Y RELLENOS.
HM-20/P/20	ARQUETAS, OBRAS PEQUEÑAS, MUROS DE GRAVEDAD.
HA-30/P/20/IIa y IIb	CIMENTOS ESTRUCTURAS DE HORMIGÓN ARMADO. Recubrimiento mínimo= 35mm. Margen de recubrimiento= 10mm. Recubrimiento nominal= 45mm.
HA-30/P/20/IIIa	ALZADOS DE ESTRUCTURAS DE HORMIGÓN ARMADO EN EXTERIOR. Recubrimiento= 45mm.
CONTROL: ESTADISTICO [LOTE 50m3 -AMASADA 6m3 N=4 (Nº PROBETAS POR AMASADA: 3+1 RESERVA) (Nº PROBETAS POR LOTE: 12+4 RESERVA) -FABRICADO EN CENTRAL.	
ACEROS	
B-500-S	BARRAS CORRUGADAS.
B-500-T	MALLAS ELECTROSOLDADAS (#).
CONTROL: NORMAL [PRODUCTO CERTIFICADO. -BARRAS CORRUGADAS: LOTE 20Tn; Nº PROBETA-ENSAYO ≥2. -MALLA ELECTROS.: LOTE 20Tn; Nº PROBETA-ENSAYO ≥2.	



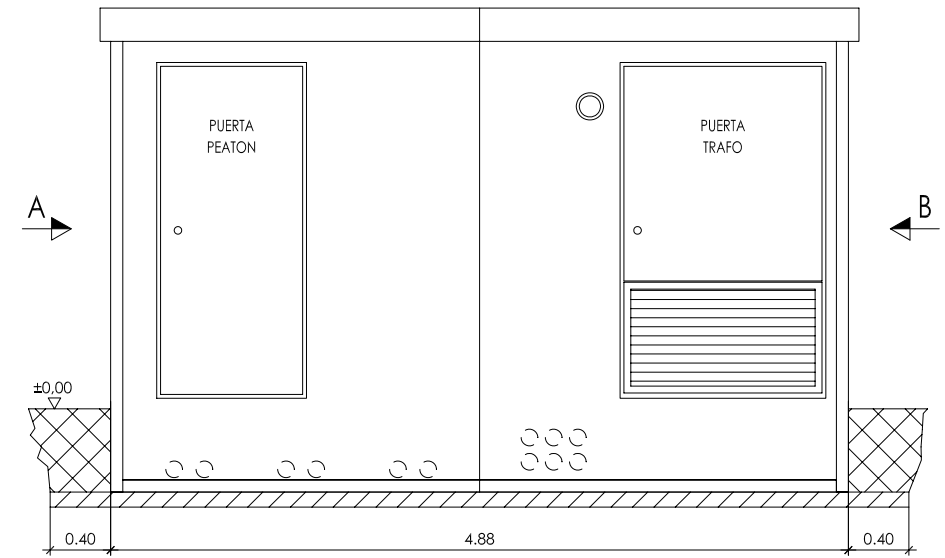
VISTO POR "A"



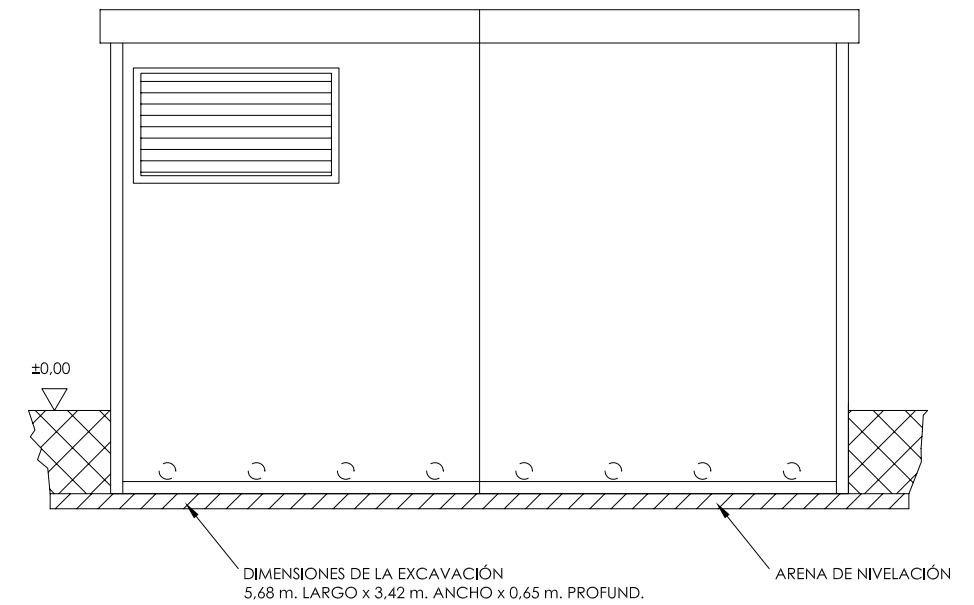
VISTO POR "B"



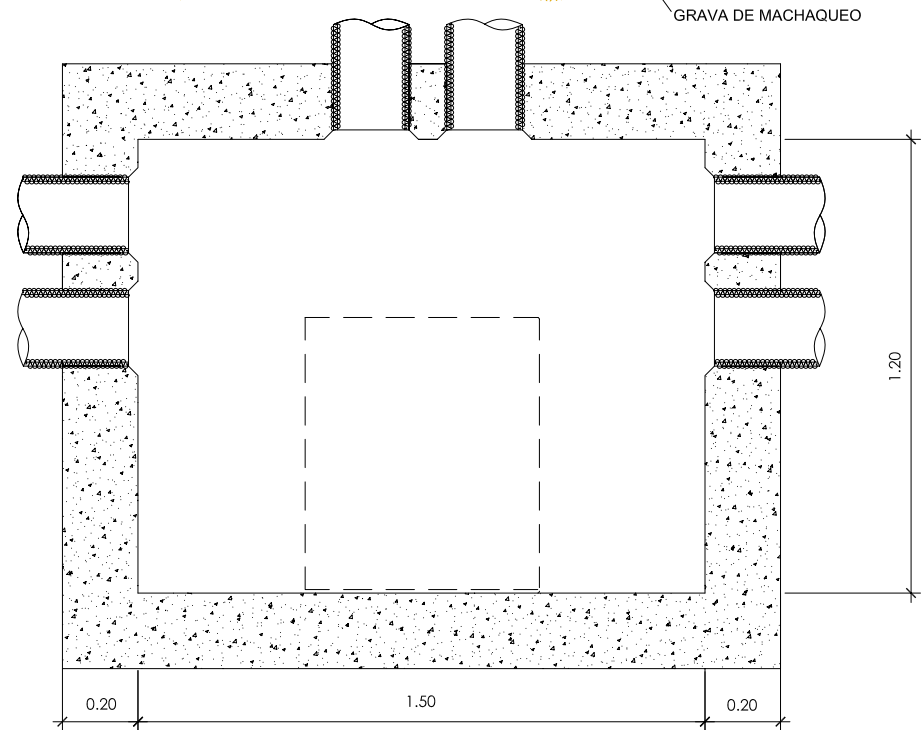
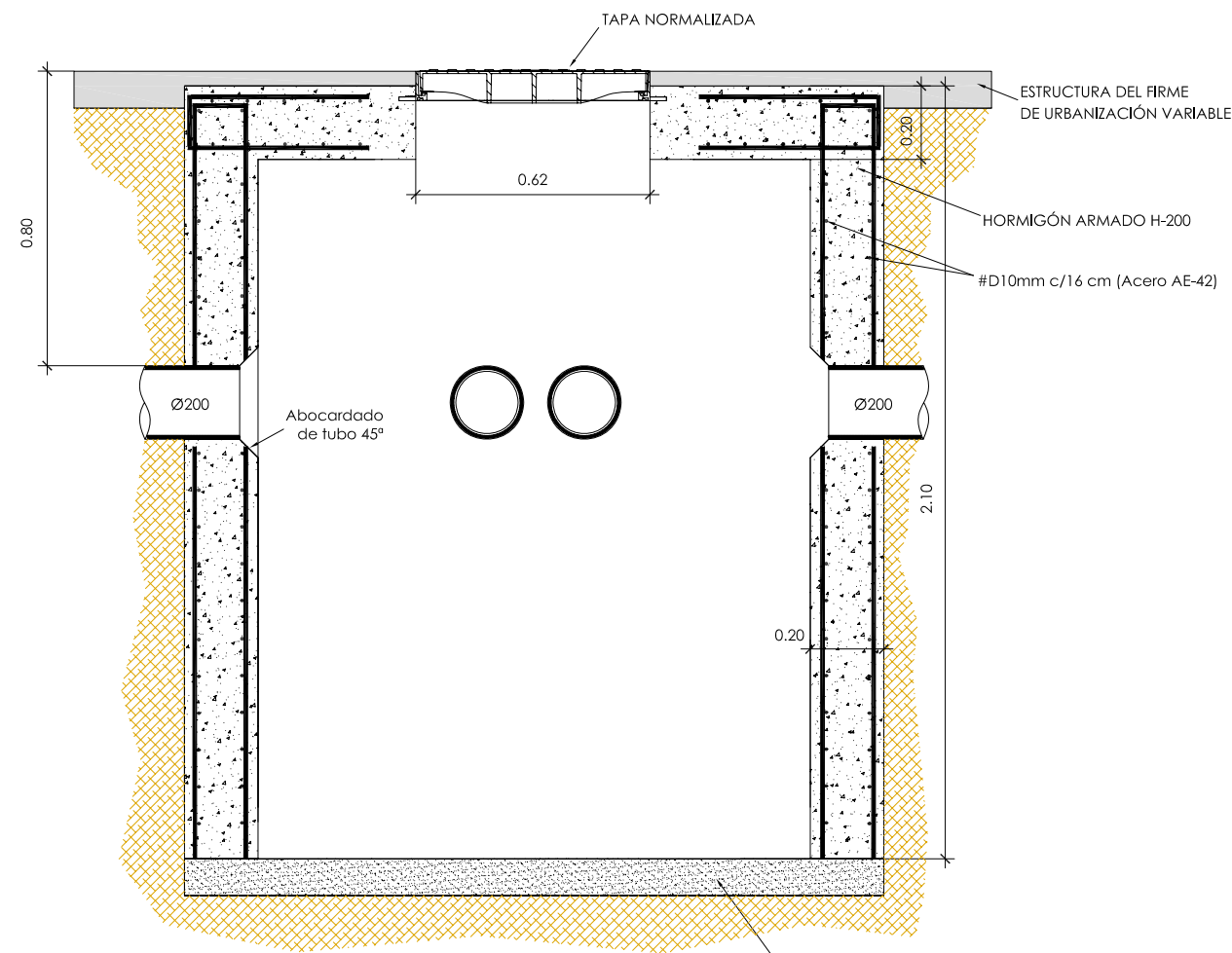
VISTA FRONTAL



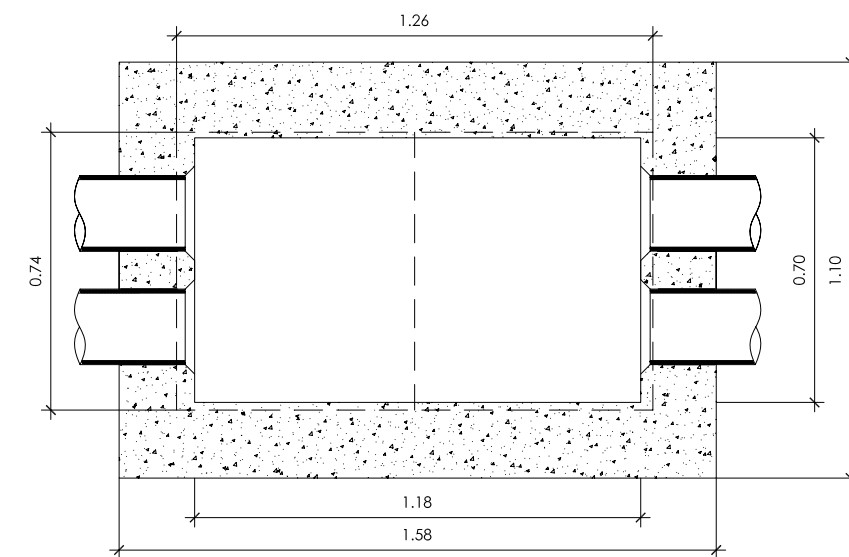
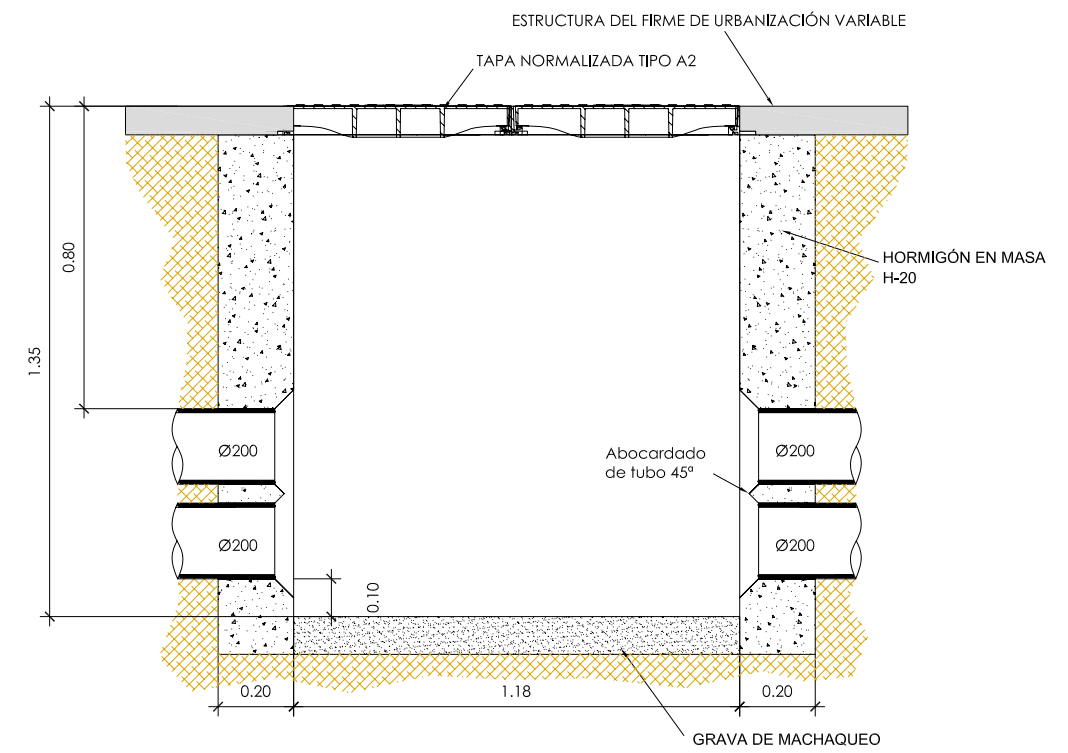
VISTA POSTERIOR



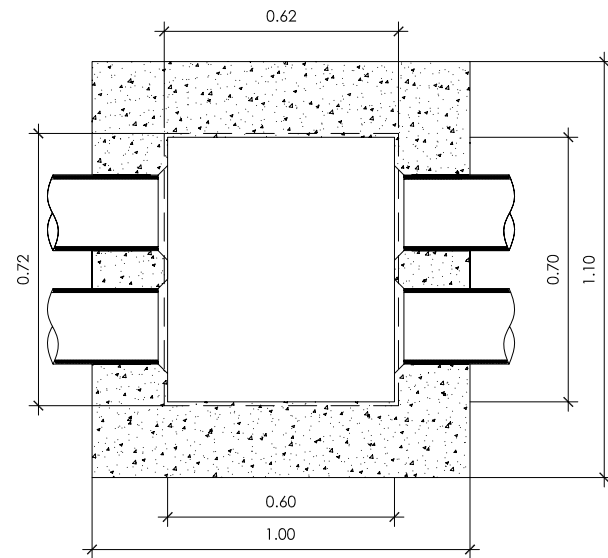
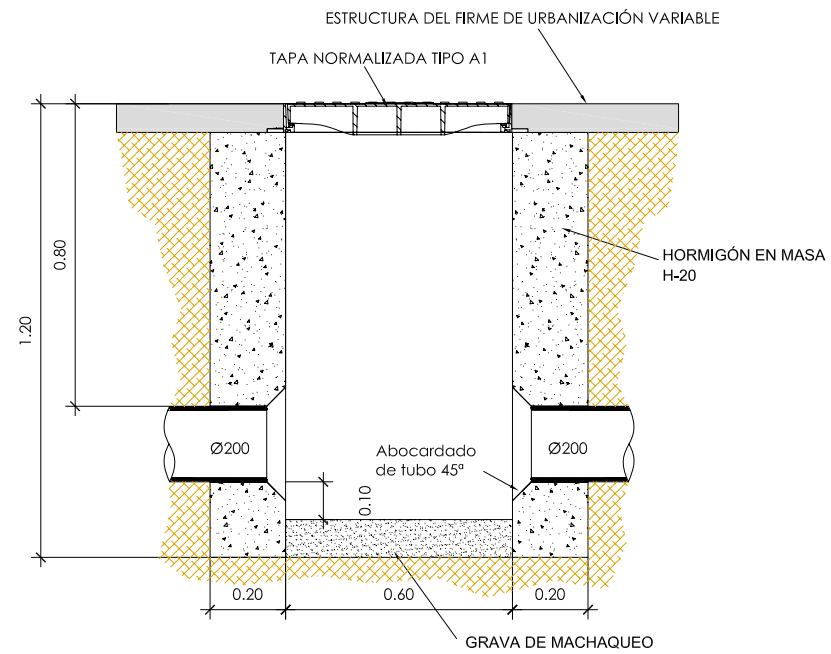
SÓTANO TIPO S-1



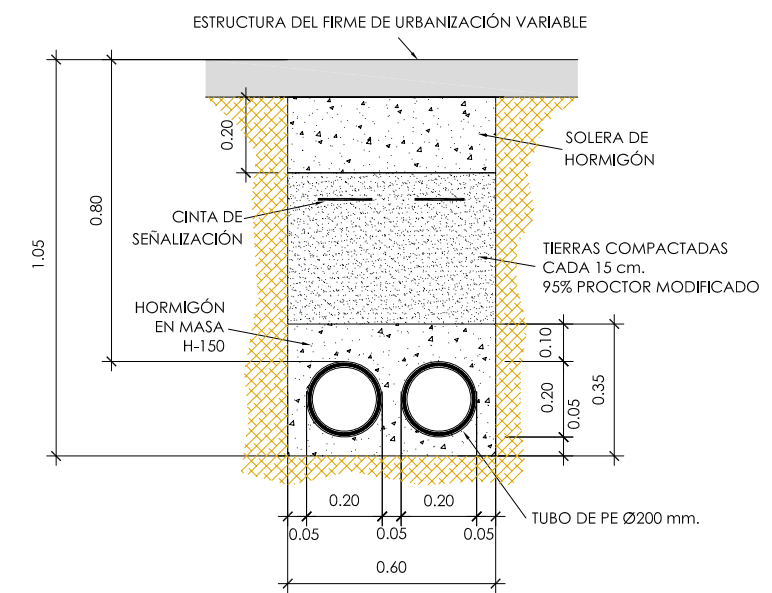
ARQUETA AR2 EN CALZADA



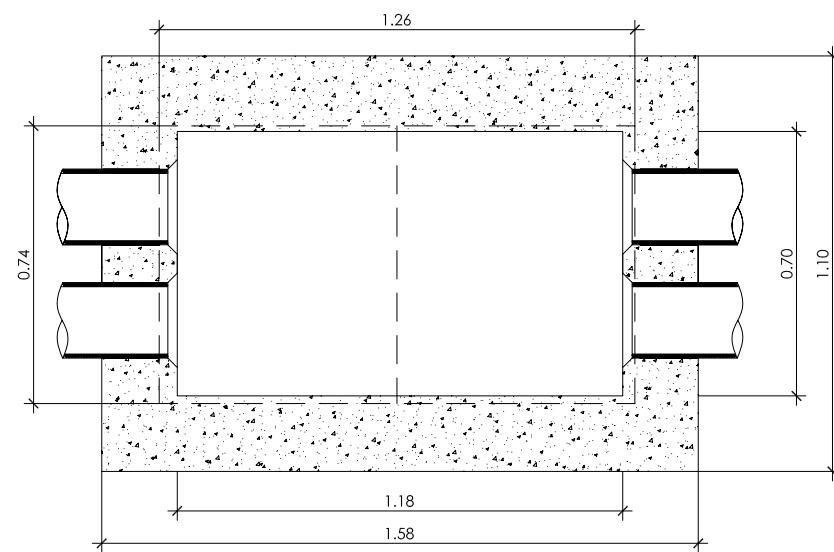
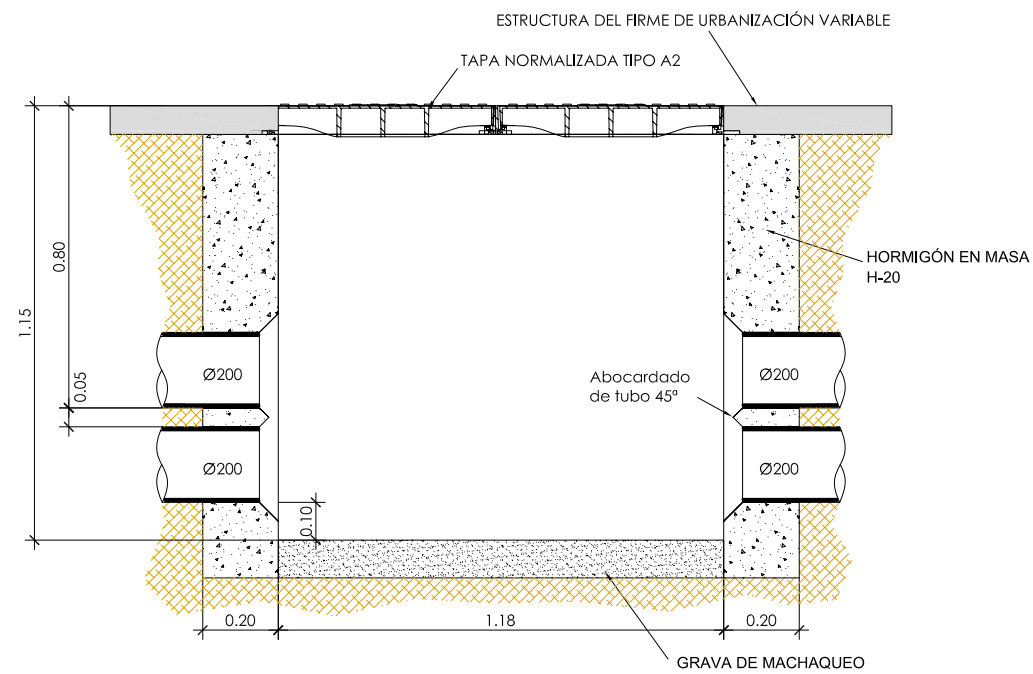
ARQUETA AR1 EN CALZADA



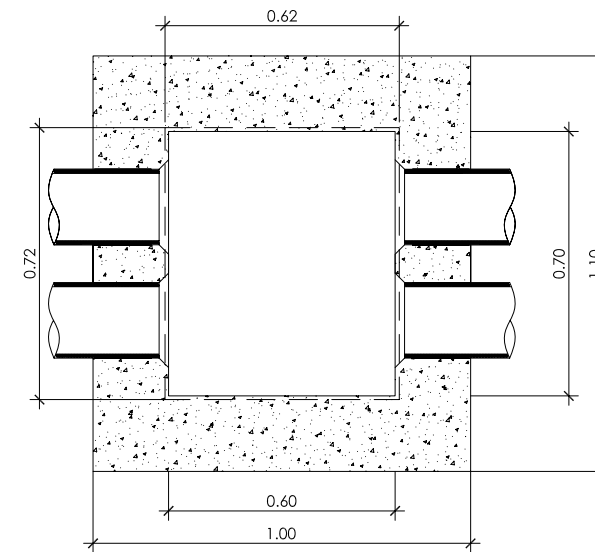
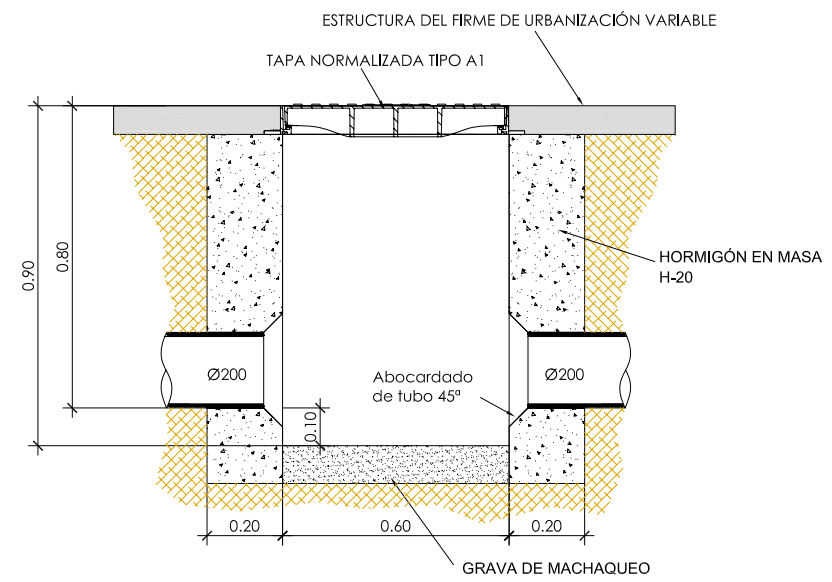
CANALIZACIÓN DE 2 TUBOS EN CARRETERAS



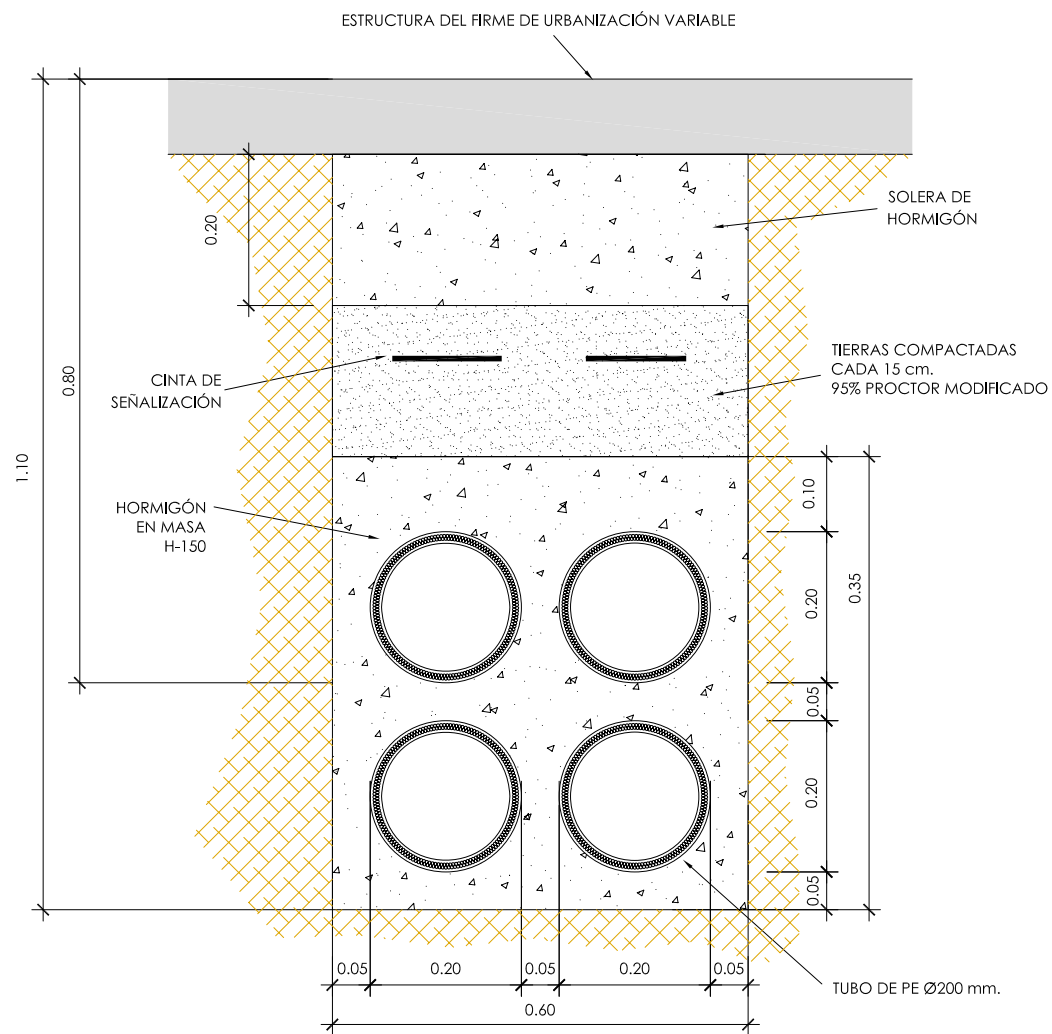
ARQUETA AR2 EN CALZADA



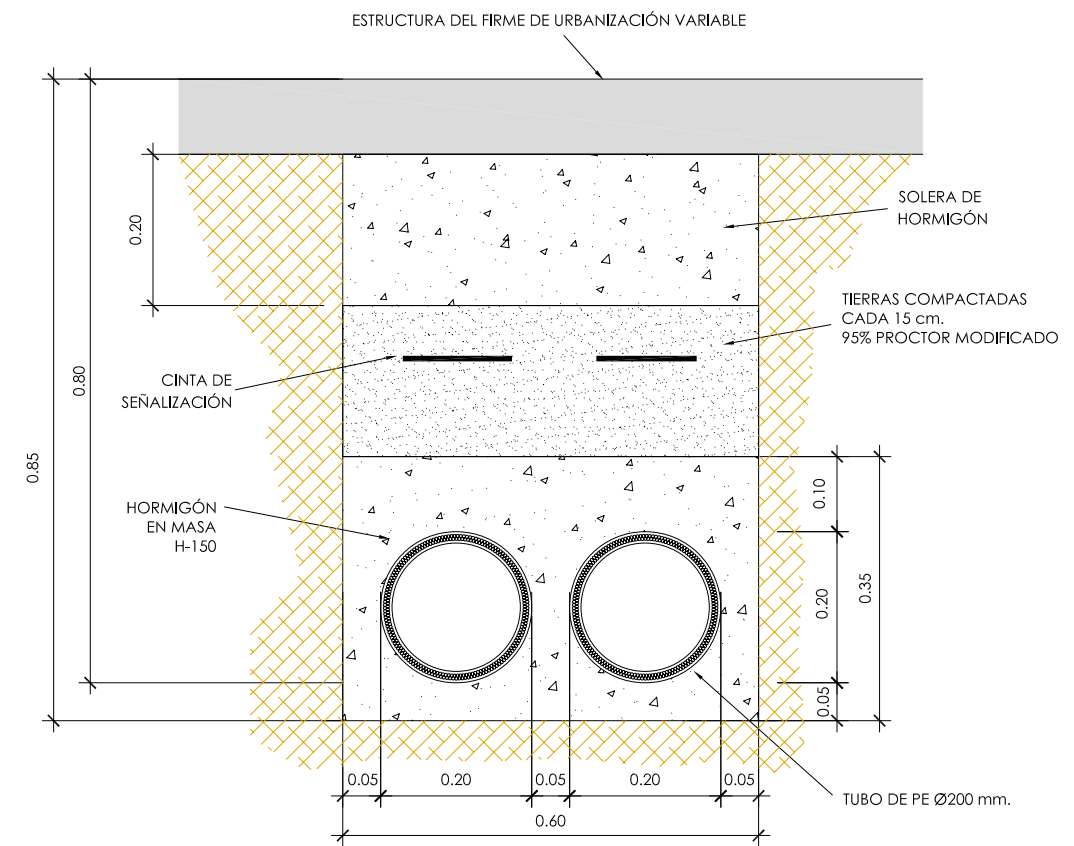
ARQUETA AR1 EN CALZADA



CANALIZACIÓN DE 4 TUBOS EN CALZADA

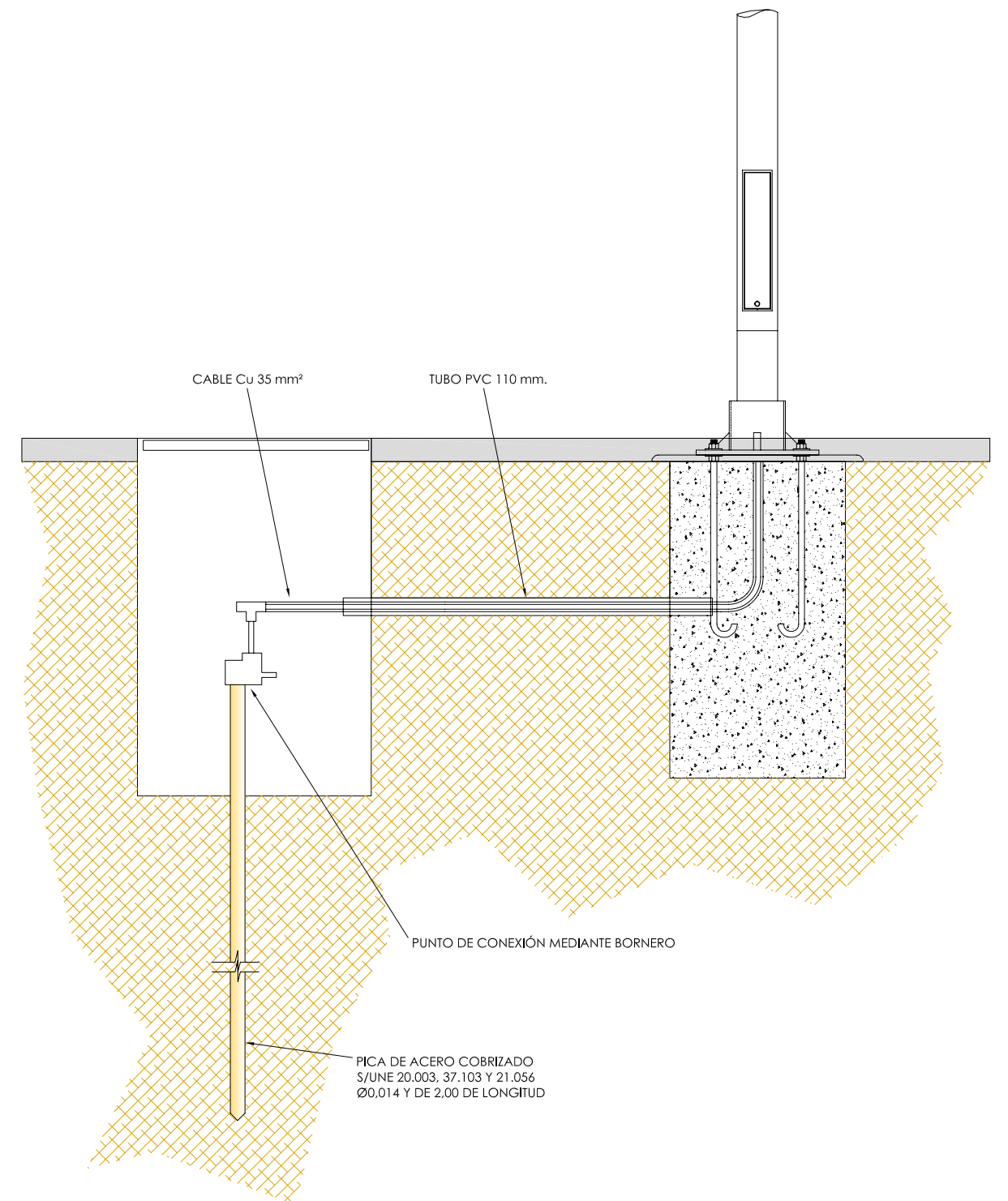
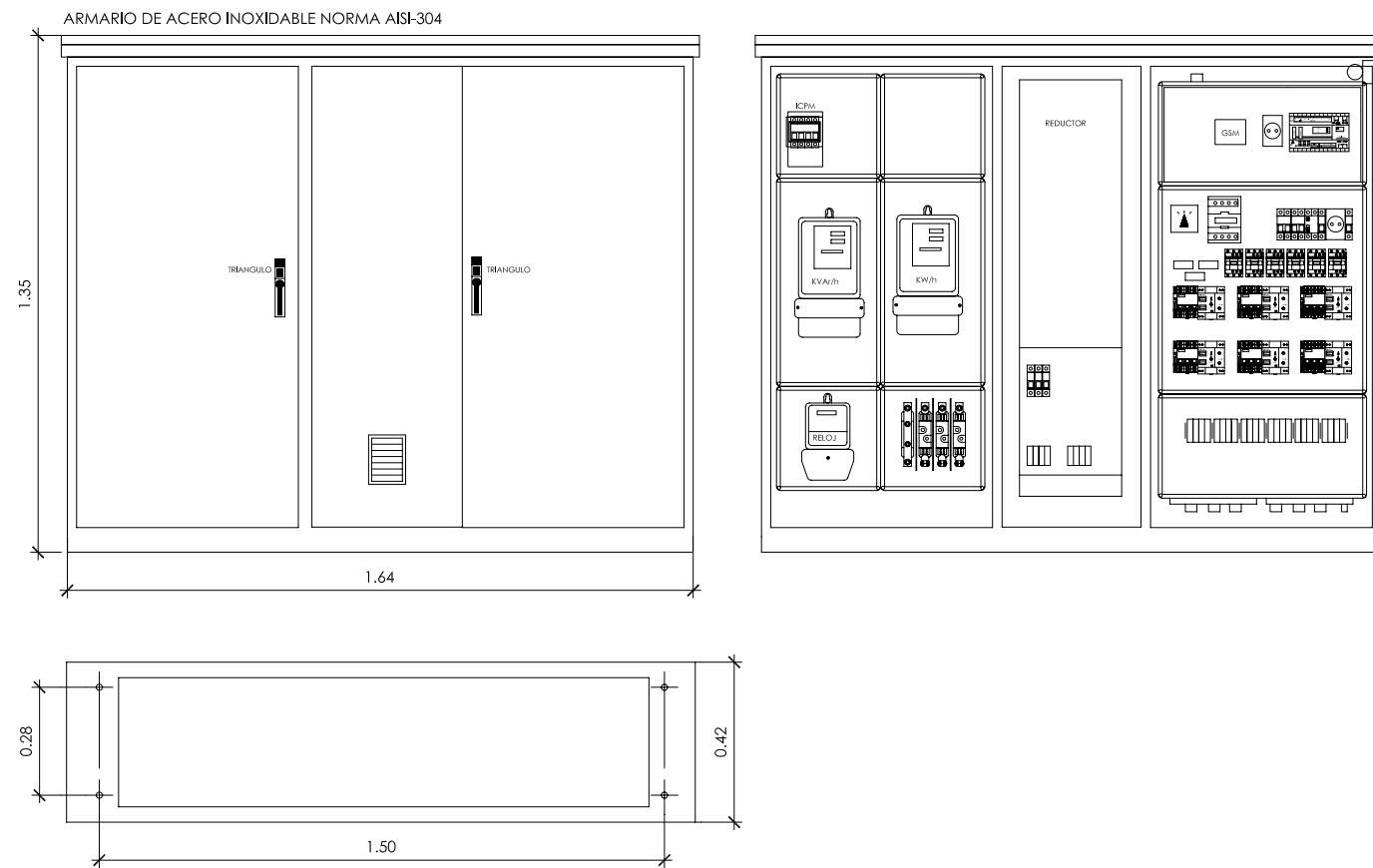


CANALIZACIÓN DE 2 TUBOS EN CALZADA

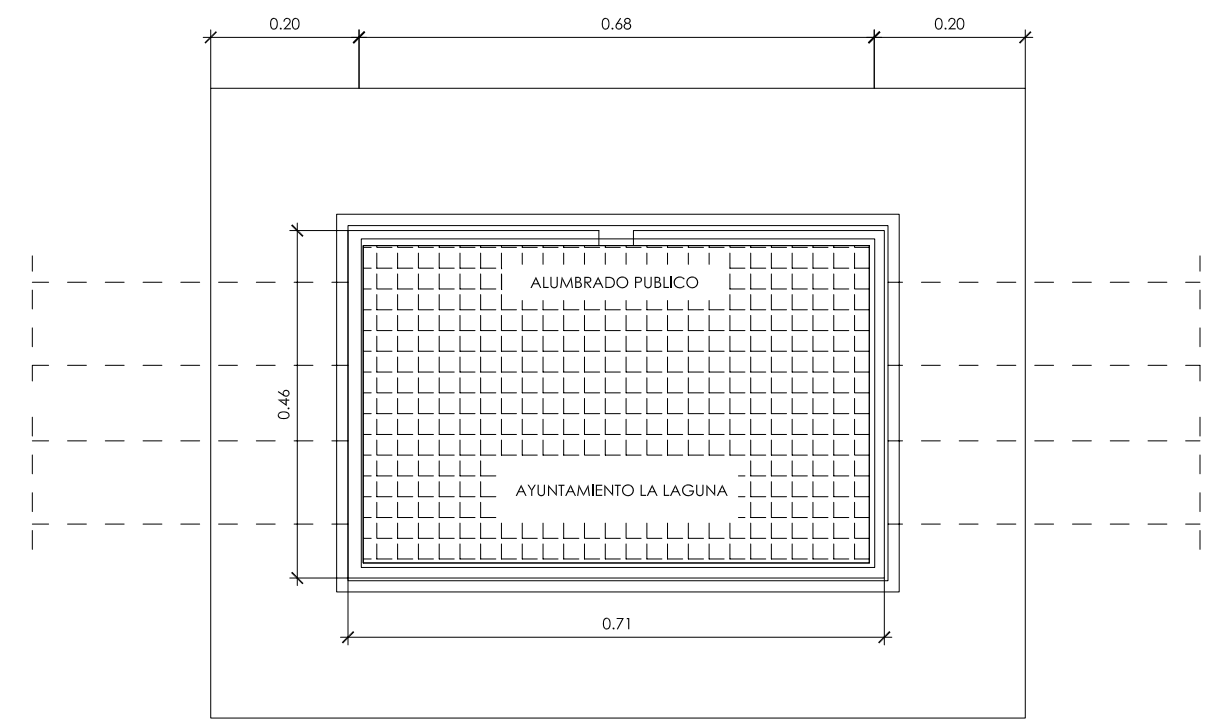
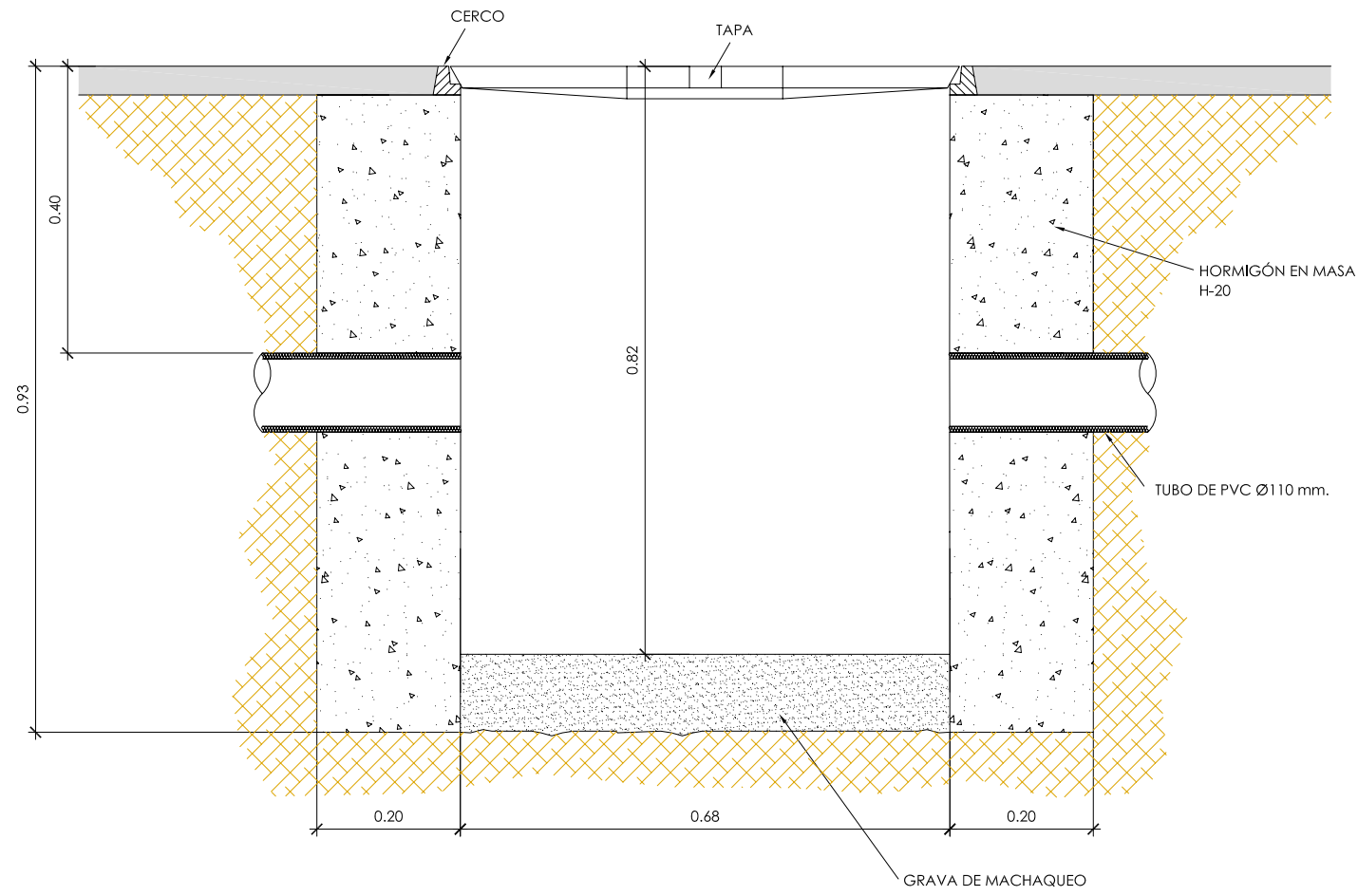


CUADRO ELÉCTRICO

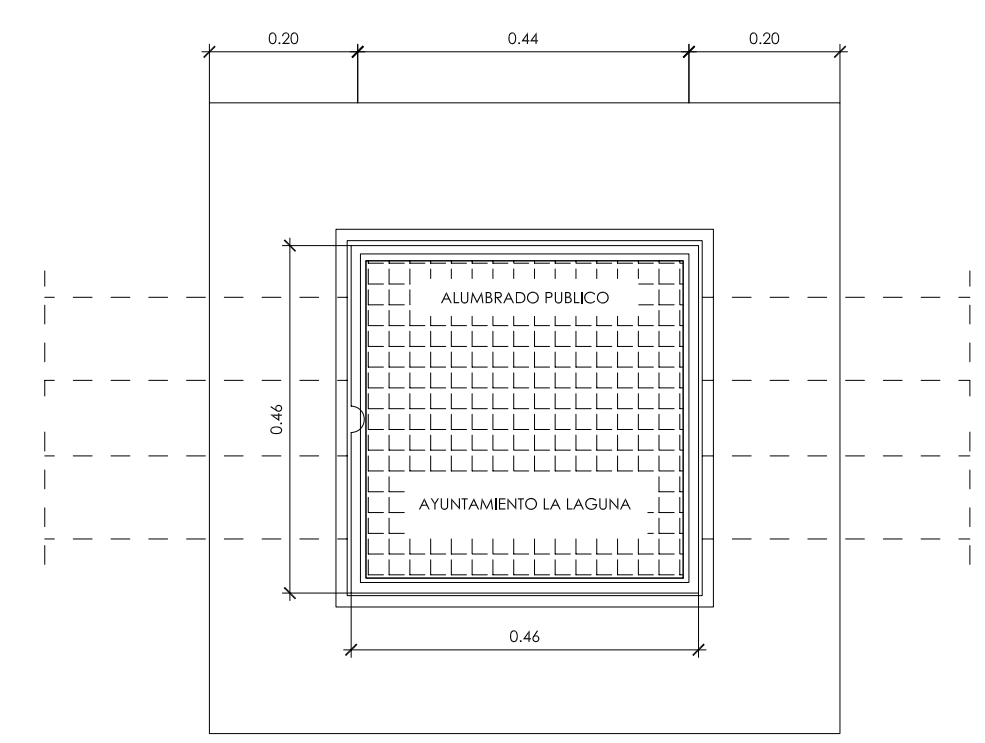
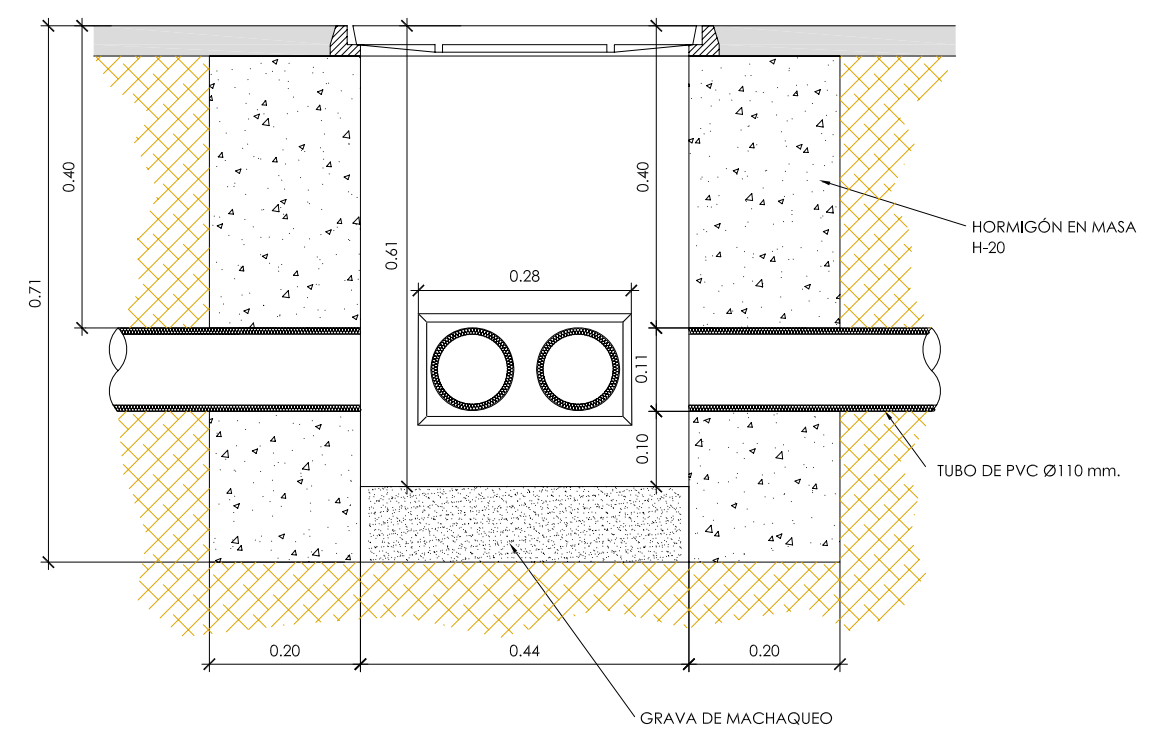
PUESTA A TIERRA SIN ESCALA



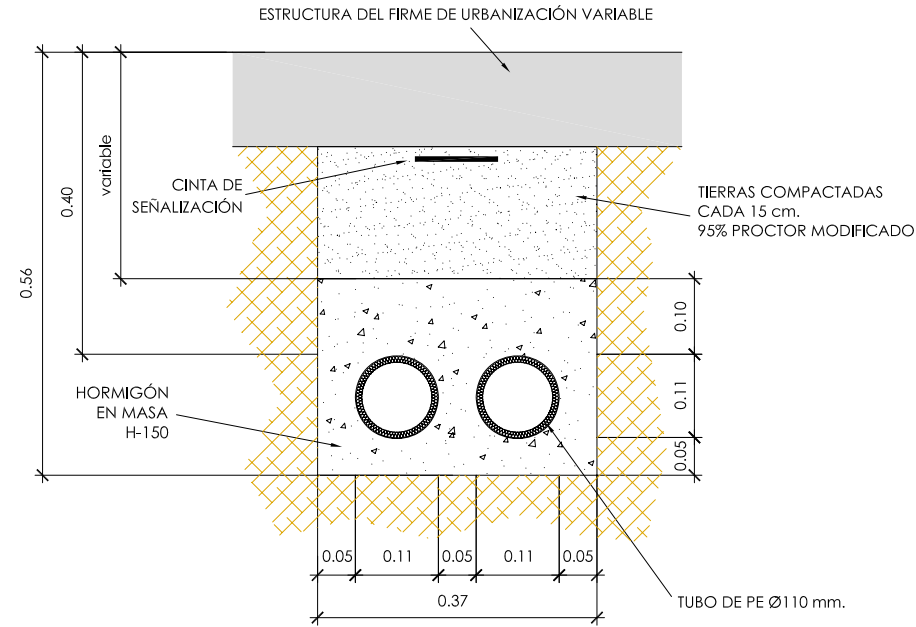
ARQUETA EN ACERA TIPO A-2



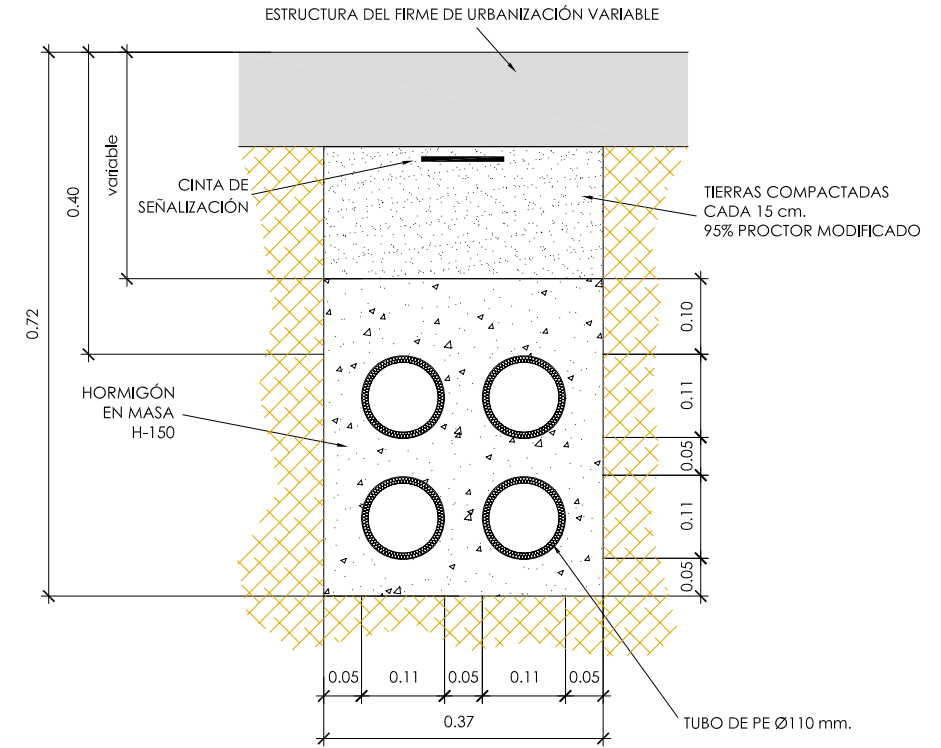
ARQUETA EN ACERA TIPO A-1



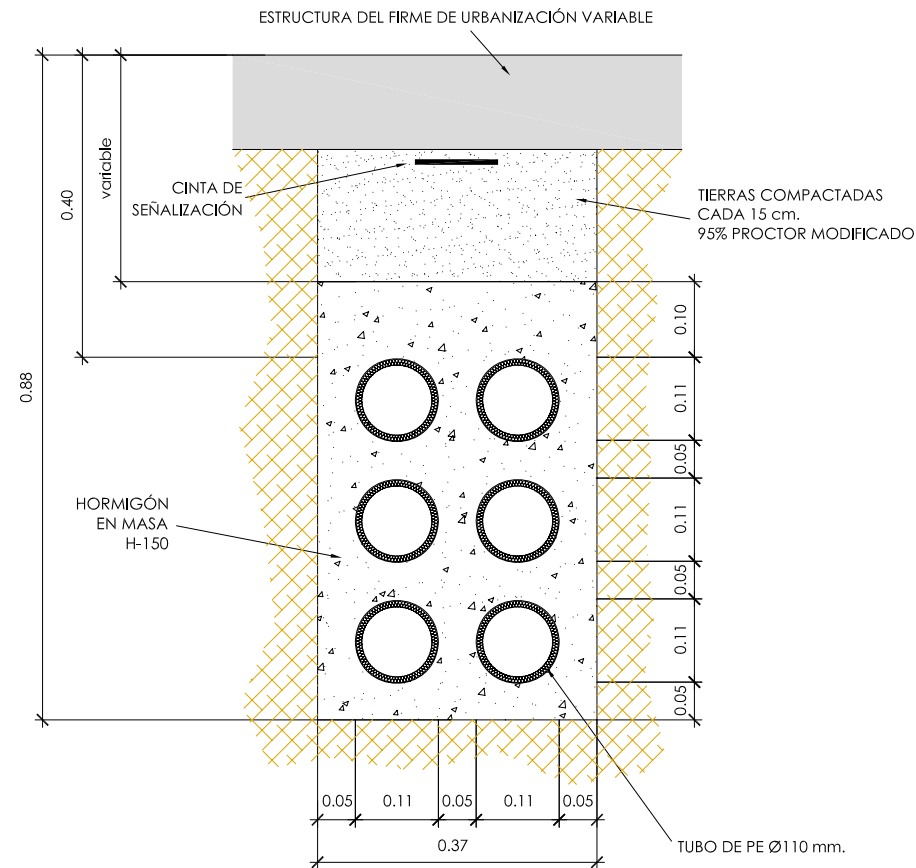
CANALIZACIÓN DE 2 TUBOS EN ACERAS Y PASEOS



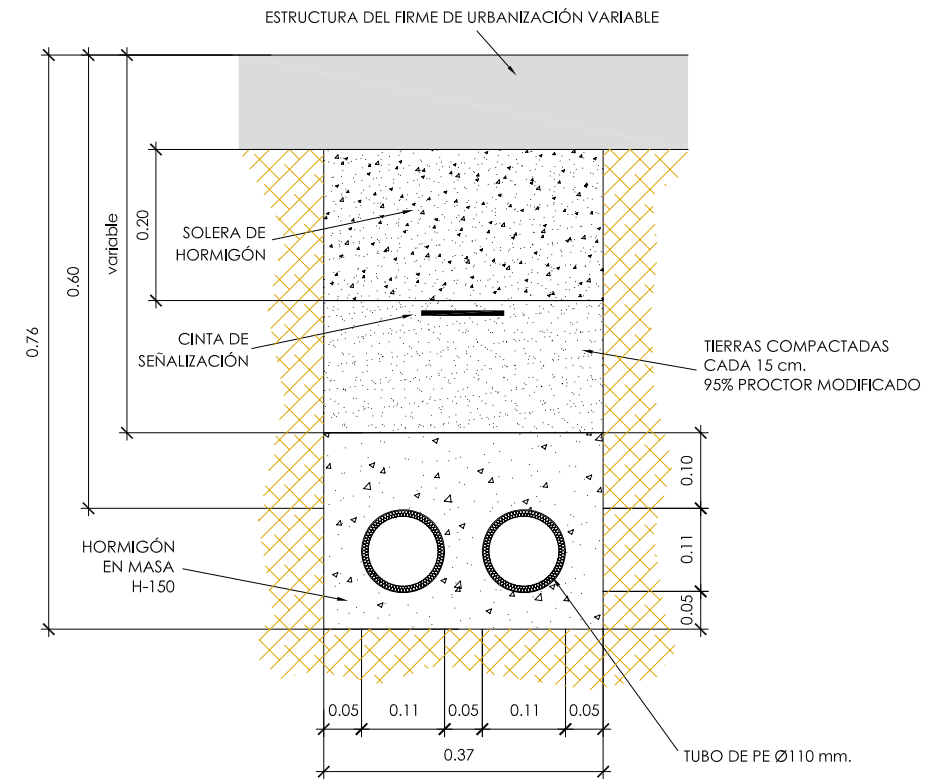
CANALIZACIÓN DE 4 TUBOS EN ACERAS Y PASEOS



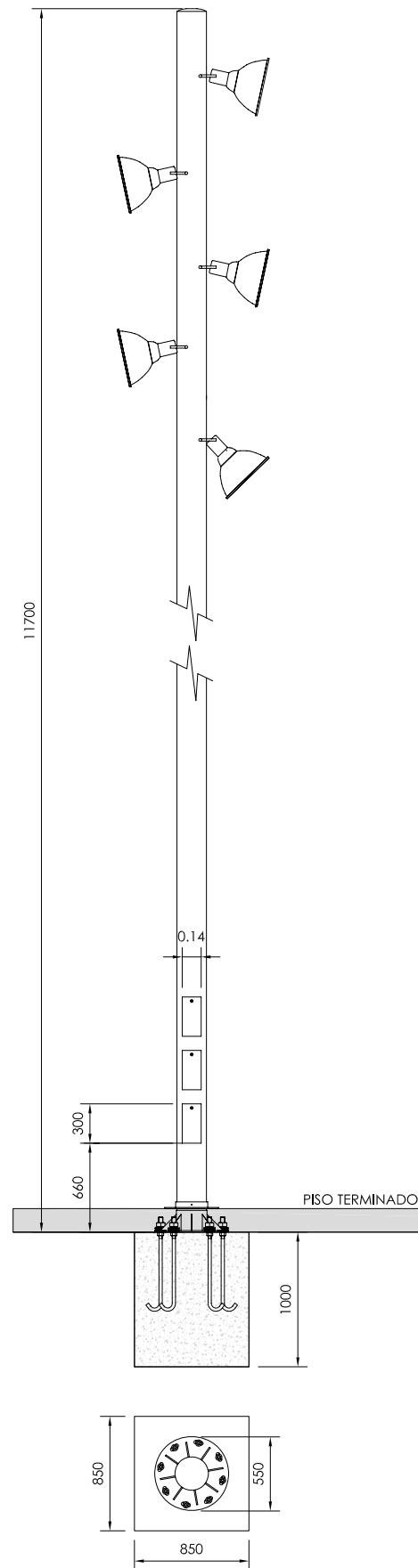
CANALIZACIÓN DE 6 TUBOS EN ACERAS Y PASEOS



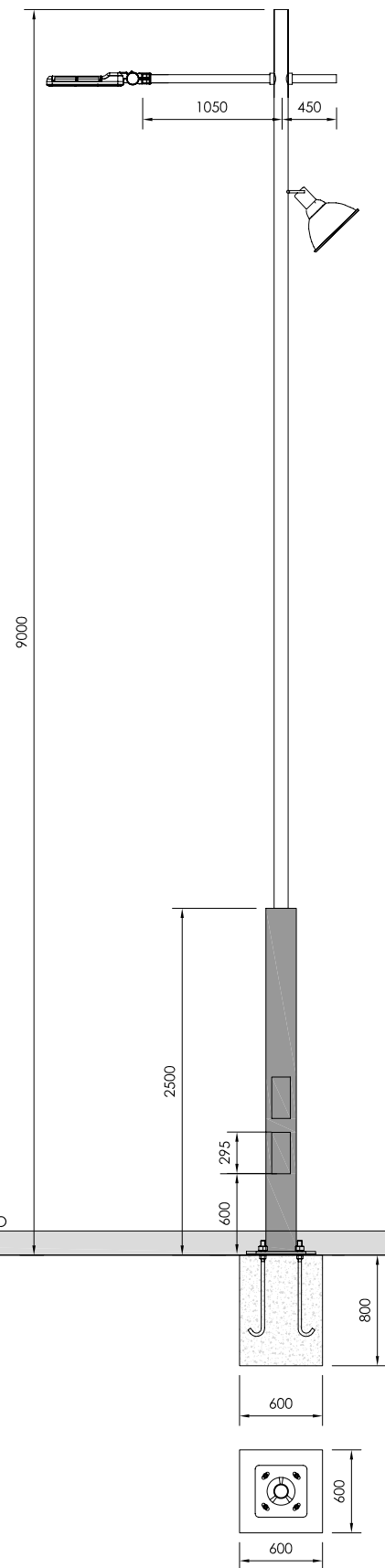
CANALIZACIÓN DE 2 TUBOS EN CARRETERAS



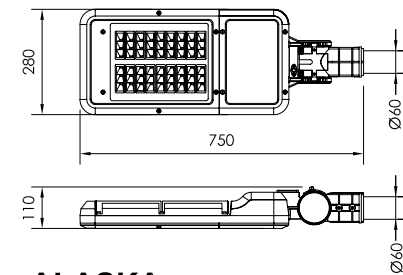
DETALLE DE COLUMNA (12 m)



DETALLE DE COLUMNA (9 m)

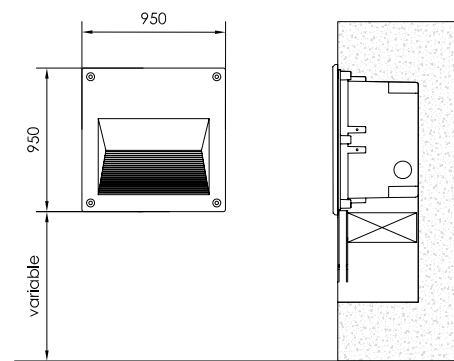


DETALLE DE LUMINARIAS



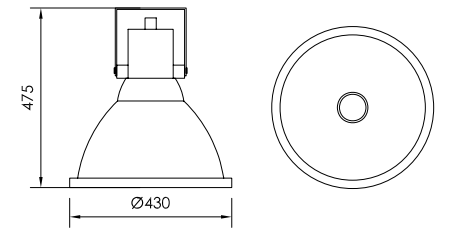
ALASKA

APLICACIÓN: Columnas o brazos.
CUERPO: Inyección de aluminio.
DIFUSOR: Vidrio plano templado.
FIJACIÓN: Instalación Top o Lateral a tubo
GRADO PROTECCIÓN: IP65
CLASE ELÉCTRICA: Clase I.
FUENTE DE LUZ: 54 LEDs. Consumo total 60 W.
ALIMENTACIÓN: 100 - 277 V AC.
FHS inst: <1,0%
TEMP. COLOR: 5000K.



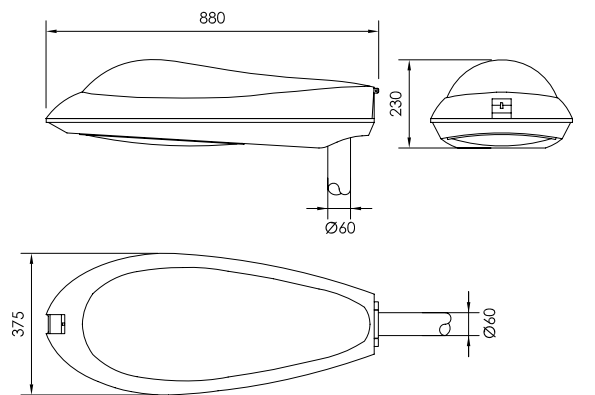
BEGA 2249

APLICACIÓN: Baliza.
CUERPO: Inyección de aluminio.
DIFUSOR: Vidrio de seguridad.
FIJACIÓN: Empotrada
GRADO PROTECCIÓN: IP65
CLASE ELÉCTRICA: Clase I.
FUENTE DE LUZ: LEDs. Consumo total 10,9 W.
ALIMENTACIÓN: 176 - 280 V AC.
TEMP. COLOR: 3000K-4000K.



PROYECTOR

APLICACIÓN: Para alturas de 7 a 12 m.
CUERPO: Chapa de aluminio embutida.
BLOQUE ÓPTICO: Reflector de aluminio anodizado y electrobrillantado, con distribución simétrica. Difusor de vidrio plano.
FIJACIÓN: A columna
GRADO PROTECCIÓN: IP65 IK09
CLASE ELÉCTRICA: Clase II.
PORTALÁMPARAS: E40.
EQUIPO ELÉCTRICO: Alojado en la columna. Posibilidad de incorporar distintas potencias.
FHS inst: <1,0%



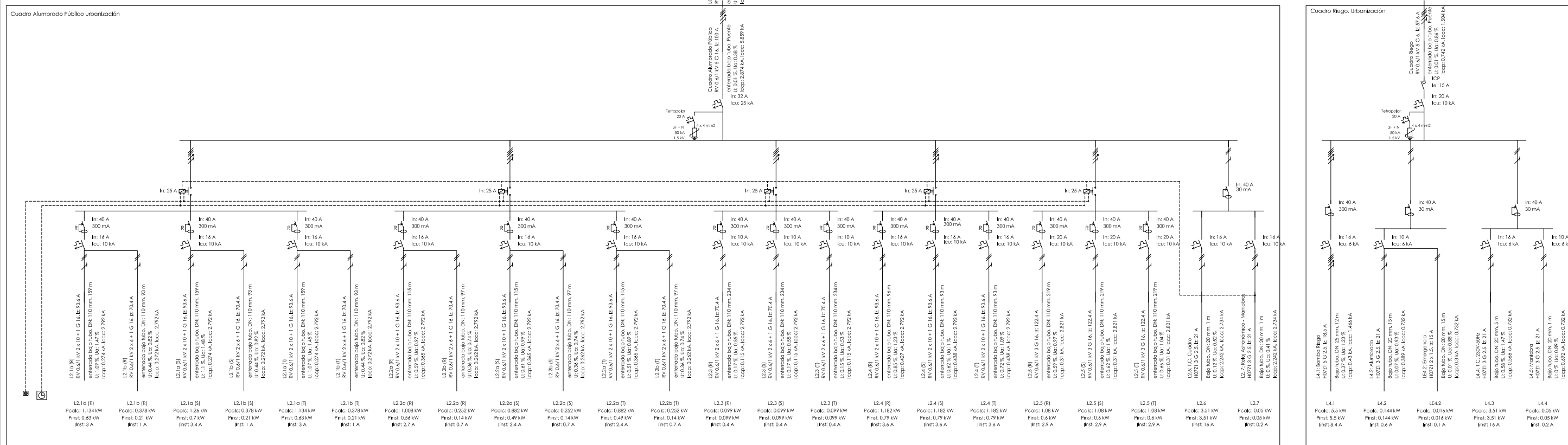
DUNA SENIOR

APLICACIÓN: Columnas de 8 a 12 metros.
CUERPO: Aluminio inyectado acabado en color gris plata.
BLOQUE ÓPTICO: Reflector de alta eficiencia, facetado de aluminio anodizado
DIFUSOR: Vidrio templado lenticular.
FIJACIÓN: Horizontal o vertical Ø60 mm inclinación de 0° a 15° en salida vertical y de 0° en salida horizontal
GRADO PROTECCIÓN: IP66 (bloque óptico) IP44 (luminaria)
CLASE ELÉCTRICA: Clase I.
PORTALÁMPARAS: E40
EQUIPOS ELÉCTRICOS: La luminaria dispone de espacio suficiente para albergar equipos eléctricos de distintas potencias según tabla adjunta.
FHS Inst: 0,06%

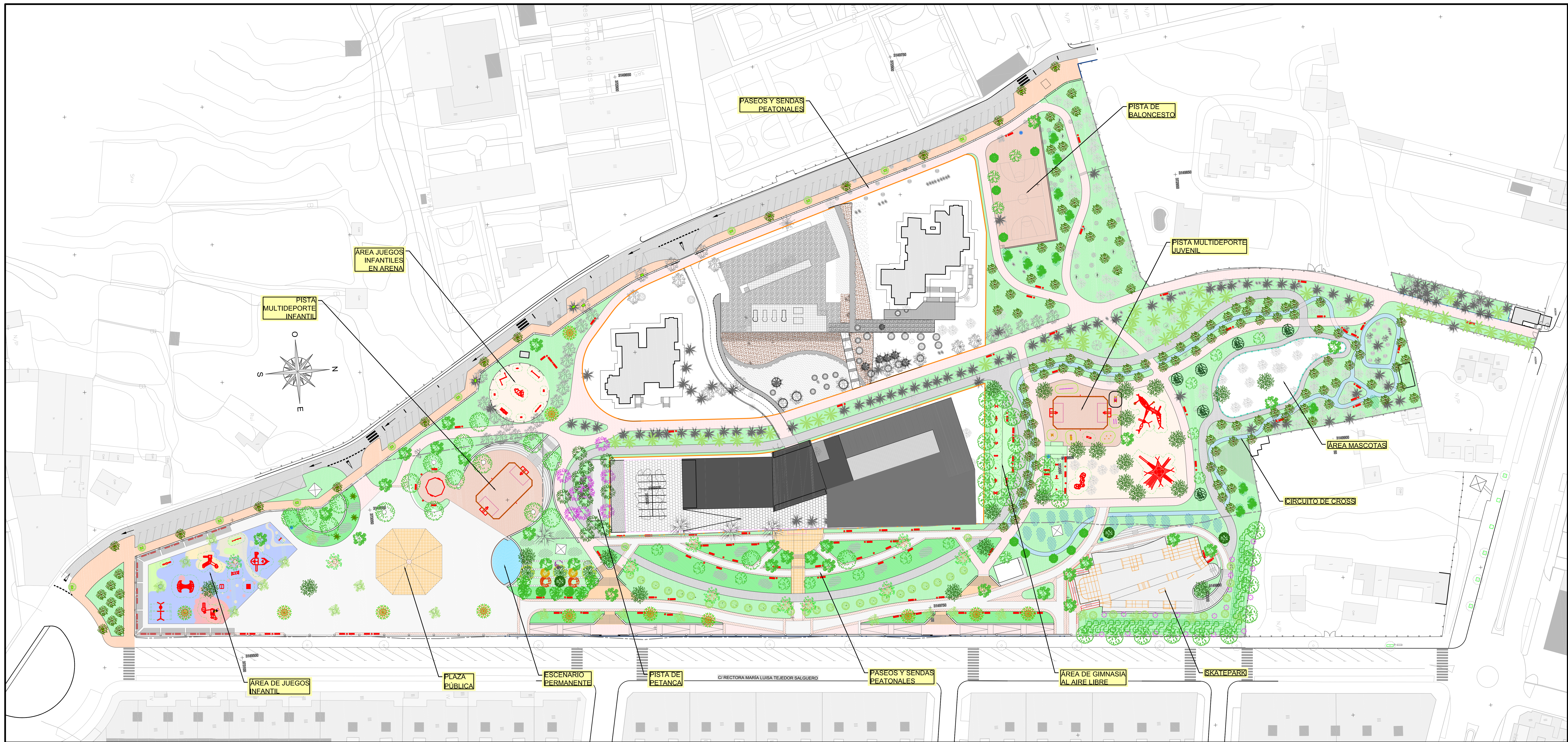
LEYENDA	
	Contador de energía de activa
	Limitador de sobretensiones permanentes y transitorias
	Fusible
	Interruptor diferencial
	Interruptor diferencial Rearmable
	Interruptor automático magnetotérmico
	Contactador modular
	Reloj astronómico con reserva de 100 horas
	Interruptor / Pulsador para activación manual

Acometida / Cuadro general

Acometida / Cuadro general

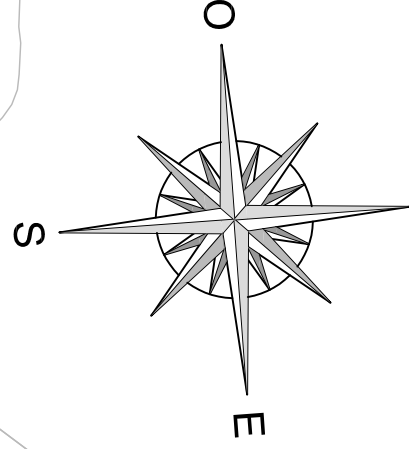


	INGENIERO DIRECTOR: Orlando José Pérez García	REDACCIÓN: URBEING D. RUFINO GARCÍA FERRAZ I.C.C.P. - Colgado 273	ESCALAS: GRÁFICAS: 0 0,5 1 1,5m	PROYECTO: URBANIZACIÓN DEL POLO CIENTÍFICO Y TECNOLÓGICO DE LA LAGUNA.	PLANO: DETALLES. RED DE ALUMBRADO PÚBLICO. ESQUEMAS UNIFILARES.	FECHA: JULIO 2.014	PLANO Nº: 12.10
						REFERENCIA:	HOJA 6 DE 6



ÁREA JUEGOS INFANTILES EN ARENA

PISTA MULTIDEPORTE INFANTIL



PASEOS Y SENDAS PEATONALES

PISTA DE BALONCESTO

PISTA MULTIDEPORTE JUVENIL

ÁREA MASCOTAS

CIRCUITO DE CROSS

ÁREA DE JUEGOS INFANTIL

PLAZA PÚBLICA

ESCENARIO PERMANENTE

PISTA DE PETANCA

PASEOS Y SENDAS PEATONALES

ÁREA DE GIMNASIA AL AIRE LIBRE

SKATEPARK