

# **Nido de Empresa-Alumbrado Emergencia**

Referencia:  
Empresa:

Fecha: 13.08.2015  
Proyecto elaborado por: GPI Ingenieros, S.L.

GPI Ingenieros, S.L.

Cr. Campo de Golf. P. El Túnel-Tranv. 2º izda,nº9  
Guamasa - La Laguna - S/C TenerifeProyecto elaborado por GPI Ingenieros, S.L.  
Teléfono 922 636 107  
Fax 922 637 633  
e-Mail estudio.gpiingenieros@gmail.com

---

**Índice****Nido de Empresa-Alumbrado Emergencia**

Portada del proyecto	1
Índice	2
Lista de luminarias	3
<b>Circulación. Nivel 0</b>	
<b>Escenas de luz</b>	
<b>Alumbrado Emergencia</b>	
Resumen	4
Resultados luminotécnicos	5
Puntos de cálculo (sumario de resultados)	7
Vías de evacuación (sumario de resultados)	8
<b>Circulación. Nivel 1</b>	
<b>Escenas de luz</b>	
<b>Alumbrado de Emergencia</b>	
Resumen	9
Resultados luminotécnicos	10
Puntos de cálculo (sumario de resultados)	12
Vías de evacuación (sumario de resultados)	13
<b>Circulación. Nivel 2</b>	
<b>Escenas de luz</b>	
<b>Escena de luz 1</b>	
Resumen	14
Resultados luminotécnicos	15
Puntos de cálculo (sumario de resultados)	17
Vías de evacuación (sumario de resultados)	18

GPI Ingenieros, S.L.

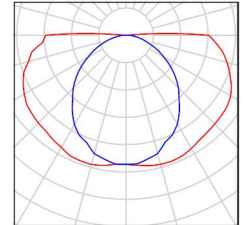
Proyecto elaborado por GPI Ingenieros, S.L.  
 Teléfono 922 636 107  
 Fax 922 637 633  
 e-Mail estudio.gpiingenieros@gmail.com

Cr. Campo de Golf. P. El Túnel-Tranv. 2º izda,nº9  
 Guamasa - La Laguna - S/C Tenerife

**Nido de Empresa-Alumbrado Emergencia / Lista de luminarias**

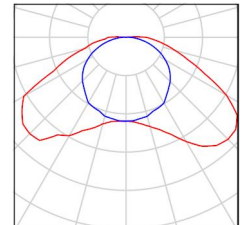
6 Pieza Daisalux CARRIL FL8w  
 N° de artículo:  
 Flujo luminoso (Luminaria): 0 lm  
 Flujo luminoso (Lámparas): 0 lm  
 Potencia de las luminarias: 0.0 W  
 Alumbrado de emergencia: 171 lm, 0.1 W  
 Clasificación luminarias según CIE: 98  
 Código CIE Flux: 34 62 84 98 81  
 Lámpara: 1 x CARRIL N5 (Factor de corrección 1.000).

Dispone de una imagen de la luminaria en nuestro catálogo de luminarias.



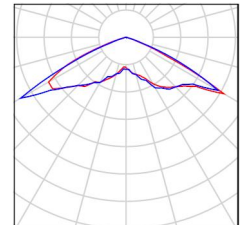
3 Pieza Daisalux HYDRA LD (Tipo 1)  
 N° de artículo:  
 Flujo luminoso (Luminaria): 0 lm  
 Flujo luminoso (Lámparas): 0 lm  
 Potencia de las luminarias: 0.0 W  
 Alumbrado de emergencia: 226 lm, 0.1 W  
 Clasificación luminarias según CIE: 99  
 Código CIE Flux: 34 69 91 99 91  
 Lámpara: 1 x HYDRA LD N6 + KES (Factor de corrección 1.000).

Dispone de una imagen de la luminaria en nuestro catálogo de luminarias.



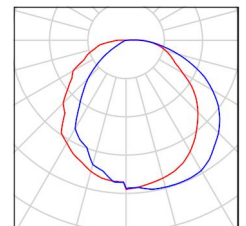
13 Pieza Daisalux IZAR (WW)  
 N° de artículo:  
 Flujo luminoso (Luminaria): 0 lm  
 Flujo luminoso (Lámparas): 0 lm  
 Potencia de las luminarias: 0.0 W  
 Alumbrado de emergencia: 203 lm, 0.1 W  
 Clasificación luminarias según CIE: 100  
 Código CIE Flux: 29 75 99 100 101  
 Lámpara: 1 x IZAR N30 (WW) (Factor de corrección 1.000).

Dispone de una imagen de la luminaria en nuestro catálogo de luminarias.



2 Pieza Daisalux Zenit LD 2F  
 N° de artículo:  
 Flujo luminoso (Luminaria): 0 lm  
 Flujo luminoso (Lámparas): 0 lm  
 Potencia de las luminarias: 0.0 W  
 Alumbrado de emergencia: 689 lm, 0.0 W  
 Clasificación luminarias según CIE: 99  
 Código CIE Flux: 46 76 92 99 111  
 Lámpara: 1 x Z LD-2311P A (Factor de corrección 1.000).

Dispone de una imagen de la luminaria en nuestro catálogo de luminarias.

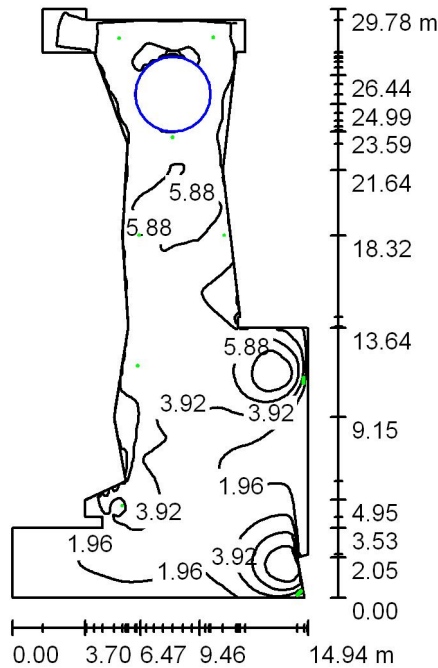


GPI Ingenieros, S.L.

Proyecto elaborado por GPI Ingenieros, S.L.  
 Teléfono 922 636 107  
 Fax 922 637 633  
 e-Mail estudio.gpiingenieros@gmail.com

Cr. Campo de Golf. P. El Túnel-Tranv. 2º izda,nº9  
 Guamasa - La Laguna - S/C Tenerife

**Circulación. Nivel 0 / Alumbrado Emergencia / Resumen**



Altura del local: 2.500 m, Altura de montaje: 2.500 m, Factor mantenimiento: 0.80

Valores en Lux, Escala 1:383

Superficie	$\rho$ [%]	$E_m$ [lx]	$E_{min}$ [lx]	$E_{max}$ [lx]	$E_{min} / E_m$
Plano útil	/	3.88	0.01	9.81	0.001
Suelo	0	3.96	0.01	9.82	0.001
Techo	0	0.00	0.00	0.00	0.003
Paredes (27)	0	3.02	0.00	540	/

**Plano útil:**

Altura: 0.000 m  
 Trama: 128 x 128 Puntos  
 Zona marginal: 0.000 m

Escena de alumbrado de emergencia (EN 1838):  
 Sólo se calcula la luz directa. No se tiene en cuenta la acción de las luces reflejadas.

**Lista de piezas - Luminarias**

Nº	Pieza	Designación (Factor de corrección)	$\Phi$ (Luminaria) [lm]	$\Phi$ (Lámparas) [lm]	P [W]
1	7	Daisalux IZAR (WW) (1.000)	203	200	0.1
2	2	Daisalux Zenit LD 2F (1.000)	689	620	0.0
			Total: 2800	Total: 2640	0.7

Valor de eficiencia energética: 0.00 W/m<sup>2</sup> = 0.07 W/m<sup>2</sup>/100 lx (Base: 246.08 m<sup>2</sup>)

GPI Ingenieros, S.L.

Proyecto elaborado por GPI Ingenieros, S.L.  
 Teléfono 922 636 107  
 Fax 922 637 633  
 e-Mail estudio.gpiingenieros@gmail.com

Cr. Campo de Golf. P. El Túnel-Tranv. 2º izda,nº9  
 Guamasa - La Laguna - S/C Tenerife

## Circulación. Nivel 0 / Alumbrado Emergencia / Resultados luminotécnicos

Flujo luminoso total: 2800 lm  
 Potencia total: 0.7 W  
 Factor mantenimiento: 0.80  
 Zona marginal: 0.000 m

Superficie	Intensidades lumínicas medias [lx]			Grado de reflexión [%]	Densidad lumínica media [cd/m <sup>2</sup> ]
	directo	indirecto	total		
Plano útil	3.88	0.00	3.88	/	/
Suelo	3.96	0.00	3.96	0	0.00
Techo	0.00	0.00	0.00	0	0.00
Pared 1	0.82	0.00	0.82	0	0.00
Pared 2	0.96	0.00	0.96	0	0.00
Pared 3	2.72	0.00	2.72	0	0.00
Pared 4	4.24	0.00	4.24	0	0.00
Pared 5	4.78	0.00	4.78	0	0.00
Pared 6	7.92	0.00	7.92	0	0.00
Pared 7	2.66	0.00	2.66	0	0.00
Pared 8	7.51	0.00	7.51	0	0.00
Pared 9	5.33	0.00	5.33	0	0.00
Pared 10	2.76	0.00	2.76	0	0.00
Pared 11	7.39	0.00	7.39	0	0.00
Pared 12	0.22	0.00	0.22	0	0.00
Pared 13	0.44	0.00	0.44	0	0.00
Pared 14	0.51	0.00	0.51	0	0.00
Pared 15	14	0.00	14	0	0.00
Pared 16	0.01	0.00	0.01	0	0.00
Pared 17	0.02	0.00	0.02	0	0.00
Pared 18	7.53	0.00	7.53	0	0.00
Pared 19	0.20	0.00	0.20	0	0.00
Pared 20	0.59	0.00	0.59	0	0.00
Pared 21	4.22	0.00	4.22	0	0.00
Pared 22	2.19	0.00	2.19	0	0.00
Pared 23	2.61	0.00	2.61	0	0.00
Pared 24	4.69	0.00	4.69	0	0.00
Pared 25	5.54	0.00	5.54	0	0.00

GPI Ingenieros, S.L.

Proyecto elaborado por GPI Ingenieros, S.L.  
 Teléfono 922 636 107  
 Fax 922 637 633  
 e-Mail estudio.gpiingenieros@gmail.com

Cr. Campo de Golf. P. El Túnel-Tranv. 2º izda,nº9  
 Guamasa - La Laguna - S/C Tenerife

**Circulación. Nivel 0 / Alumbrado Emergencia / Resultados luminotécnicos**

Superficie	Intensidades lumínicas medias [lx]			Grado de reflexión [%]	Densidad lumínica media [cd/m²]
	directo	indirecto	total		
Pared 26	0.00	0.00	0.00	0	0.00
Pared 27	0.32	0.00	0.32	0	0.00

Simetrías en el plano útil

$E_{min} / E_m$ : 0.001 (1:679)

$E_{min} / E_{max}$ : 0.001 (1:1718)

Escena de alumbrado de emergencia (EN 1838):

Sólo se calcula la luz directa. No se tiene en cuenta la acción de las luces reflejadas.

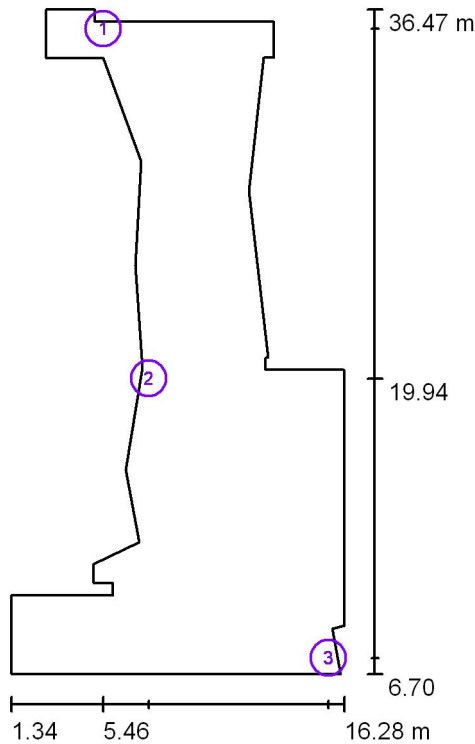
Valor de eficiencia energética:  $0.00 \text{ W/m}^2 = 0.07 \text{ W/m}^2/100 \text{ lx}$  (Base:  $246.08 \text{ m}^2$ )

GPI Ingenieros, S.L.

Proyecto elaborado por GPI Ingenieros, S.L.  
 Teléfono 922 636 107  
 Fax 922 637 633  
 e-Mail estudio.gpiingenieros@gmail.com

Cr. Campo de Golf. P. El Túnel-Tranv. 2º izda,nº9  
 Guamasa - La Laguna - S/C Tenerife

**Circulación. Nivel 0 / Alumbrado Emergencia / Puntos de cálculo (sumario de resultados)**



Escala 1 : 339

**Listado de puntos de cálculo**

Nº	Designación	Tipo	Posición [m]			Rotación [°]			Valor [lx]
			X	Y	Z	X	Y	Z	
1	Extintor+Pulsador	horizontal, plan	5.465	35.616	1.300	0.0	0.0	0.0	9.21
2	Extintor	horizontal, plan	7.499	19.944	1.300	0.0	0.0	0.0	8.26
3	Extintor+Pulsador	horizontal, plan	15.540	7.421	1.300	0.0	0.0	0.0	38

**Resumen de los resultados**

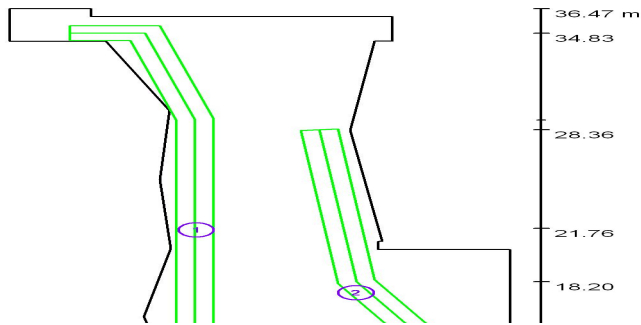
Tipos de punto de cálculo	Cantidad	Media [lx]	Min [lx]	Max [lx]	$E_{min} / E_m$	$E_{min} / E_{max}$
Horizontal, plan	3	18	8.26	38	0.45	0.22

GPI Ingenieros, S.L.

Proyecto elaborado por GPI Ingenieros, S.L.  
 Teléfono 922 636 107  
 Fax 922 637 633  
 e-Mail estudio.gpiingenieros@gmail.com

Cr. Campo de Golf. P. El Túnel-Tranv. 2º izda,nº9  
 Guamasa - La Laguna - S/C Tenerife

**Circulación. Nivel 0 / Alumbrado Emergencia / Vías de evacuación (sumario de resultados)**



Escala 1 : 202

**Lista de vías de evacuación**

Nº	Designación	Trama	$E_{min}$ [lx]	$E_{min} / E_{max}$	$E_{min}$ [lx] (Línea media)	$E_{min} / E_{max}$ (Línea media)
1	Vía de evacuación 1	128 x 128	0.94	0.136	1.16	0.18 (1 : 5.71)
2	Vía de evacuación 2	128 x 64	1.09	0.162	1.10	0.17 (1 : 5.92)

**Resumen de los resultados:**

$E_{min}$ : 0.94 lx,  $E_{min} / E_{max}$ : 0.14,  $E_{min}$  (Línea media): 1.10 lx,  $E_{min} / E_{max}$  (Línea media): 0.17 (1 : 6.00)

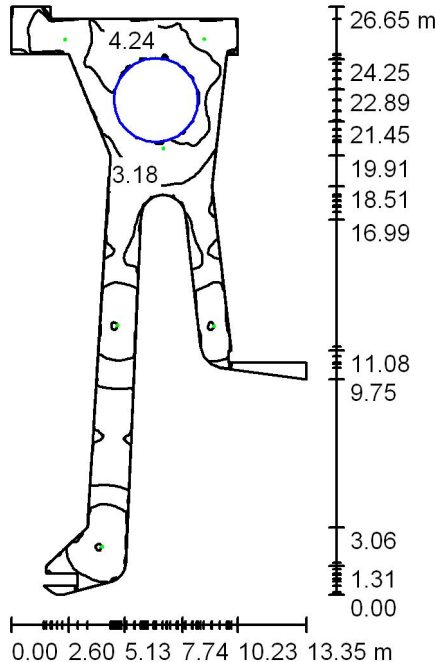


GPI Ingenieros, S.L.

Proyecto elaborado por GPI Ingenieros, S.L.  
 Teléfono 922 636 107  
 Fax 922 637 633  
 e-Mail estudio.gpiingenieros@gmail.com

Cr. Campo de Golf. P. El Túnel-Tranv. 2º izda,nº9  
 Guamasa - La Laguna - S/C Tenerife

**Circulación. Nivel 1 / Alumbrado de Emergencia / Resumen**



Altura del local: 2.500 m, Altura de montaje: 2.500 m, Factor mantenimiento: 0.80

Valores en Lux, Escala 1:343

Superficie	$\rho$ [%]	$E_m$ [lx]	$E_{min}$ [lx]	$E_{max}$ [lx]	$E_{min} / E_m$
Plano útil	/	3.17	0.00	5.30	0.000
Suelo	0	3.36	0.00	5.54	0.000
Techo	0	0.00	0.00	0.00	0.007
Paredes (43)	0	2.60	0.00	100	/

**Plano útil:**

Altura: 0.000 m  
 Trama: 128 x 128 Puntos  
 Zona marginal: 0.000 m

Escena de alumbrado de emergencia (EN 1838):

Sólo se calcula la luz directa. No se tiene en cuenta la acción de las luces reflejadas.

**Lista de piezas - Luminarias**

Nº	Pieza	Designación (Factor de corrección)	$\Phi$ (Luminaria) [lm]	$\Phi$ (Lámparas) [lm]	P [W]
1	6	Daisalux IZAR (WW) (1.000)	203	200	0.1
			Total: 1218	Total: 1200	0.6

Valor de eficiencia energética: 0.01 W/m² = 0.19 W/m²/100 lx (Base: 98.42 m²)

GPI Ingenieros, S.L.

Proyecto elaborado por GPI Ingenieros, S.L.  
 Teléfono 922 636 107  
 Fax 922 637 633  
 e-Mail estudio.gpiingenieros@gmail.com

Cr. Campo de Golf. P. El Túnel-Tranv. 2º izda,nº9  
 Guamasa - La Laguna - S/C Tenerife

## Circulación. Nivel 1 / Alumbrado de Emergencia / Resultados luminotécnicos

Flujo luminoso total: 1218 lm  
 Potencia total: 0.6 W  
 Factor mantenimiento: 0.80  
 Zona marginal: 0.000 m

Superficie	Intensidades lumínicas medias [lx]			Grado de reflexión [%]	Densidad lumínica media [cd/m²]
	directo	indirecto	total		
Plano útil	3.17	0.00	3.17	/	/
Suelo	3.36	0.00	3.36	0	0.00
Techo	0.00	0.00	0.00	0	0.00
Pared 1	1.15	0.00	1.15	0	0.00
Pared 2	2.03	0.00	2.03	0	0.00
Pared 3	4.47	0.00	4.47	0	0.00
Pared 4	2.16	0.00	2.16	0	0.00
Pared 5	2.15	0.00	2.15	0	0.00
Pared 6	2.76	0.00	2.76	0	0.00
Pared 7	0.00	0.00	0.00	0	0.00
Pared 8	0.00	0.00	0.00	0	0.00
Pared 9	0.00	0.00	0.00	0	0.00
Pared 10	0.00	0.00	0.00	0	0.00
Pared 11	2.94	0.00	2.94	0	0.00
Pared 12	5.17	0.00	5.17	0	0.00
Pared 13	5.23	0.00	5.23	0	0.00
Pared 14	5.37	0.00	5.37	0	0.00
Pared 15	5.62	0.00	5.62	0	0.00
Pared 16	2.52	0.00	2.52	0	0.00
Pared 17	0.02	0.00	0.02	0	0.00
Pared 18	0.00	0.00	0.00	0	0.00
Pared 19	0.80	0.00	0.80	0	0.00
Pared 20	1.90	0.00	1.90	0	0.00
Pared 21	3.27	0.00	3.27	0	0.00
Pared 22	3.49	0.00	3.49	0	0.00
Pared 23	2.39	0.00	2.39	0	0.00
Pared 24	0.94	0.00	0.94	0	0.00
Pared 25	0.13	0.00	0.13	0	0.00

GPI Ingenieros, S.L.

Proyecto elaborado por GPI Ingenieros, S.L.  
 Teléfono 922 636 107  
 Fax 922 637 633  
 e-Mail estudio.gpiingenieros@gmail.com

Cr. Campo de Golf. P. El Túnel-Tranv. 2º izda,nº9  
 Guamasa - La Laguna - S/C Tenerife

**Circulación. Nivel 1 / Alumbrado de Emergencia / Resultados luminotécnicos**

Superficie	Intensidades lumínicas medias [lx]			Grado de reflexión [%]	Densidad lumínica media [cd/m²]
	directo	indirecto	total		
Pared 26	3.55	0.00	3.55	0	0.00
Pared 27	5.06	0.00	5.06	0	0.00
Pared 28	4.49	0.00	4.49	0	0.00
Pared 29	4.18	0.00	4.18	0	0.00
Pared 30	0.49	0.00	0.49	0	0.00
Pared 31	0.00	0.00	0.00	0	0.00
Pared 32	0.00	0.00	0.00	0	0.00
Pared 33	2.51	0.00	2.51	0	0.00
Pared 34	5.69	0.00	5.69	0	0.00
Pared 35	3.30	0.00	3.30	0	0.00
Pared 36	2.50	0.00	2.50	0	0.00
Pared 37	3.06	0.00	3.06	0	0.00
Pared 38	5.12	0.00	5.12	0	0.00
Pared 39	4.59	0.00	4.59	0	0.00
Pared 40	0.00	0.00	0.00	0	0.00
Pared 41	1.73	0.00	1.73	0	0.00
Pared 42	2.49	0.00	2.49	0	0.00
Pared 43	5.79	0.00	5.79	0	0.00

Simetrías en el plano útil

$E_{min} / E_m$ : 0.000

$E_{min} / E_{max}$ : 0.000

Escena de alumbrado de emergencia (EN 1838):

Sólo se calcula la luz directa. No se tiene en cuenta la acción de las luces reflejadas.

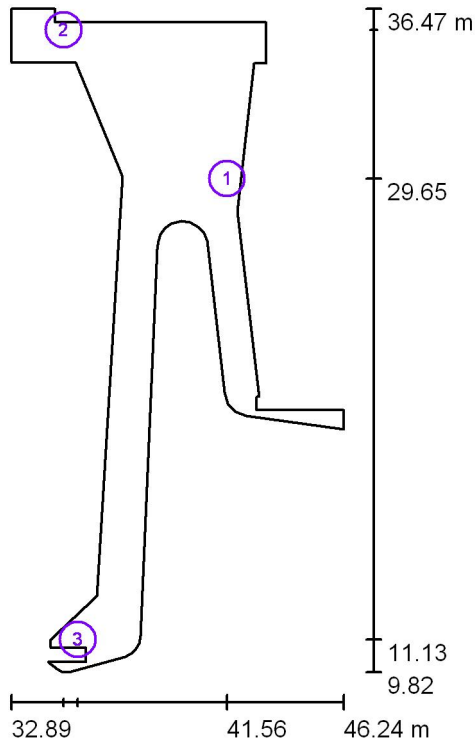
Valor de eficiencia energética:  $0.01 \text{ W/m}^2 = 0.19 \text{ W/m}^2/100 \text{ lx}$  (Base:  $98.42 \text{ m}^2$ )

GPI Ingenieros, S.L.

Proyecto elaborado por GPI Ingenieros, S.L.  
 Teléfono 922 636 107  
 Fax 922 637 633  
 e-Mail estudio.gpiingenieros@gmail.com

Cr. Campo de Golf. P. El Túnel-Tranv. 2º izda,nº9  
 Guamasa - La Laguna - S/C Tenerife

**Circulación. Nivel 1 / Alumbrado de Emergencia / Puntos de cálculo (sumario de resultados)**



Escala 1 : 304

**Listado de puntos de cálculo**

Nº	Designación	Tipo	Posición [m]			Rotación [°]			Valor [lx]
			X	Y	Z	X	Y	Z	
1	Extintor	horizontal, plan	41.561	29.652	1.300	0.0	0.0	0.0	6.93
2	Extintor + Pulsador	horizontal, plan	34.996	35.633	1.300	0.0	0.0	0.0	16
3	Extintor+Pulsador	horizontal, plan	35.568	11.129	1.300	0.0	0.0	0.0	8.24

**Resumen de los resultados**

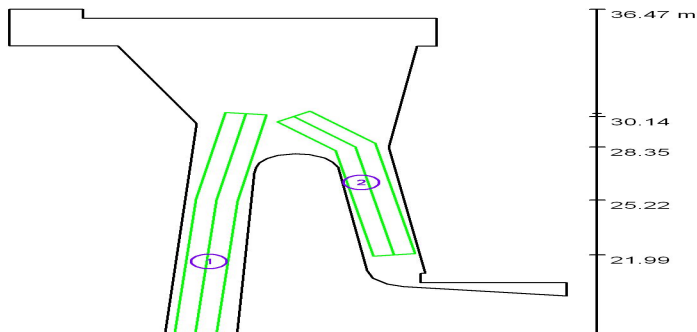
Tipos de punto de cálculo	Cantidad	Media [lx]	Min [lx]	Max [lx]	$E_{min} / E_m$	$E_{min} / E_{max}$
Horizontal, plan	3	10	6.93	16	0.66	0.43

GPI Ingenieros, S.L.

Proyecto elaborado por GPI Ingenieros, S.L.  
 Teléfono 922 636 107  
 Fax 922 637 633  
 e-Mail estudio.gpiingenieros@gmail.com

Cr. Campo de Golf. P. El Túnel-Tranv. 2º izda,nº9  
 Guamasa - La Laguna - S/C Tenerife

**Circulación. Nivel 1 / Alumbrado de Emergencia / Vías de evacuación (sumario de resultados)**



Escala 1 : 181

**Lista de vías de evacuación**

Nº	Designación	Trama	$E_{min}$ [lx]	$E_{min} / E_{max}$	$E_{min}$ [lx] (Línea media)	$E_{min} / E_{max}$ (Línea media)
1	Vía de evacuación 1	128 x 128	1.01	0.244	1.05	0.26 (1 : 3.87)
2	Vía de evacuación 2	128 x 128	1.04	0.247	2.14	0.56 (1 : 1.78)

**Resumen de los resultados:**

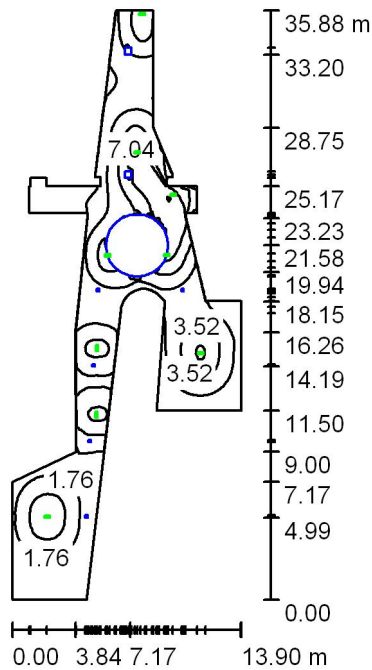
$E_{min}$ : 1.01 lx,  $E_{min} / E_{max}$ : 0.24,  $E_{min}$  (Línea media): 1.05 lx,  $E_{min} / E_{max}$  (Línea media): 0.26 (1 : 3.87)

GPI Ingenieros, S.L.

Proyecto elaborado por GPI Ingenieros, S.L.  
 Teléfono 922 636 107  
 Fax 922 637 633  
 e-Mail estudio.gpiingenieros@gmail.com

Cr. Campo de Golf. P. El Túnel-Tranv. 2º izda,nº9  
 Guamasa - La Laguna - S/C Tenerife

**Circulación. Nivel 2 / Escena de luz 1 / Resumen**



Altura del local: 2.500 m, Altura de montaje: 2.500 m, Factor mantenimiento: 0.80

Valores en Lux, Escala 1:461

Superficie	$\rho$ [%]	$E_m$ [lx]	$E_{min}$ [lx]	$E_{max}$ [lx]	$E_{min} / E_m$
Plano útil	/	3.22	0.00	8.82	0.000
Suelo	0	3.39	0.00	8.85	0.000
Techo	0	0.09	0.00	2.03	0.002
Paredes (41)	0	2.50	0.00	517	/

**Plano útil:**

Altura: 0.000 m  
 Trama: 128 x 128 Puntos  
 Zona marginal: 0.000 m

Escena de alumbrado de emergencia (EN 1838):

Sólo se calcula la luz directa. No se tiene en cuenta la acción de las luces reflejadas.

**Lista de piezas - Luminarias**

Nº	Pieza	Designación (Factor de corrección)	$\Phi$ (Luminaria) [lm]	$\Phi$ (Lámparas) [lm]	P [W]
1	6	Daisalux CARRIL FL8w (1.000)	171	210	0.1
2	3	Daisalux HYDRA LD (Tipo 1)* (1.000)	226	250	0.1
			<b>Total: 1704</b>	<b>Total: 2010</b>	<b>0.9</b>

\*Especificaciones técnicas modificadas

Valor de eficiencia energética: 0.00 W/m<sup>2</sup> = 0.15 W/m<sup>2</sup>/100 lx (Base: 180.73 m<sup>2</sup>)

GPI Ingenieros, S.L.

Proyecto elaborado por GPI Ingenieros, S.L.  
 Teléfono 922 636 107  
 Fax 922 637 633  
 e-Mail estudio.gpiingenieros@gmail.com

Cr. Campo de Golf. P. El Túnel-Tranv. 2º izda,nº9  
 Guamasa - La Laguna - S/C Tenerife

## Circulación. Nivel 2 / Escena de luz 1 / Resultados luminotécnicos

Flujo luminoso total: 1704 lm  
 Potencia total: 0.9 W  
 Factor mantenimiento: 0.80  
 Zona marginal: 0.000 m

Superficie	Intensidades lumínicas medias [lx]			Grado de reflexión [%]	Densidad lumínica media [cd/m²]
	directo	indirecto	total		
Plano útil	3.22	0.00	3.22	/	/
Suelo	3.39	0.00	3.39	0	0.00
Techo	0.09	0.00	0.09	0	0.00
Pared 1	2.59	0.00	2.59	0	0.00
Pared 2	4.49	0.00	4.49	0	0.00
Pared 3	1.67	0.00	1.67	0	0.00
Pared 4	1.06	0.00	1.06	0	0.00
Pared 5	0.81	0.00	0.81	0	0.00
Pared 6	2.70	0.00	2.70	0	0.00
Pared 7	1.22	0.00	1.22	0	0.00
Pared 8	1.39	0.00	1.39	0	0.00
Pared 9	1.83	0.00	1.83	0	0.00
Pared 10	2.58	0.00	2.58	0	0.00
Pared 11	2.97	0.00	2.97	0	0.00
Pared 12	3.28	0.00	3.28	0	0.00
Pared 13	3.69	0.00	3.69	0	0.00
Pared 14	3.98	0.00	3.98	0	0.00
Pared 15	3.72	0.00	3.72	0	0.00
Pared 16	2.62	0.00	2.62	0	0.00
Pared 17	0.98	0.00	0.98	0	0.00
Pared 18	1.56	0.00	1.56	0	0.00
Pared 19	1.06	0.00	1.06	0	0.00
Pared 20	1.45	0.00	1.45	0	0.00
Pared 21	2.62	0.00	2.62	0	0.00
Pared 22	6.43	0.00	6.43	0	0.00
Pared 23	5.43	0.00	5.43	0	0.00
Pared 24	4.31	0.00	4.31	0	0.00
Pared 25	14	0.00	14	0	0.00

GPI Ingenieros, S.L.

Proyecto elaborado por GPI Ingenieros, S.L.  
 Teléfono 922 636 107  
 Fax 922 637 633  
 e-Mail estudio.gpiingenieros@gmail.com

Cr. Campo de Golf. P. El Túnel-Tranv. 2º izda,nº9  
 Guamasa - La Laguna - S/C Tenerife

**Circulación. Nivel 2 / Escena de luz 1 / Resultados luminotécnicos**

Superficie	Intensidades lumínicas medias [lx]			Grado de reflexión [%]	Densidad lumínica media [cd/m²]
	directo	indirecto	total		
Pared 26	2.59	0.00	2.59	0	0.00
Pared 27	1.87	0.00	1.87	0	0.00
Pared 28	2.23	0.00	2.23	0	0.00
Pared 29	3.92	0.00	3.92	0	0.00
Pared 30	2.80	0.00	2.80	0	0.00
Pared 31	14	0.00	14	0	0.00
Pared 32	1.88	0.00	1.88	0	0.00
Pared 33	1.05	0.00	1.05	0	0.00
Pared 34	2.41	0.00	2.41	0	0.00
Pared 35	0.69	0.00	0.69	0	0.00
Pared 36	0.00	0.00	0.00	0	0.00
Pared 37	0.00	0.00	0.00	0	0.00
Pared 38	0.06	0.00	0.06	0	0.00
Pared 39	0.00	0.00	0.00	0	0.00
Pared 40	0.06	0.00	0.06	0	0.00
Pared 41	0.14	0.00	0.14	0	0.00

Simetrías en el plano útil

$E_{min} / E_m$ : 0.000

$E_{min} / E_{max}$ : 0.000

Escena de alumbrado de emergencia (EN 1838):

Sólo se calcula la luz directa. No se tiene en cuenta la acción de las luces reflejadas.

Valor de eficiencia energética:  $0.00 \text{ W/m}^2 = 0.15 \text{ W/m}^2/100 \text{ lx}$  (Base:  $180.73 \text{ m}^2$ )

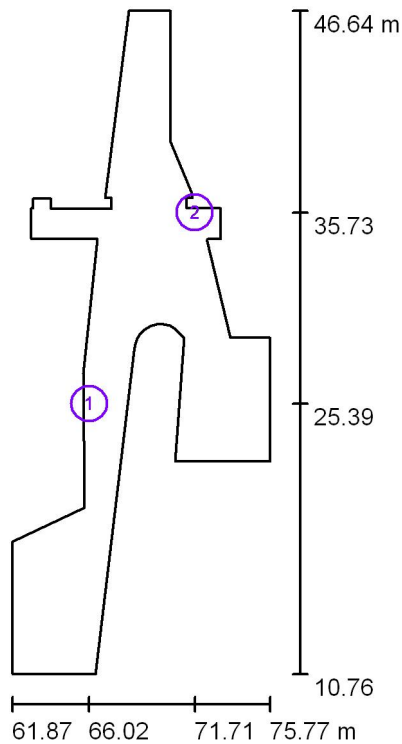


GPI Ingenieros, S.L.

Proyecto elaborado por GPI Ingenieros, S.L.  
 Teléfono 922 636 107  
 Fax 922 637 633  
 e-Mail estudio.gpiingenieros@gmail.com

Cr. Campo de Golf. P. El Túnel-Tranv. 2º izda,nº9  
 Guamasa - La Laguna - S/C Tenerife

**Circulación. Nivel 2 / Escena de luz 1 / Puntos de cálculo (sumario de resultados)**



Escala 1 : 409

**Listado de puntos de cálculo**

Nº	Designación	Tipo	Posición [m]			Rotación [°]			Valor [lx]
			X	Y	Z	X	Y	Z	
1	Extintor + Pulsador	horizontal, plan	66.023	25.389	1.300	0.0	0.0	0.0	6.75
2	Extintor + Pulsador	horizontal, plan	71.714	35.731	1.300	0.0	0.0	0.0	26

**Resumen de los resultados**

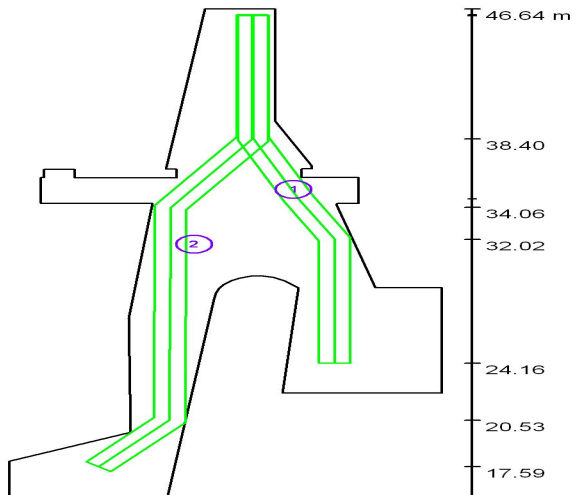
Tipos de punto de cálculo	Cantidad	Media [lx]	Min [lx]	Max [lx]	$E_{min} / E_m$	$E_{min} / E_{max}$
Horizontal, plan	2	17	6.75	26	0.41	0.26

GPI Ingenieros, S.L.

Proyecto elaborado por GPI Ingenieros, S.L.  
 Teléfono 922 636 107  
 Fax 922 637 633  
 e-Mail estudio.gpiingenieros@gmail.com

Cr. Campo de Golf. P. El Túnel-Tranv. 2º izda,nº9  
 Guamasa - La Laguna - S/C Tenerife

**Circulación. Nivel 2 / Escena de luz 1 / Vías de evacuación (sumario de resultados)**



Escala 1 : 243

**Lista de vías de evacuación**

Nº	Designación	Trama	$E_{min}$ [lx]	$E_{min} / E_{max}$	$E_{min}$ [lx] (Línea media)	$E_{min} / E_{max}$ (Línea media)
1	Vía de evacuación 1	128 x 32	2.05	0.230	2.11	0.24 (1 : 4.15)
2	Vía de evacuación 2	128 x 128	0.97	0.116	1.45	0.19 (1 : 5.38)

**Resumen de los resultados:**

$E_{min}$ : 0.97 lx,  $E_{min} / E_{max}$ : 0.11,  $E_{min}$  (Línea media): 1.45 lx,  $E_{min} / E_{max}$  (Línea media): 0.17 (1 : 6.05)