

## 5211988200 - TD-2000/315 SILENT ECOWATT (230V50/60HZ) VE - Extractor Helicocentrífugo en línea



Ventiladores helicocentrífugos in-line de bajo perfil (modelos 1300 y 2000), extremadamente silenciosos, fabricados en chapa de acero protegida por pintura epoxi poliéster, con elementos acústicos (aislamiento interior fonoabsorbente (M0) de fibra de vidrio, carcasa exterior tipo sandwich y embocadura aerodinámica), cuerpo-motor desmontable sin necesidad de tocar los conductos. Motor brushless de corriente continua, de alto rendimiento y bajo consumo, alimentación 230V±15%/50-60Hz, claseB, IP44, rodamientos a bolas y caja de bornes externa. Velocidad regulable 100% mediante potenciómetro ubicado en la caja de bornes o mediante control externo tipo REB-ECOWATT. Entrada analógica para controlar el ventilador con una señal externa de 0-10V. Capacitados para trabajar de -20 a +40°C. Indicados para solucionar múltiples problemas de ventilación en aplicaciones domésticas, comerciales e industriales, donde el bajo nivel sonoro sea un elemento importante de confort, especialmente en instalaciones donde el extractor debe estar muchas horas en funcionamiento, lo que reportará un importantísimo ahorro de energía, o en aquellas que requieran un sistema de ventilación adaptado a la demanda que implique un control mediante sensores externos. Marca S&P modelo TD-2000/315 SILENT ECOWATT (230V50/60HZ) VE para un caudal 1.534 m<sup>3</sup>/h y presión estática 4,59 mmwg.

### Referencia producto: EXTRACCIÓN ASEOS

#### Punto de trabajo requerido

Caudal	1.530 m <sup>3</sup> /h
Presión total	6,39 mmwg
Temperatura	20 °C
Altitud	0 m
Densidad	1,2 kg/m <sup>3</sup>
Frecuencia	50 Hz
Tensión	1-230V-50Hz V

#### Punto trabajo

Caudal	1.534 m <sup>3</sup> /h
Presión estática	4,59 mmwg
Presión dinámica	1,83 mmwg
Presión total	6,42 mmwg
Pot Elect absorbida	0,160 kW
Velocidad descarga	5,5 m/s
Velocidad ventilador	2429 rpm
Potencia específica	0,38 W/l/s

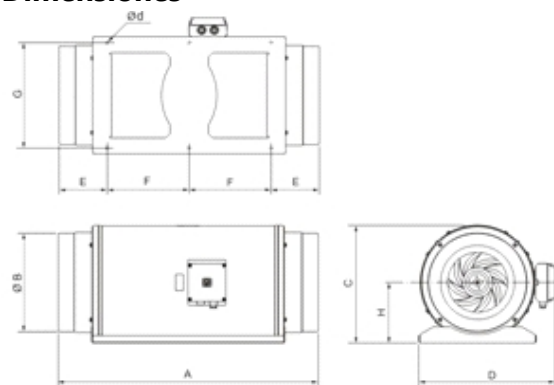
#### Construcción

Diámetro	315
Peso	14,00 kg

#### Motores

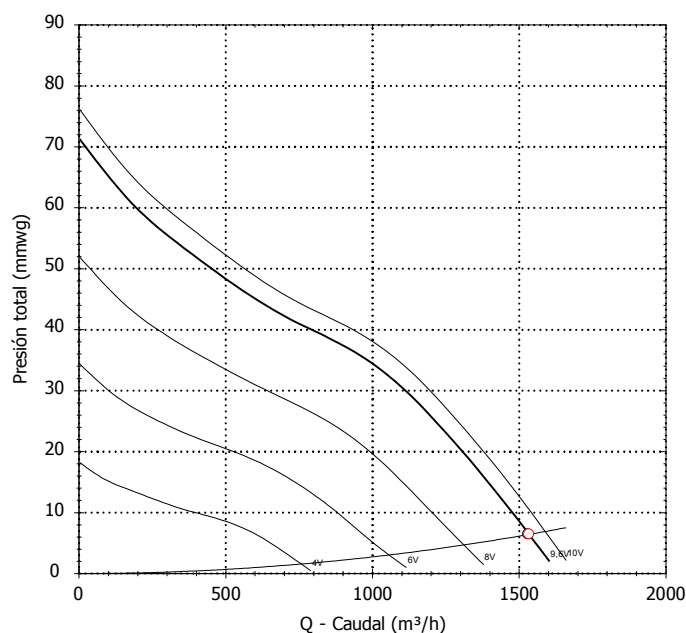
Tensión	1-230V-50Hz
Índice de protección	IP44
Clase motor	B

#### Dimensiones



A	φB	C	φD	E	F	G	H	φd
825	312	373	432	152	260	335	192	8,5

#### Curva



#### Características acústicas

	63	125	250	500	1k	2k	4k	8k	Total
Aspiración (LwA)	35	51	65	64	68	64	58	52	72
Aspiración LpA @ 1,5m	20	36	51	49	53	49	43	37	57
Descarga (LwA)	36	55	65	71	74	66	51	48	76
Descarga LpA @ 1,5m	21	40	50	56	59	51	37	33	62
Radiado (LwA)	22	38	50	49	58	54	46	39	60
Radiado LpA @ 1,5m	7	23	35	34	43	39	31	24	46



# TD-SILENT ECOWATT

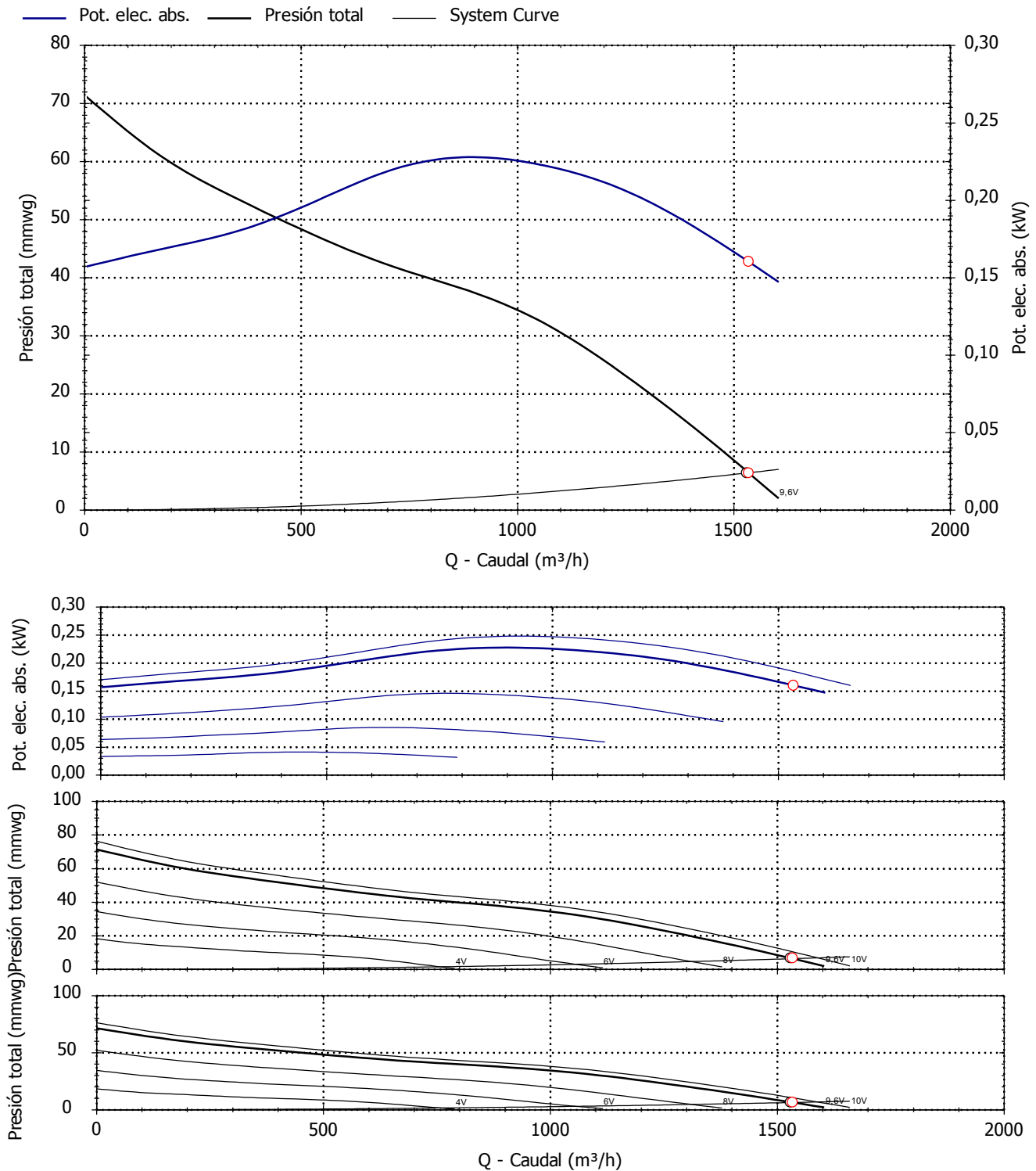


5211988200 - TD-2000/315 SILENT ECOWATT (230V50/60HZ) VE - Extractor Helicocentrífugo en línea



## Referencia producto: EXTRACCIÓN ASEOS

### Curva



# TD-SILENT ECOWATT

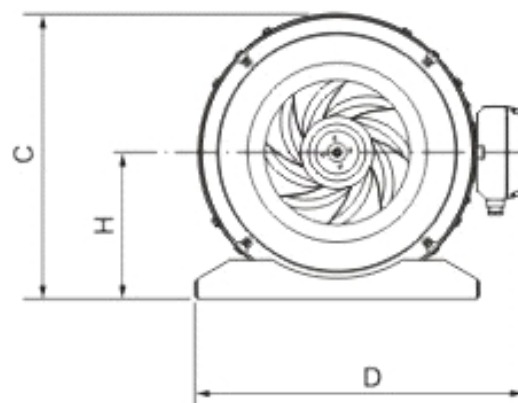
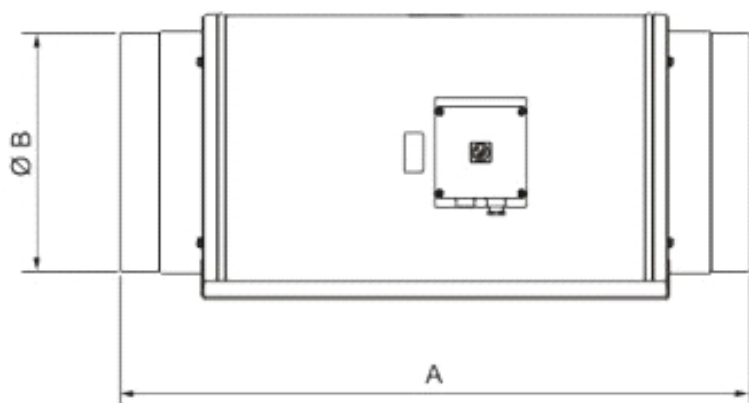
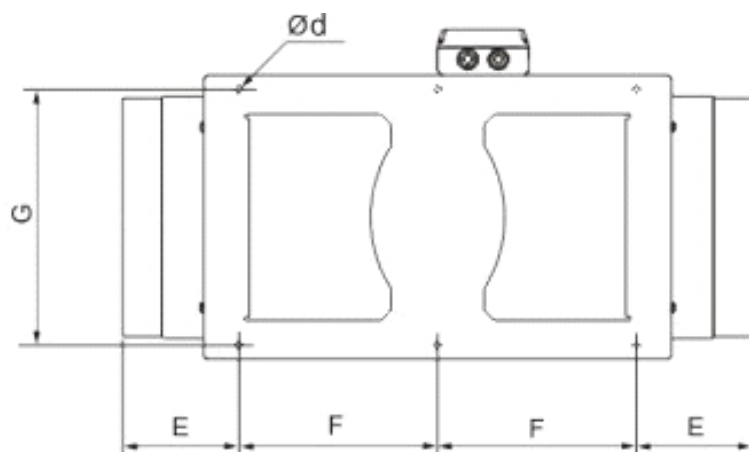


5211988200 - TD-2000/315 SILENT ECOWATT (230V50/60HZ) VE - Extractor Helicentrífugo en línea



Referencia producto: EXTRACCIÓN ASEOS

Dimensiones



A	φB	C	φD	E	F	G	H	φd
825	312	373	432	152	260	335	192	8,5